

Научно-исследовательский центр «Иннова»



ИННОВАЦИОННОЕ РАЗВИТИЕ СОВРЕМЕННОЙ НАУКИ

Сборник научных трудов по материалам
XLIV Международной научно-практической конференции,
10 февраля 2022 года, г.-к. Анапа

Анапа
2022

УДК 00(082) + 001.18 + 001.89

ББК 94.3 + 72.4: 72.5

И66

Ответственный редактор:

Скорикова Екатерина Николаевна

Редакционная коллегия:

Бондаренко С.В., к.э.н., профессор (Краснодар), **Дегтярев Г.В.**, д.т.н., профессор (Краснодар), **Хилько Н.А.**, д.э.н., доцент (Новороссийск), **Ожерельева Н.Р.**, к.э.н., доцент (Анапа), **Сайда С.К.**, к.т.н., доцент (Анапа), **Климов С.В.** к.п.н., доцент (Пермь), **Михайлов В.И.** к.ю.н., доцент (Москва).

И66 **Инновационное развитие современной науки.** Сборник научных трудов по материалам XLIV Международной научно-практической конференции (г.-к. Анапа, 10 февраля 2022 г.). – Анапа: Изд-во «НИЦ ЭСП» в ЮФО, 2022. – 65 с.

ISBN 978-5-95283-790-4

В настоящем издании представлены материалы XLIV Международной научно-практической конференции «Инновационное развитие современной науки», состоявшейся 10 февраля 2022 года в г.-к. Анапа. Материалы конференции посвящены актуальным проблемам науки, общества и образования. Рассматриваются теоретические и методологические вопросы в социальных, гуманитарных, естественных и других науках.

Издание предназначено для научных работников, преподавателей, аспирантов, всех, кто интересуется достижениями современной науки.

За содержание и достоверность статей, а также за соблюдение законов об интеллектуальной собственности ответственность несут авторы. Мнение редакции может не совпадать с мнением авторов статей. При использовании и заимствовании материалов ссылка на издание обязательна.

Информация об опубликованных статьях размещена на платформе научной электронной библиотеки (eLIBRARY.ru). Договор № 2341-12/2017К от 27.12.2017 г.

Электронная версия сборника находится в свободном доступе на сайте:
www.innova-science.ru.

УДК 00(082) + 001.18 + 001.89
ББК 94.3 + 72.4: 72.5**ISBN 978-5-95283-790-4**

© Коллектив авторов, 2022.
© Изд-во «НИЦ ЭСП» в ЮФО
(подразделение НИЦ «Иннова»), 2022.

СОДЕРЖАНИЕ

ТЕХНИЧЕСКИЕ НАУКИ

ИМИТАЦИОННОЕ ИССЛЕДОВАНИЕ СИСТЕМЫ УПРАВЛЕНИЯ ПРОЦЕССОМ АДСОРБЦИОННОГО РАЗДЕЛЕНИЯ ГАЗОВОЙ СМЕСИ С ПОЛУЧЕНИЕМ ВОДОРОДА

Альруйшид Моханад Хилаль Хамиди, Дмитриевский Борис Сергеевич

Скворцов Сергей Александрович, Ишин Андрей Анатольевич

Терехова Анастасия Андреевна 5

ПРИМЕНЕНИЕ ТЕХНОЛОГИИ ИНТЕРНЕТА ВЕЩЕЙ ДЛЯ ПОВЫШЕНИЯ КАЧЕСТВА ЖИЗНИ ЛЮДЕЙ

Овчинникова Мария Андреевна

Овчинников Михаил Андреевич 12

СОЦИОЛОГИЧЕСКИЕ НАУКИ

MUSEUMS AS PLACES TO FORM A DIALOGUE BETWEEN MIGRANTS AND THE HOST COMMUNITY

Васильева Дарья Игоревна

Данилова Ксения Михайловна 17

ФИЗИКО-МАТЕМАТИЧЕСКИЕ НАУКИ

ОПТИМИЗАЦИЯ ДЕЙСТВИЙ АВИАЦИИ МЕТОДОМ МАТРИЧНЫХ ИГР

Дегтярев Никита Сергеевич

Хазова Алёна Александровна 23

ЮРИДИЧЕСКИЕ НАУКИ

ПРИМЕНЕНИЕ ФИЗИЧЕСКОЙ СИЛЫ, СПЕЦИАЛЬНЫХ СРЕДСТВ И ОГНЕСТРЕЛЬНОГО ОРУЖИЯ, А ТАКЖЕ УСЛОВИЯ И ПРЕДЕЛЫ ИХ ПРИМЕНЕНИЯ СУДЕБНЫМИ ПРИСТАВАМИ ПО ОБЕСПЕЧЕНИЮ УСТАНОВЛЕННОГО ПОРЯДКА ДЕЯТЕЛЬНОСТИ СУДОВ

Рязанова Кристина Алексеевна 29

**ДОГОВОР СУРРОГАТНОГО МАТЕРИНСТВА: ПОНЯТИЕ,
ПРАВОВАЯ ПРИРОДА, ПРОБЛЕМЫ ПРАВОПРИМЕНЕНИЯ**

Семенова Дарья Максимовна..... 35

МЕХАНИЗМЫ ПРАВОВОГО РЕГУЛИРОВАНИЯ

**ГОСУДАРСТВЕННОГО УПРАВЛЕНИЯ ВЫСШИМ ОБРАЗОВАНИЕМ
В РОССИИ**

Убоженко Елена Викторовна..... 43

ГЕОЛОГО-МИНЕРАЛОГИЧЕСКИЕ НАУКИ

ВЫЯВЛЕНИЕ ЗОН ПОВЫШЕННОЙ

ГЕОДИНАМИЧЕСКОЙ АКТИВНОСТИ С ПОМОЩЬЮ

АТМОГЕОХИМИЧЕСКИХ МЕТОДОВ ИССЛЕДОВАНИЯ НА

АСТРАХАНСКОМ ГАЗОКОНДЕНСАТНОМ МЕСТОРОЖДЕНИИ

Савин Максим Александрович..... 47

ЭКОНОМИЧЕСКИЕ НАУКИ

**ANALYSIS OF FOREIGN INVESTMENT IN THE ECONOMY OF THE
REPUBLIC OF TAJIKISTAN**

Kholov Emomali Murodalievich

Gulbekova Surayo Dzhurabekovna..... 52

ПСИХОЛОГИЧЕСКИЕ НАУКИ

**РАЗВИТИЕ ПРЕДСТАВЛЕНИЙ О СУБЪЕКТИВНОЙ КОНЦЕПЦИИ
БОЛЕЗНИ**

Цопанов Константин Маратович..... 58

ТЕХНИЧЕСКИЕ НАУКИ

УДК 54.05

ИМИТАЦИОННОЕ ИССЛЕДОВАНИЕ СИСТЕМЫ УПРАВЛЕНИЯ ПРОЦЕССОМ АДСОРБЦИОННОГО РАЗДЕЛЕНИЯ ГАЗОВОЙ СМЕСИ С ПОЛУЧЕНИЕМ ВОДОРОДА

Альруйшид Моханад Хилаль Хамиди
Дмитриевский Борис Сергеевич
Скворцов Сергей Александрович
Ишин Андрей Анатольевич
Терехова Анастасия Андреевна

ФГБОУ ВО «Тамбовский государственный технический университет»,
город Тамбов

Аннотация. Эффективное управление адсорбционным процессом требует наличия системы, способной оперативно реагировать на изменения различных технологических параметров процесса. В работе описывается экстремальная адаптивная система управления процессом адсорбционного концентрирования водорода в 6-адсорберной установке, приводятся результаты имитационных расчетов динамических режимов работы.

Efficient control of the adsorption process requires a system capable of promptly responding to changes in various process parameters. The paper describes an extreme adaptive control system for the process of hydrogen adsorption concentration in a 6-adsorber unit and presents the results of simulation calculations of dynamic operating modes.

Ключевые слова: адсорбция, адсорбент, цеолит, математическая модель, система управления

Key words: adsorption, adsorbent, zeolite, mathematical model, control system

В настоящее время особую значимость приобретают вопросы, связанные с получением чистых и концентрированных газов. В этой связи одной из актуальных задач является выделение концентрированного водорода из газовых смесей

[1]. В последние десятилетия для получения чистых газов успешно используются адсорбционные методы, которые позволили существенно снизить капитальные затраты, предложив принципиально новый подход в технологии газового разделения.

Для осуществления адсорбционного процесса концентрирования водорода из промышленных водородсодержащих потоков было предложено множество различных адсорбционных установок. Рассмотрим схему 6-адсорберной газоразделительной установки для извлечения водорода из производственного газа технологического процесса парового риформинга природного газа, представленную на рис. 1 [2]. Согласованное функционирование адсорберов обеспечивается циклическим переключением клапанов. Исходная смесь газов подается в адсорберы А1–А6 через клапаны К1.1, К2.1, ... К6.1 соответственно. В колоннах используется 2-слойный адсорбент – активный уголь и синтетический цеолит СаА. Концентрированный водород выводится из колонн через клапаны К1.2, К2.2, ... К6.2 и направляется потребителям. Через клапаны К1.3, К2.3, ... К6.3 производится сброс продувочного газа из колонн. Другие клапаны необходимы для перепуска газа между колоннами. Каждый адсорбер в схеме проходит последовательность стадий адсорбционного процесса циклически как показано на рис. 2 [2].

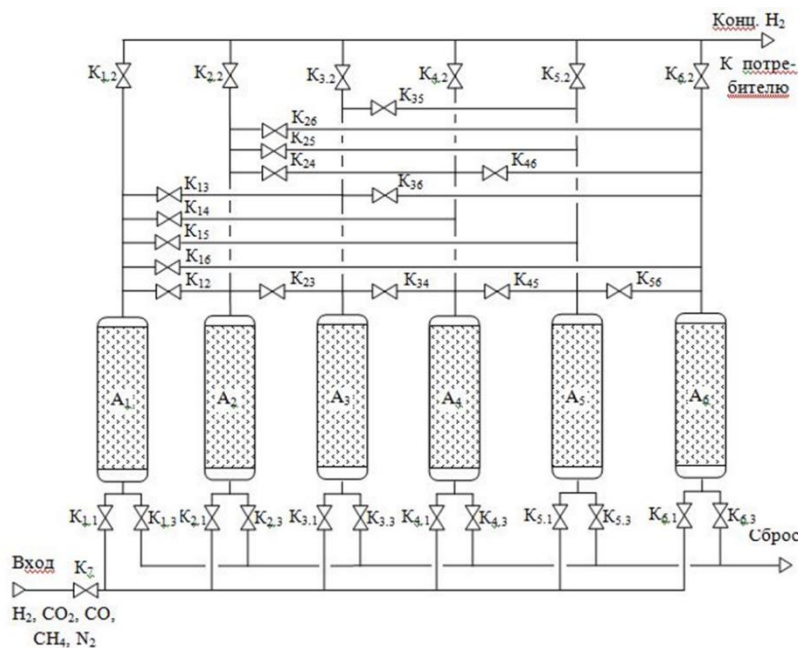


Рисунок 1 - Схема 6-адсорберной установки адсорбционного концентрирования водорода

Этап : Адсор-р	1	2	3	4	5	6	7	8	9	10	11	12	13	14	15	16	17	18
A ₁	АД	АД/ПД	АД	ВД1	ВД2	ВД3	ПР	ВД4/	СБ	Р	ВД4'	ВД3'	ВД2'	ВД1'	ПД'			
A ₂	ВД1'	ПД'	АД	АД/ПД	АД	ВД1	ВД2	ВД3	ПР	ВД4/	СБ	Р	ВД4'	ВД3'	ВД2'			
A ₃	ВД3'	ВД2'	ВД1'	ПД'	АД	АД/ПД	АД	ВД1	ВД2	ВД3	ПР	ВД4/	СБ	Р	ВД4'			
A ₄	СБ	Р	ВД4'	ВД3'	ВД2'	ВД1'	ПД'	АД	АД/ПД	АД	ВД1	ВД2	ВД3	ПР	ВД4'			
A ₅	ВД3	ПР	ВД4/	СБ	Р	ВД4'	ВД3'	ВД2'	ВД1'	ПД'	АД	АД/ПД	АД	ВД1	ВД2			
A ₆	ВД1	ВД2	ВД3	ПР	ВД4/	СБ	Р	ВД4'	ВД3'	ВД2'	ВД1'	ПД'	АД	АД/ПД	АД			

Рисунок 2 - Циклограмма адсорбционного процесса получения водорода в 6-адсорберной установке: АД – адсорбция, ВД – выравнивание давления (перепуск газа), ПР – продувка, СБ – сброс газа, Р – регенерация адсорбента, ПД – подъем давления (знак « ' » указывает на адсорбер, принимающий газ на стадии выравнивания и подъема давления)

При разработке системы управления технологическим процессом важное место занимает выбор допустимых управляющих воздействий, с помощью которых может быть решена задача управления. При выборе управляющих воздействий необходимо обеспечить возможность изменения параметра в достаточном диапазоне. Кроме того, необходимо учитывать влияние выбранной переменной на предшествующие и последующие стадии технологического процесса.

Учитывая приведенные замечания, а также результаты имитационных моделирования, в качестве управляющих воздействий для рассматриваемого процесса могут быть приняты:

- длительность стадии адсорбции $\tau_{адс}$;
- степень открытия клапана подачи исходной смеси ψ_7 .

К числу неконтролируемых возмущающих воздействий данного процесса относятся состав и температура исходной газовой смеси, давление газа на входе, на производственном и сбросном выходах установки.

Задача управления адсорбционным процессом концентрирования водорода может быть представлена в следующем виде: необходимо в заданном диапазоне возмущающих воздействий (состав исходной газовой смеси $y^{вх} = (y_{вх}^{H_2}; y_{вх}^{CO_2}; y_{вх}^{CO}; y_{вх}^{CH_4}; y_{вх}^{N_2})$, температура исходной газовой смеси $T^{вх}$, давление на входе установки

$P^{вх}$, давление на производном выходе установки $P^{прод}$, давление на сбросном выходе установки $P^{сбр}$) найти такой вектор допустимых управлений $\mathbf{u} = (\tau_{адс}, \psi_7)$, при котором целевая функция:

$$\Phi = \left(\frac{1}{\tau} \int_{\tau_k - \tau}^{\tau_k} y_{прод}^{H_2}(\mathbf{u}) d\tau \right) \rightarrow \max$$

при выполнении следующих ограничений:

$$\frac{y_{прод}^{H_2}}{\tau} \leq y_{прод}^{H_2}$$

$$\frac{G^{прод}}{\tau} \leq G^{прод}$$

$$P^{адс} \leq P^{вх}$$

Алгоритм управления процессом можно выполнить с помощью множества различных систем управления (СУ). При выборе одной СУ невозможно гарантировать отсутствие другой СУ, по каким-либо критериям превосходящей выбранную. При этом время разработки ограничено. Поэтому для практического решения ограничиваются рассмотрением наиболее рациональных структур СУ, получивших широкое распространение при автоматизации подобных объектов.

Наиболее целесообразным вариантом системы управления для рассматриваемого процесса представляется адаптивная СУ. Параметры установки подвержены изменениям в ходе процесса; значения возмущений также могут измениться. Выбор адаптивной СУ позволит повысить качество управления процессом при изменениях параметров управляемого объекта и отклонениях возмущающих воздействий от принятых при расчете системы значений [3]. Необходимость поддерживать априори неизвестное максимальное значение заданной целевой функции обуславливает применение системы управления, реализующей автоматическую оптимизацию качества управления. Предлагается разработка самонастраивающейся адаптивной СУ с изменяемыми настроечными параметрами, работающей по принципу управления по возмущению, с эталонной моделью технологического процесса в контуре управления. Структурная схема системы управления представлена на рис. 3.

Алгоритмом управления предусматривается контроль текущих значений возмущающих воздействий.

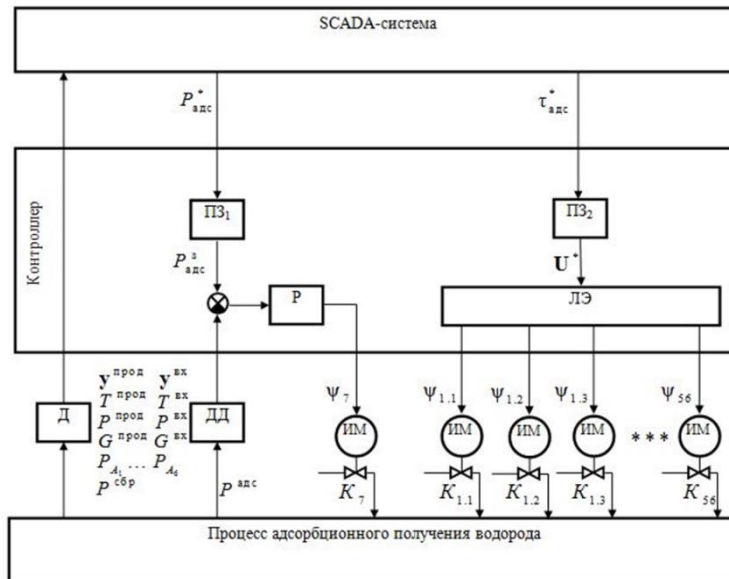


Рисунок 3 - Структурная схема системы управления: ПЗ – программный задатчик; ЛЭ – логический элемент; Д – датчик; Р – регулятор; ИМ – исполнительный механизм; К – клапан

В случае отклонения возмущения от априори заданного значения, превышающем некоторую малую величину ε , производится решение задачи условной оптимизации с помощью эталонной модели технологического процесса. Предусматривается фильтрация случайных колебаний возмущений. Блок-схема алгоритма решения задачи управления представлена на рис. 4,5.

В результате решения задачи оптимизации находится оптимальное значение настроечных параметров СУ – времени шага адсорбции $\tau_{адс}$ и давления адсорбции $P^{адс}$ – обеспечивающие оптимум заданной целевой функции при текущих значениях возмущающих воздействий с учетом заданных ограничений. На основании работы клапанов. Практическая реализация циклограммы переключений осуществляется с помощью программного задатчика. Оптимальное полученного значения $\tau_{адс}$ производится расчет циклограммы давление адсорбции $P^{адс}$ поступает в качестве уставки в регулятор давления. Для регулирования $P^{адс}$ используется одноконтурная замкнутая САУ с ПИД-регулятором в обратной связи.

Задача оптимизации решается методами безусловной многомерной оптимизации с применением аппарата штрафных функций.



Рисунок 4 - Укрупненная блок-схема алгоритма решения задачи управления (начало)

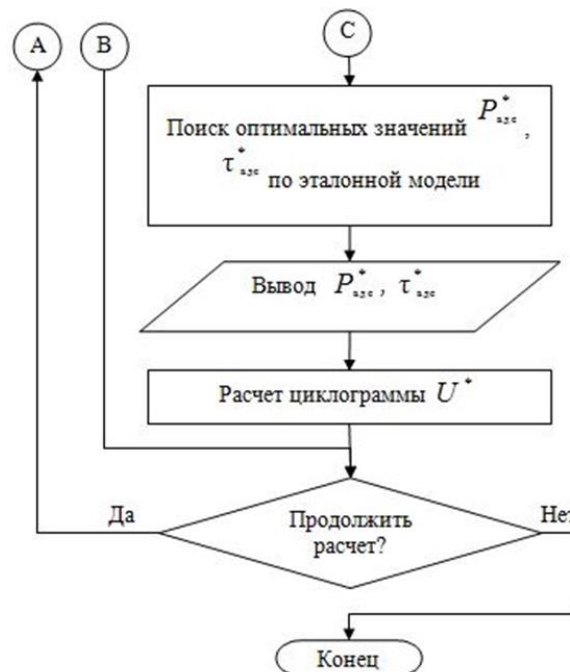


Рисунок 5 - Укрупненная блок-схема алгоритма решения задачи управления (окончание)

Для решения задачи использовался метод покоординатного спуска [4].

Таким образом, алгоритм управления ТП обеспечивает выполнение

следующих функций:

- поиск и поддержание оптимума заданной целевой функции с соблюдением технологических ограничений;
- расчет оптимального времени шага адсорбции;
- расчет оптимальной циклограммы работы клапанов;
- расчет оптимального давления адсорбции;
- регулирование давления адсорбции.

Список литературы

1. Кельцев, Н. В. Основы адсорбционной техники / Н. В. Кельцев. – М.: Химия, 1984. – 592 с.
2. Baksh, M., Simo, M. Pat. № US 8,551,217 B2. Six bed pressure swing adsorption process operating in normal and turndown modes.
3. Зайцев Г. Ф. Теория автоматического управления и регулирования / Г. Ф. Зайцев – Киев; Выща школа, 1988. – 432 с.
4. Турчак, Л. И., Плотников, П. В. Основы численных методов / Л. И. Турчак, П. В. Плотников. – М.: Физматлит, 2003. – 301 с.

УДК 004

ПРИМЕНЕНИЕ ТЕХНОЛОГИИ ИНТЕРНЕТА ВЕЩЕЙ ДЛЯ ПОВЫШЕНИЯ КАЧЕСТВА ЖИЗНИ ЛЮДЕЙ

Овчинникова Мария Андреевна

магистрант

Овчинников Михаил Андреевич

аспирант

ФГБОУ ВО «МИРЭА — Российский технологический университет»

***Аннотация.** В данной статье изучено влияние технологии интернета вещей для повышения качества жизни людей. Рассмотрены экосистемы для жилого комплекса, а также умную систему для отдельной квартиры. Проведен сравнительный анализ домашнего интернета вещей от индустриального.*

This article examines the impact of the Internet of Things technology to improve the quality of people's lives. Ecosystems for a residential complex are considered, as well as a smart system for a separate apartment. A comparative analysis of the home Internet of Things from the industrial one is carried out.

Ключевые слова: интернет вещей, экосистема жилого комплекса, информационные технологии, умный дом

Keywords: Internet of things, residential complex ecosystem, information technology, smart home

Экосистемы умного жилого комплекса позволяют обеспечить удобное взаимодействие жильцов жилых комплексов с инфраструктурой новостроек. Многие рутинные задачи жильцов могут быть решены дистанционно, что позволяет экономить их время. Кроме того, введение экосистемы позволят повысить качество жизни жильцов за счёт создания интерактивных сценариев, а также автоматизации рутинных задач.

Сегодняшний мир технологий стремительно развивается. Человечество стоит на пороге «четвёртой промышленной революции», которая позволит выйти на новый уровень производства. Её последствия затронут все жизненные сферы человека, в первую очередь его быт и личный комфорт. В отличие от предыдущих промышленных революций, четвертая построена не на одной конкретной технологии, а на объединении данных, основных инструментов и процессов из нескольких прикладных областей с целью сокращения общих затрат, увеличения продуктивности и уменьшению рисков на основе таких ключевых технологиях таких как:

- IoT (Интернет вещей);
- big data;
- облачные вычисления;
- машинное обучение и искусственный интеллект;
- Blockchain.

Рассмотрим подробнее технологию интернета вещей. Её главная цель – объединение и взаимодействие устройств, подключенных к интернету, между собой. IoT применим во множестве отраслей для различных целей: начиная от автоматизации рутинных задач и заканчивая повышением эффективности работы предприятия (индустриальный интернет вещей). На первый взгляд кажется, что особой разницы между обычным и индустриальным интернетом вещей нет: в одном случае датчики стоят на обогревателе или другом бытовом приборе, а в другом на станке. На самом деле, у датчиков и технологий, которые используются для IoT есть существенные отличия по следующим критериям: надежность и цена ошибки, сложность алгоритмов, скорость обработки информации, безопасность и объем собираемых данных.

Для удобства классификации Роб Ван Краненбург - основатель Европейского совета по IoT, ввел 4 уровня IoT по «охвату территории»:

1. BAN (Body Area Network) — все, что так или иначе находится на человеке: умные часы, футболки, кроссовки, очки и так далее.

2. LAN (Local Area Network) — умный дом: различные устройства в доме, объединенные в одну сеть.

3. WAN (Wide Area Network) — умные города: общественный транспорт, объединенный в одну сеть и имеющий выход в интернет; 8 электростанции, объединенные в одну сеть и автоматически перераспределяющие нагрузку и так далее.

4. VWAN (Very Wide Area Network) — умная планета, где каждое устройство может взаимодействовать с любым другим. Интернет вещей можно рассматривать как объединение мелких сетей в более крупные (рис. 1):

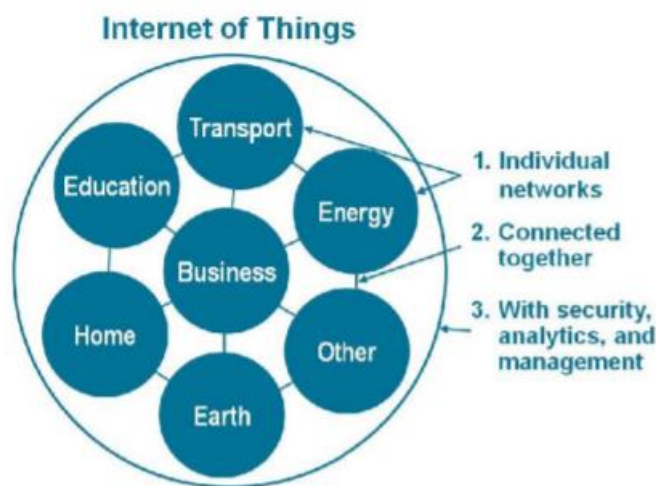


Рисунок 1 – Концептуальная модель IoT

Третий и четвертый уровни (масштабы города и планеты) развиты достаточно слабо, а вот второй уровень – умный дом активно развивается. Существует несколько вариантов проектов умных домов, в которых пользователи, в отдельно взятом помещении, могут управлять домашними приборами, и сами приборы общаются между собой при помощи технологии Интернета вещей. Однако, они развиты на уровне квартир и/или отдельных домов (рис. 2). Общая доля умных домов достигает 7% от общего рынка жилья по состоянию на 2021 год. Половина из этих вариантов проектов расположены в Москве.

Жилой комплекс сегодня – это не только несколько зданий, где находится огромное число квартир. Он включает в себя множество инфраструктурных объектов, которые так же направлены на обеспечение комфортной жизни жильцов.



Рисунок 2 – процент домохозяйств России, использующих систему умного дома

Примером этих строений могут послужить:

- парковка;
- спортивный зал;
- детский сад и т. д.

В основном застройщики жилых комплексов ограничиваются определённым набором систем умного дома: умное освещение, ip-телефония и т. д. Проблема этих вариантов проектов заключается в том, что они распространяются на упрощение жизни жильцов со стороны системы застройщика, однако сами же жильцы этих домов не могут взаимодействовать с доступной инфраструктурой комплекса через приложение или бота, где они проживают. Например, заранее забронировать определённое место на парковке или ежемесячно получать актуальный график расхода воды за текущий месяц, автоматически формировать платеж и получать аналитику по потреблению ресурсов за определённый период, не выходя из квартиры.

На основе проведенного анализа видно, что технология Интернет вещей позволяет повысить качество жизни людей и сделать её проще. Это достигается за счет установки датчиков на различные предметы, которые используются человеком в повседневной жизни и автоматизированной обработки данных.

Например, данная информация может быть использована для прогноза расходов на следующий месяц, что позволит более удобно рассчитывать бюджет.

Список литературы

1. В. П. Куприяновский, Д. Е. Намиот, В. И. Дрожжинов, Ю. В. Куприяновская, М. О. Иванов Интернет Вещей на промышленных предприятиях / International Journal of Open Information Technologies. - 2016. - №12. - С. 69–75.
2. Цифровая экосистема дома: как умные технологии управляют элитной недвижимостью [Электронный ресурс] URL: <https://habr.com/ru/article/514306/>. (Дата обращения: 08.02.2022).
3. Плотников А. В. Интернет вещей: инновационные технологии, меняющие человечество / Московский экономический журнал. - 2019. - №7. - С. 658–665.

СОЦИОЛОГИЧЕСКИЕ НАУКИ

УДК 314.7

MUSEUMS AS PLACES TO FORM A DIALOGUE BETWEEN MIGRANTS AND THE HOST COMMUNITY

Васильева Дарья Игоревна

магистрант

Данилова Ксения Михайловна

магистрант

Санкт-Петербургский государственный университет

г. Санкт-Петербург

***Аннотация.** Миграция – одна из наиболее актуальных тем современного социологического дискурса, которая отличается структурной сложностью и неоднозначностью. Сам процесс включает в себя несколько этапов, и один из них, интеграция, будет наиболее подробно рассмотрен в данной работе. Авторами будут изложены основные теоретические аспекты, связанные с интеграцией мигрантов в принимающей стране, а также предложен возможный способ интеграции мигрантов в принимающее сообщество посредством музеев. Музей — это не только пространство коллекционирующее объекты искусства и истории, но и мощный инструмент по решению миграционных проблем, связанных с предубеждениями и нетерпимостью к мигрантам. Музеи могут использовать различные техники, способные повлиять на процесс интеграции между мигрантами и принимающим сообществом.*

Migration is one of the most relevant topics of modern sociological discourse, which is characterized by structural complexity and ambiguity. The process itself includes several stages, and one of them, integration, will be considered in most detail in this paper. The authors will outline the main theoretical aspects related to the integration of migrants in the host country, as well as suggest a possible way to integrate

migrants into the host community through museums. The museum is not only a space for collecting objects of art and history but also a powerful tool for solving migration problems associated with prejudice and intolerance towards migrants. Museums can use various techniques that can influence the process of integration between migrants and the host community.

Ключевые слова: миграция, аккультурация, интеграция, мультикультурализм, музеи

Keywords: migration, acculturation, integration, multiculturalism, museums

Migration is a complex process; it includes several parts or stages. Some of the issues are, for example, reasons for migration or how migrants may be or should be integrated into a new country and society, which spheres are connected with the question, which policies may help to solve it to a certain extent and so further.

To start with, the reasons people migrate are determined by push and pull factors, which can be economic, political, cultural, and environmental [6]. Push factors are poverty, poor living conditions, hunger, unemployment, disease, natural disasters, ecology and a great number of others. Pull factors are the opposite of push factors, for example, it could be employment, wealth, opportunities, stability, safety and so on.

What is important to note in the article, migrants need to adapt to a different socio-cultural environment. The term “acculturation” is used to denote the process and result of the mutual influence of different cultures, in which all or part of the representatives of one culture adopt the norms, values and traditions of another culture [3]. At the level of an individual, acculturation is the process of mastering the knowledge and skills necessary for living in a foreign culture. In the process of acculturation, a person is forced to simultaneously solve two problems, such as the preservation of his cultural identity and inclusion in a foreign culture. The combination of possible solutions to these problems provides the main four strategies for acculturation: assimilation, separation, marginalization and integration [2].

In the article written by Ager A. and Strang A. “Understanding integration: A conceptual framework” is stated that “there is no single, generally accepted definition, theory or model of immigrant and refugee integration. The concept continues to be

controversial and hotly debated” [1]. Despite this integration is a significant issue that includes various economic, political, social and cultural aspects.

There is no doubt that the whole process of integration takes a lot of time, during which migrants start their life in the host society and try step by step to feel like they are a part of it. It is important to include in the analysis both the host society and the migrants as involved parts. In the first case integration they are supposed to be ready to adapt to the host community, but at the same time to save their own cultural identity. Destination countries integration question requires adapting state institutions to changes, taking measures to provide access to resources and decision-making processes.

What is more, some authors who makes research in this sphere analyze a conceptual framework, which includes several levels. There are the following markers and potential means to support the achievement of integration: employment (getting economic independence, creating personal plans for the future, becoming involved in the host society through socialization at work, developing language skills, coping with self-esteem and self-reliance psychological problems), housing (achieving physical and emotional wellbeing by creating a feeling of being ‘at home’), education, health. Different types of social connections – bridges, bonds and links are established during integration. According to the conception, language and cultural knowledge of migrants, safety and stability which provides the state may facilitate the process. This model is mainly based on rights and citizenship, it has a legal aspect as a foundation.

There are also possible ideological prospects dedicated to the issue of integration. For example, multiculturalism. It “can be construed as a project – a moral project – with the goal being to learn to live with diversity in ways that promote equality, justice, and expanded levels of societal solidarity predicated on mutual recognition and respect, intercultural dialogue and exchange, and a fair distribution of resources” [5]. Furthermore, Kivisto P. discusses the politics of exemption, accommodation, preservation, redress and inclusion.

Migrants face problems while integrating into the host countries which occur in every sphere. For example, the employment – lack of jobs with appropriate working

conditions and payment, non-acceptance of diplomas. Another issue concerns difficulties with getting a residence status, which can function as constraints on migrants' ability to gain the necessary resources. Difficulties in establishing interaction with government agencies and the lack of language skills lead to obstacles in the education sphere, which subsequently significantly reduces their chances of further employment and participation in society, they may face discrimination.

Some authors suggest certain strategies for solving the problems mentioned above, such as rethinking unemployment benefits and retirement principles, putting an emphasis on the education part, providing special programs to support migrant children, reconfiguration of the governmental support granted to research and development activities evolved within the business sector [7].

To provide migrants with the opportunity to acculturate into the host community, it is possible to use the opportunities of museums, which are a dialogue cultural platform. In the period of globalization, museums play an increasingly active social role, fostering social interaction and integration of different groups and cultural communities. Museums are open, public institutions that influence public opinion about issues such as the insecure situation of migrants and intolerance towards migration. Society is made up of people with different lifestyles, experiences and socio-cultural characteristics. The recognition of this diversity as a norm and value is a prerequisite for harmonious development and tolerance. Socio-political and crisis factors that cause a violation of stability, for example, negative attitudes towards migrants and refugees, can be perceived as a threat to the stability and security of the whole society.

In a period of increasing migration, museums and museum heritage professionals can be a driving force in building a strong civil society. Three mechanisms of interaction between museums and migrants were identified: demonstrating the topic of migration in museum exhibits and collections, choosing migration as the museum's main theme, and using a model of participation of migrant communities in projects carried out by museums [4]. The choice of one of the three mechanisms will make it possible to bring the host community closer to migrants, and migrants will be able to adapt more easily.

Museums that have chosen the second mechanism often become platforms for thematic exhibitions, discussions and cultural festivals. The third mechanism will foster societal change and strengthen relations between migrants and the host community, as museums can be hubs for social innovation and museum heritage staff are uniquely placed to tackle cultural diversity issues. The establishment of peaceful relations between different cultural communities will be helped by the involvement of migrants in the process of developing programs, preparing and conducting events dedicated to social innovation.

In conclusion, a museum is a place for dialogue and the creation of a common cultural code that makes people with different social experiences unite the community, which helps to reduce social tension. Museum tools for the social integration and adaptation of migrants can regulate the anomie and sense of isolation of those who decide to become part of a different socio-cultural environment. In addition, the museum can work to regulate the public consciousness of the host community, reducing negative factors concerning migrants. For example, migration shown through individual experience can reduce intolerance to migration and reduce the impact of cultural stereotypes on people with migration experiences.

Список литературы

1. Alastair Ager, Alison Strang Understanding Integration: A Conceptual Framework, *Journal of Refugee Studies*, Volume 21, Issue 2, June 2008, Pages 166–191, URL: <https://doi.org/10.1093/jrs/fen016> (accessed 09.02.2022).
2. Berry J. W., Sam D. Acculturation and Adaptation / *Handbook of Cross-Cultural Psychology*. Allyn&Bacon. 1997.
3. Bogolyubova, N. M. Intercultural communication and international cultural exchange: textbook: [16+] / N. M. Bogolyubova, Yu. V. Nikolaeva. - St. Petersburg: SPbKO Publishing House, 2009. - 416 p. – Access mode: by subscription. URL: <https://biblioclub.ru/index.php?page=book&id=209858> (accessed 09.02.2022).
4. Jasper Visser Culture EU-Eastern Partnership Programme. Museums and Migration: A New Approach to Community Building / URL: <https://www. Culture>

partnership.eu/en/article/museums-and-migration (accessed 09.02.2022).

5. Kivisto P. We really are all multiculturalists now. *The Sociological Quarterly* 53 (2012).

6. Lee E. *A Theory of Migration / Demography*, 3 (1), p. 47-57. 1966.

7. Marcu, N.; Siminică, M.; Noja, G.G.; Cristea, M.; Dobrotă, C.E. Migrants' Integration on the European Labor Market: A Spatial Bootstrap, SEM and Network Approach. *Sustainability* 2018, 10, 4543. <https://doi.org/10.3390/su10124543>.

ФИЗИКО-МАТЕМАТИЧЕСКИЕ НАУКИ

УДК 51

ОПТИМИЗАЦИЯ ДЕЙСТВИЙ АВИАЦИИ МЕТОДОМ МАТРИЧНЫХ ИГР

Дегтярев Никита Сергеевич

курсант

Хазова Алёна Александровна

преподаватель математики

Филиал Военного учебно-научного центра военно-воздушных сил
«Военно-воздушная академия имени профессора Н. Е. Жуковского
и Ю. А. Гагарина», г. Сызрань

***Аннотация.** В статье рассматривается теория матричных игр, для которой целью является выработка рекомендаций для разумного поведения игроков в конфликтных ситуациях.*

***Annotation.** The article discusses the theory of matrix games, for which the purpose is to develop recommendations for reasonable behavior of players in conflict situations.*

***Ключевые слова:** теория игр, оптимальная стратегия, матричная игра*

***Keywords:** game theory, optimal strategy, matrix game*

Реальная действительность даёт нам немало примеров столкновения противоположных сил, тенденций, возможностей. Приходится анализировать ситуации, когда враждующие стороны, преследующие противоположные цели стремятся достичь результата, степень которого определяется образом действия противника.

Ситуация, возникающая в ходе военных действий, характеризуются тем, что каждая из борющихся сторон принимает доступные меры для того, чтобы воспрепятствовать противнику достичь успехов.

Аналитическая ситуация возникает при выборе систем вооружений, способов его применения или сокращения, при планировании военных операций контроля под вооружением военных операций, контролем над вооружением.

Для анализа подобных ситуаций создан специальный математический аппарат.

Теория игр, по существу, представляет собой математическую теорию конфликтных ситуаций. Целью теории игр является выработка рекомендаций для разумного поведения игроков в конфликтных ситуациях, т. е. определение оптимальной стратегии каждого из них.

Оптимальной стратегией игрока называется такая стратегия, которая при многократном повторении игры обеспечивает данному игроку максимально возможный средний выигрыш (им, что тоже минимально возможный средний проигрыш). В теории игр, выработывая рекомендации для игроков не учитываются элементы риска, неизвестно присутствующие в каждой реальной стратегии, а также возможные просчёты и ошибки каждого из игроков.

Рассмотрим на конкретном примере как можно оптимизировать действия авиации методами матричных игр.

Сторона A имеет в своём распоряжении два вертолёт, несущих ракеты по наземным целям. У стороны B имеется 4 орудия охраняющие некоторый объект. Что бы объект был уничтожен достаточно того, чтобы к нему прорвался хотя бы один вертолёт. Для прохода к объекту вертолёт могут выбрать один любой из четырёх воздушных коридоров. Сторона A может посылать либо по одному вертолёту по каждому коридору, либо в спарке (т. е. два вертолёт). Сторона B может расположить оружие различным образом. Каждое оружие может произвести один выстрел и поражает вертолёт с вероятностью 1. Необходимо найти стратегии в данной игре.

Решение:

У стороны A имеется две чистые стратегии:

A_1 - вертолёт посылается по одному по разным коридорам;

A_2 - вертолёт посылается парой по одному из коридоров.

У стороны B имеется пять следующих стратегий:

B_1 - поставить оружие по одному в каждом коридоре;

B_2 -поставить по два орудия в двух различных коридорах;

B_3 - поставить два орудия в одном коридоре и по одному ещё на два коридора;

B_4 - поставить три орудия в одном коридоре, и в одном любом из оставшихся коридоров; B_5 - поставить четыре орудия в одном из коридоров.

Очевидно, что стратегии B_4 и B_5 заведомо невыгодны, хотя бы, потому что три, а тем более четыре орудия в пределах одного коридора не нужны, так как у стороны A два вертолёт.

Проведём анализ всевозможных сочетаний стратегий.

1. A_1B_1 . Очевидно, что выигрыш со стороны A равен 0, т. к. не один вертолёт не прорвется $a_n = 0$.

2. A_1B_2 Вертолёты летят в разных коридорах, причём равновероятны шесть различных вариантов и какие бы варианты не выбрала сторона B , пять из них выигрышны для стороны A , т.е. $a_{12} = \frac{5}{6}$.

3. A_1B_3 . Очевидно, $a_{13} = \frac{1}{2}$.

Рассуждая подобным образом, нетрудно найти остальные элементы платёжной матрицы.

$$A_{21} = 1, a_{22} = \frac{1}{2}, a_{23} = \frac{3}{4}$$

A/B	B_1	B_2	B_3	A_i
A_1	0	$\frac{5}{6}$	0,5	0
A_2	1	0,5	0,75	0,5
B_j	1	$\frac{5}{6}$	0,75	$\frac{0,5}{0,75}$

Нижняя граница игры равна $\frac{1}{3}$. Верхняя граница игры равна $\frac{3}{4}$.

Максимальная стратегия стороны A есть A_2 , минимальная стратегия стороны B есть B_3 .

Оптимальное решение лежит в области смешанных стратегий.

Требуется найти две оптимальные стратегии

$$S_A^* = \begin{bmatrix} A_1 & A_2 \\ p_1 & p_2 \end{bmatrix} \text{ и } S_A^* = \begin{pmatrix} B_1 & B_2 & B_3 \\ q_1 & q_2 & q_3 \end{pmatrix}$$

Пусть μ - цена игры.

При любой стратегии B , оптимальная стратегия игрока A обеспечивает ему выигрыш не менее чем цена игры, т. е.

$$\begin{cases} 0p_1 + p_2 \geq \alpha \\ \frac{5}{6}p_1 + 0,5p_2 \geq \alpha \\ 0,5p_1 + 0,75p_2 \geq \alpha \end{cases}, p_1 + p_2 = 1$$

Разделим на α и обозначим $x_1 = \frac{p_1}{\alpha}$ и $x_2 = \frac{p_2}{\alpha}$.

Получим

$$\begin{cases} x_2 \geq 1 \\ \frac{5}{6}x_1 + 0,5x_2 \geq 1 \\ 0,5x_1 + 0,75x_2 \geq 1 \end{cases} \quad F = x_1 + x_2$$

Необходимо минимизировать F при соответствующих ограничениях и положительности x_1 и x_2 .

Получили обычную задачу линейного программирования.

$$x_2 = 1; \frac{5}{6}x_1 = 0,5; x_2 = 2; 0,5x_1 + 0,75x_2 = 1$$

Решим задачу симплекс-методом.

Для рассмотрения ограничимся анализом выбора оптимальной стратегии стороны A , учитывая, что стратегия стороны B_2B_3 является заведомо невыгодной.

Система неравенств ограничений примет вид $\begin{cases} x_2 \geq 1 \\ \frac{5}{6}x_1 + 0,5x_2 \geq 1 \end{cases}$

А целевая функция $F = x_1 + x_2$.

Введём новые переменные t_1 и $t_2 \geq 0$ обратим систему неравенств в систему уравнений:

$$\begin{cases} x_2 - t_2 = 1 \\ \frac{6}{5}x_2 + 0,5x_2 - t_2 = 1 \end{cases}$$

x_1 и x_2 базисные неизвестные, t_1 и $t_2 \geq 0$ - свободные неизвестные. Выразим базисные неизвестные через свободные

$$\begin{cases} x_2 = 1 + t_1 \\ x_1 = \frac{3}{5} + \frac{6}{5}t_2 - \frac{3}{5}t_1 \end{cases}$$

Тогда целевая функция примет вид $F = \frac{8}{5} + \frac{6}{5}t_1 + \frac{2}{5}t_2$. Минимум F достигается, если полагать $t_1 = 0, t_2 = 0$, тогда $x_2 = 1; x = \frac{3}{5}; F = \frac{8}{5}$.

Цена игры $\mu = \frac{8}{5}$, а вероятность стратегий A_1 и A_2 равны $p = \frac{3}{8}$ и $p = \frac{5}{8}$, т.е оптимальная стратегия стороны A :

$$S_A^* = \begin{pmatrix} A_1 & A_2 \\ \frac{3}{8} & \frac{5}{8} \end{pmatrix}$$

Аналогично можно найти оптимальную стратегию стороны B

$$S_B^* = \begin{pmatrix} B_1 & B_2 & B_3 & B_4 & B_5 \\ \frac{1}{1} & \frac{3}{4} & 0 & 0 & 0 \end{pmatrix}$$

Как воспользоваться этой рекомендацией на практике? Если игра проходит один раз, то стороне A очевидно разумно использовать стратегию A_2 , ведь $p_1 > p_2$. Если же игра повторяется многократно, например N раз, то целесообразно стороне A выбрать $3/8$ случаях стратегию A_1 (вертолёты посылать по одному по разным коридорам) и в $5/8$ случаях A_2 (вертолёты посылать по два по одному коридору).

Аналогично можно дать анализ действий стороны B .

В заключение сформулируем в сжатой форме методику использования теории игр к реальной конфликтной ситуации:

1. Перечислить все существующие возможности, имеющиеся у нас.
2. Перечислить все существующие возможности, имеющиеся у противника.

3. Подсчитать или оценить числами результаты, связанные с каждой парой стратегий.
4. Составить матрицу игры.
5. Проверить игру на наличие доминирующих или явно невыгодных стратегий.
6. Проверить матрицу на седловую точку.
7. Определить цену игры.
8. Сформулировать решение игры.
9. Применить полученный результат на практике.

Список литературы

- 1) Шубик Мартин. Настоящее и будущее теории игр. Математическая теория игр и её приложения 2012 т. 4 №1 с. 93–116.
- 2) Воробьёв А. А. Практические методы принятия решений в конфликтных ситуациях с неполной информацией. Информатика-машиностроение. 1999. №4. с. 22–25.
- 3) Зубов А. Ю. Решение некоторых классов матричных игр. Прикладная дискретная математика. 2016. №4(34). с. 17–37.

ЮРИДИЧЕСКИЕ НАУКИ

УДК 34.03

ПРИМЕНЕНИЕ ФИЗИЧЕСКОЙ СИЛЫ, СПЕЦИАЛЬНЫХ СРЕДСТВ И ОГНЕСТРЕЛЬНОГО ОРУЖИЯ, А ТАКЖЕ УСЛОВИЯ И ПРЕДЕЛЫ ИХ ПРИМЕНЕНИЯ СУДЕБНЫМИ ПРИСТАВАМИ ПО ОБЕСПЕЧЕНИЮ УСТАНОВЛЕННОГО ПОРЯДКА ДЕЯТЕЛЬНОСТИ СУДОВ

Рязанова Кристина Алексеевна

студент

Институт государства и права ФГАОУ ВО «Тюменский государственный
университет»

Аннотация. В настоящее время важным является обеспечение безопасности участников судебного процесса и сотрудников органов принудительного исполнения, так как с каждым годом растет число происшествий, связанных с участниками судебного процесса в здании суда и с судебными приставами во время выездов в рамках исполнительных производств о взыскании долгов. С каждым новым случаем, о котором мы узнаем из средств массовой информации, возникает вопрос, каким образом обеспечивается безопасность участников судебного процесса и судебных приставов в их работе, какими полномочиями наделены судебные приставы по обеспечению установленного порядка деятельности судов, каковы условия и пределы применения их полномочий?

Currently, it is important to ensure the safety of participants in the trial and employees of enforcement agencies, since every year the number of incidents related to participants in the trial in the courthouse and with bailiffs during visits within the framework of enforcement proceedings for debt collection is increasing. With each new case, which we learn about from the media, the question arises, how is the safety of participants in the trial and bailiffs ensured in their work, what powers are vested with

bailiffs to ensure the established order of the courts, what are the conditions and limits of the application of their powers?

Ключевые слова: федеральная служба судебных приставов, судебные приставы по обеспечению установленного порядка деятельности судов, судебный процесс, специальные полномочия, безопасность участников судебного процесса

Keywords: federal bailiff service, bailiffs to ensure the established procedure of the courts, judicial process, special powers, security of participants in the judicial process

В настоящее время в Российской Федерации существуют множество органов исполнительной власти, которые осуществляют правоохранительную деятельность, целью которой является защита и охрана прав и свобод человека и гражданина, а также законных интересов общества и государства. Одним из правоохранительных органов является Федеральная служба судебных приставов.

Федеральная служба судебных приставов – это орган исполнительной власти, который входит в единую систему министерства юстиции Российской Федерации. В зависимости от обязанностей и полномочий, которые возложены на работника ФССП и которыми наделены сотрудники, приставы делятся на категории:

1. Судебные приставы-исполнители.
2. Судебные приставы по обеспечению установленного порядка деятельности судов (ОУПДС) [1].

Согласно статье 11 Федерального закона от 21.07.1997 № 118-ФЗ (ред. от 30.12.2020) «Об органах принудительного исполнения Российской Федерации», основная функция приставов по ОУПДС обеспечение порядка и безопасности участников судебного процесса и сотрудников органов принудительного исполнения, а также досмотр посетителей зданий суда и органов принудительного исполнения, предотвращение противоправных действий в отношении зданий и посетителей суда и других правоохранительных органов.

Рассматривая полномочия, стоит отметить, что действительно судебные приставы по ОУПДС часто сталкиваются с противоправными действиями в

отношении участников судебного процесса и сотрудников органов принудительного исполнения. Для того, чтобы подтвердить данный факт, необходимо обратиться к судебной статистике по следующему показателю: Неисполнение распоряжения судьи или судебного пристава по обеспечению установленного порядка деятельности судов (17.3 КоАП) (таблица 1) [2].

Таблица 1 – Судебная статистика по статье 17.3. Неисполнение распоряжения судьи или судебного пристава по обеспечению установленного порядка деятельности судов КоАП РФ

Год	Рассмотрено дел	Подвергнуто наказанию	Доля наказанных	Оправдано	Доля оправданных	Наказание штрафом	Административный арест
2020	38 373	36 122	94.0	663	1.0	35 730	371
2019	48 740	45 729	93.0	866	1.0	45 136	567
2018	44 110	41 038	93.0	915	0.0	40 449	577
2017	40 442	37 544	92.0	1 068	0.0	36 790	739
2016	38 179	35 312	92.0	1 361	0.0	34 227	1 058

Исходя из данных статистической таблицы, можно сделать вывод, что количество правонарушений в отношении участников судебного процесса и сотрудников органов принудительного исполнения действительно велико. Но анализируя сообщения СМИ, можно обратить внимание на случаи, которые влекут за собой уголовное наказание, так как совершенные преступления повлекли за собой такие последствия, как причинение тяжкого и среднего вреда здоровью участникам судебного процесса и сотрудникам органов принудительного исполнения, а также их гибель в результате причиненного вреда здоровью.

Обратимся к наиболее крупным происшествиям в работе российских судебных приставов.

1. 1 ноября 2013 года в здании мирового суда Кургана Михаил Вдовин, приглашенный на судебное заседание, привел в действие две ручные гранаты, которыми взорвал себя и судебного пристава по ОУПДС, который досматривал его перед входом в зал суда. В результате Михаил Вдовин и судебный пристав ОУПДС Михаил Малинников были убиты, а его коллега Александр Шаройко был ранен осколком гранаты. Михаил Малинников представлен к званию Героя

России (посмертно). Его напарник, получивший ранение, Александр Шаройко награжден орденом Мужества [3].

2. 16 января 2020 года мужчина устроил стрельбу в Новокузнецком суде, в результате которой от полученных травм скончался судебный пристав, также тяжелые ранения получила свидетельница по данному делу. Стрелявший был задержан, возбуждено уголовное дело [4].

3. В июле 2019 года в Краснодарском крае в рамках исполнительного производства по взысканию крупной налоговой задолженности судебные приставы совершили рейд по месту жительства должника. Судебный пристав разъяснил должнику о последствиях неуплаты долга, которые заключаются в наложении ареста на имущество. В то же время должник вел себя агрессивно. Он напал на судебного пристава по ОУПДС, который обеспечивал безопасность в рейде, и нанес ему несколько ударов.

Рассмотрев наиболее известные происшествия, произошедшие в работе судебных приставов, необходимо проанализировать действия судебных приставов по ОУПДС во время чрезвычайных ситуаций, опираясь на статьи 15, 16, 17 и 18 Федерального закона «Об органах принудительного исполнения Российской Федерации».

Согласно приведенным статьям, судебные приставы по обеспечению установленного порядка деятельности судов применять физическую силу, специальные средства и огнестрельное оружие, если иные меры не обеспечили исполнения возложенных на них обязанностей.

Рассмотрим полномочия, предусматриваемые статьями настоящего Федерального закона.

Согласно статьям 15 и 16 данного нормативного правового акта, физическая сила, в том числе боевые приемы, применяется для пресечения преступлений и правонарушений, а также задержания лиц, которые их совершили – это положение является главным условием применения физической силы.

Пределом является применение физической силы сопоставимо с характером и степенью опасности правонарушения, при этом ущерб должен быть

МИНИМАЛЬНЫМ.

Согласно статье 17, судебные приставы по обеспечению установленного порядка деятельности судов могут применять специальные средства, если совершается нападение или сопротивление сотрудникам органов принудительного исполнения, при попытке совершения побега, а также при выдворении иностранных лиц за границы Российской Федерации.

Пределом является запрет применять специальные средства в отношении лиц, совершивших незаконные действия ненасильственного характера, а также беременных женщин, инвалидов, несовершеннолетних, кроме случаев оказания ими вооруженного сопротивления, совершения нападения, угрожающего жизни и здоровью граждан.

Согласно статье 18, судебные приставы по обеспечению установленного порядка деятельности судов могут применять огнестрельное оружие, если совершается отражение нападения, совершается групповое и/или вооруженное нападение, при попытке завладения служебным оружием сотрудников, а также при пресечении побега из-под стражи.

Пределом является запрет на применение огнестрельного оружия в отношении женщин, инвалидов и несовершеннолетних, кроме случаев оказания вооруженного и(или) группового нападения [6]

Рассмотрев статьи регламентирующие условия и пределы применения указанных силы, средств и оружия, можно сделать вывод, что судебные приставы по ОУПДС действительно уполномочены применять данные силу, средства и оружие. Во всех выше представленных происшествиях, связанных с работой судебных приставов, сотрудники действовали согласно регламенту, не превышая своих полномочий.

Таким образом, рассмотрев положения нормативного правового акта, регламентирующего службу сотрудников органов принудительного исполнения, а именно судебных приставов по обеспечению установленного порядка деятельности судов, можно сделать вывод, что судебные приставы по ОУПДС действительно делают многое для обеспечения безопасности участников судебного

процесса и своих коллег во время выездов в рамках исполнительных производств о взыскании долгов. Согласно ежегодным отчетам управлений федеральной службы судебных приставов по субъектам Российской Федерации, сотрудники постоянно участвуют в учениях, в ходе которых совершенствуются навыки по планированию и реализации мероприятий по предотвращению возникновения чрезвычайных ситуаций в зданиях судов и участков мировых судей. Благодаря действиям судебных приставов по обеспечению установленного порядка деятельности судов, удается предотвратить возникновение многих чрезвычайных ситуаций, связанных с их профессиональной деятельностью.

Список литературы

1. Судебный пристав — кто это и что входит в его обязанности. [Электронный ресурс]. – Режим доступа: URL: <https://myrouble.ru/sudebnyj-pristav-kto-eto/>
2. Судебная статистика РФ. Административные правонарушения. Показатели по отдельным правонарушениям. [Электронный ресурс]. – Режим доступа: URL: <http://stat.xn----7sbqk8achja.xn--p1ai/stats/adm/t/31/s/1>
3. Взрыв в здании мирового суда в Кургане был, скорее всего, мстью судье. [Электронный ресурс]. – Режим доступа: URL: https://www.1tv.ru/news/2013-11-01/52967-vzryv_v_zdanii_mirovogo_suda_v_kurgane_byl_skoree_vsego_mestyu_sudie
4. СК предъявил обвинение устроившему стрельбу в новокузнецком суде. [Электронный ресурс]. – Режим доступа: URL: <https://ria.ru/20200124/1563841975.html>
5. Должника, напавшего на судебного пристава привлекли к уголовной ответственности. [Электронный ресурс]. – Режим доступа: URL: https://argumenti.ru/incident/2019/07/621373?utm_source=yxnews&utm_medium=desktop&utm_referrer=https%3A%2F%2Fyandex.ru%2Fnews%2Fsearch%3Ftext%3D
6. Федеральный закон «Об органах принудительного исполнения Российской Федерации» от 21.07.1997 № 118-ФЗ (последняя редакция). [Электронный ресурс]. – Режим доступа: URL: http://www.consultant.ru/document/cons_doc_LAW_15281/

УДК 347

**ДОГОВОР СУРРОГАТНОГО МАТЕРИНСТВА: ПОНЯТИЕ,
ПРАВОВАЯ ПРИРОДА, ПРОБЛЕМЫ ПРАВОПРИМЕНЕНИЯ****Семенова Дарья Максимовна**

студент

Ишимский педагогический институт им. П. П. Ершова (филиал) Тюменского
Государственного университета

***Аннотация.** В данной статье рассматривается правовая природа договора суррогатного материнства. Выявляются проблемы правового регулирования договорных отношений в рамках суррогатного материнства, анализируются подходы исследователей к определению природы и сущности суррогатного материнства. Делается вывод о качестве правового регулирования института суррогатного материнства, существующих правовых пробелах, требующих устранения.*

***Annotation.** This article discusses the legal nature of the surrogacy contract. The problems of legal regulation of contractual relations within the framework of surrogate motherhood are revealed, the approaches of researchers to the definition of the nature and essence of surrogate motherhood are analyzed. The conclusion is made about the quality of the legal regulation of the institution of surrogate motherhood, the existing legal gaps that need to be addressed.*

***Ключевые слова:** суррогатное материнство, договор, правовое регулирование, правовая природа, предмет договора*

***Keywords:** surrogate motherhood, contract, legal regulation, legal nature, subject of the contract*

Проблема демографии выступает одной из наиболее остро стоящих проблем российского государства. В отношении поддержки высокого уровня

рождаемости государством реализуются различные программы, направленные на стимулирование рождаемости, в частности, одной из таких законодательных инициатив, реализованных на федеральном уровне, выступает выплата семьям с детьми материнского капитала. Проблемы неуклонного снижения численности населения России частично связаны с проблемами репродуктивного здоровья потенциальных родителей. В 10–20% супружеских пар муж или жена по состоянию здоровья не обладают физиологической способностью к деторождению (являются бесплодными) [3, с. 46]. Защита института семьи, материнства и детства является обязанностью российского государства, закрепленной на уровне Конституции Российской Федерации. Обеспечивая право граждан на полноценную семью, российское государство обязуется организовать доступность и высокое качество медицинских технологий и обслуживания населения, в том числе в сфере репродуктивного здоровья. Это направление реализуется посредством поддержки вспомогательных репродуктивных технологий, способных обеспечить бесплодным парам право на полноценную семью, возможность иметь детей. Одной из востребованных репродуктивных технологий выступает суррогатное материнство.

Процедура суррогатного материнства с использованием вспомогательных репродуктивных технологий является достаточно актуальной в настоящее время, т. к. она позволяет многим супружеским парам и одиноким женщинам, не имеющим по медицинским показаниям возможности стать биологическими родителями ребенка, стать полноправными родителями. Однако несмотря на большую распространенность данной процедуры, по настоящее время отсутствует должное правовое закрепление договора суррогатного материнства, что порождает ряд определенных проблем, которые рассмотрены авторами в данной научной работе.

Сущность суррогатного материнства заключается в предоставлении генетическими родителями биологического материала для подсадки в организм женщины-суррогатной матери для вынашивания ребенка и дальнейшего родоразрешения [2, с. 168].

Несмотря на существование в течение относительно недолгого времени института суррогатного материнства в правовом поле России, назвать его полностью урегулированным на уровне закона нельзя, о чем свидетельствует сформированная правоприменительная практика, позволяющая авторам научных исследований основной проблемой договора суррогатного материнства назвать его исполнение, рождающее подавляющее большинство проблем в рамках института суррогатного материнства [3, с. 48]. Проблема усугубляется тем, что прямого регулирования договор суррогатного материнства не получил ни в российском гражданском, ни в семейном законодательстве, что рождает различие в подходах к определению содержания и сущности договора в научных кругах, формирование различных концептуальных моделей и концепций, имеющих равные права на существование ввиду отсутствия прямого нормативного регулирования.

В соответствии с п. 9 ст. 55 Федерального закона «Об основах охраны здоровья граждан в Российской Федерации» под соответствующим договором законодатель понимает соглашение, заключенное между суррогатной матерью и потенциальными родителями либо потенциальной матерью, чьи биологические особенности не позволяют осуществить зачатие ребенка по медицинским показателям [1].

В России суррогатное материнство регламентируется следующими законами и иными правовыми актами: Семейный кодекс РФ (ст. 51-55); Федеральный закон от 21 ноября 2011 г. № 323-ФЗ «Об основах охраны здоровья граждан в Российской Федерации»; Закон от 15 ноября 1997 г. № 143-ФЗ «Об актах гражданского состояния» (ст. 16); Приказ Минздрава РФ от 30 августа 2012 г. № 107н «О порядке использования вспомогательных репродуктивных технологий, противопоказаниях и ограничениях к их применению». В данных нормативно-правовых актах затрагиваются наиболее важные правовые аспекты для законного проведения процедуры суррогатного материнства:

- детально регламентируются отношения, касающиеся будущих родителей;
- определяется лицо, которое может прибегнуть к процедуре суррогатного

материнства;

- выявляется причина проведения данной процедуры;
- устанавливаются требования, которые предъявляются к будущим родителям и т. д.

Кроме того, определен правовой режим потенциальной «суррогатной матери», в основном это правила, устанавливающие требования к кандидатам на данную роль [6, с. 202].

Как утверждают А. И. Бережная с соавторами, можно выделить несколько концептуальных подходов к пониманию сущности и правовой природы договора суррогатного материнства [4]:

- как специфический подвид договора аренды (М. А. Волкова, С. П. Журавлева);
- как разновидность договора подряда (О. Н. Артюшина, Т. Е. Борисова);
- как договор оказания услуг (О. В. Гриднева).

Можно согласиться с названными авторами в том, что институт суррогатного материнства имеет договорную природу, но относить его к одному из видов договора (аренда, подряд, по оказанию услуг) не совсем верно. Противоречие заключается в том, что наряду с имущественными отношениями договор суррогатного материнства призван регламентировать личные неимущественные отношения в виде передачи в будущем родительских прав от суррогатной матери к генетическим родителям, что затрагивает проблематику детско-родительских отношений, не вписывается в гражданско-правовую природу договорных отношений [2, с. 169].

Ввиду слабой урегулированности российским законодательством, а также явной двойственности природы суррогатного договора (гражданско- и семейно-правовая) можно заключить, что договор суррогатного материнства является самостоятельным договором, одновременно обладающим гражданско-правовой и семейно-правовой природой, с присущими только такому виду договора исключительными особенностями (например, возможность заключения и исполнения на безвозмездной основе). Вопрос о правовой природе договора суррогатного

материнства, является спорным. Отсутствие легального закреплённого в законе понятия договора суррогатного материнства, как вида договора, рождает проблему содержания такого договора.

Говоря об отдельных элементах договора суррогатного материнства, считаем целесообразным внести в действующее гражданское законодательство положения, закрепляющие основное существенное условие такого договора – его предмет.

В научной литературе существуют различные точки зрения насчет предмета рассматриваемого договора. Например, С. Ю. Чашкова в своих исследованиях в качестве предмета договора суррогатного материнства выделяет осуществляемые супружеской парой (одиноким женщиной) действия, направленные на осуществление и поддержание благоприятных условий жизни суррогатной матери на протяжении всего периода беременности, включая процедуру рождения ребенка и время, необходимое для передачи новорожденного будущим родителям, воспользовавшимся вспомогательными репродуктивными технологиями [6].

Однако в связи с тем, что на сегодняшний день в теории гражданского права и действующем законодательстве отсутствует единое представление о предмете договора суррогатного материнства, то нет смысла требовать от участников данных отношений обязательного письменного согласования договора и соблюдения его письменной формы, т. к. предмет договора может быть не согласован обеими сторонами в обоюдном порядке, а это может повлечь дальнейшее признание договора незаключенным [5].

Таким образом, дискуссии ученых по поводу предмета договора суррогатного материнства приводят к формулировке следующих возможных его вариантов:

- не рождённый ребенок;
- родительские права на еще не рождённого ребенка;
- права на запись в качестве родителей;
- услуги по вынашиванию и рождению биологически неродного ребенка

суррогатной матерью.

Наиболее приемлемый вариант, на наш взгляд, признать оказание услуг по вынашиванию ребенка в качестве предмета договора суррогатного материнства. Кроме того, проблемным полем в отношении договора суррогатного материнства выступает формулировка следующих существенных условий такого договора: права и обязанности сторон.

На наш взгляд, решить данную проблему можно лишь на законодательном уровне с помощью правового закрепления понятия договора суррогатного материнства в нормах гражданского и семейного законодательства Российской Федерации, поскольку в противном случае можно спровоцировать рост мошенничества и злоупотребления в данной сфере. Речь идет о случаях, когда суррогатные матери после рождения ребенка отказываются давать согласие на регистрацию биологических родителей в качестве родителей новорожденного и пытаются шантажировать их, чтобы получить большую выгоду, чем это предусмотрено договором.

В зарубежной правовой практике сложилось неоднозначное отношение к суррогатному договору: от полного неприятия возможности таким образом реализовать репродуктивную функцию некоторых семей, до полного и детального урегулирования на уровне национального законодательства всех существенных условий договора. Выделяют следующие модели правового регулирования договора суррогатного материнства в зависимости от разрешенности института [4, с. 48]:

1. Запрет суррогатного материнства на законодательном уровне, вплоть до установления уголовной ответственности за участие в качестве суррогатной матери, заказчика услуг (Германия, Голландия, Франция).

2. Суррогатное материнство разрешено законом (Украина, Россия, ЮАР, Великобритания, подавляющее большинство штатов США).

3. Суррогатное материнство не урегулировано нормами закона (страны Азии, Бельгия, Ирландия).

В зависимости от финансирования суррогатного материнства выделяют

следующие его модели:

- 1) реализация на возмездной основе (Грузия, ЮАР, Украина);
- 2) реализация на безвозмездной основе;
- 3) компенсаторная модель суррогатного материнства;
- 4) смешанная модель.

В России подавляющее большинство договоров суррогатного материнства заключается на возмездной основе.

Таким образом, проведенное исследование позволяет сформулировать проблемы правового регулирования договора суррогатного материнства. В отечественном правовом поле у договора суррогатного материнства нет прочной законодательной базы, это оставляет слабо урегулированными не только предмет договора, но и иные существенные условия: права и обязанности сторон. Представляется, что для совершенствования правового регулирования договора суррогатного материнства, прежде всего, требуется закрепить его в качестве отдельного вида, имеющего свои специфические черты: двойственную природу (регулирование нормами гражданского и семейного права), возможность безвозмездного оказания услуг суррогатной матерью.

Список литературы

1. Об основах охраны здоровья граждан в Российской Федерации (с изменениями на 2 июля 2021 года) (редакция, действующая с 1 октября 2021 года): Федеральный закон от 21 ноября 2011 г. № 323-ФЗ / Собрание законодательства РФ. 2011. № 48. Ст. 6724.

2. Агавни А. А. Проблемы института суррогатного материнства в российском семейном законодательстве и пути их решения / Закон и право. - 2020. - № 8. - С. 168–171.

3. Бережная А. И., Яцышина Ю. В., Юсифзаде Д. Н. О. Договор о суррогатном материнстве: правовая природа и содержание / Дневник науки. - 2020. - № 6 (42). - С. 46.

4. Бережная А. И., Яцышина Ю. В., Юсифзаде Д. Н. О. Модели правового

регулирования суррогатного материнства в России и за рубежом / Дневник науки. - 2020. - № 6 (42). - С. 45.

5. Савицкая А. А., Кудрявцева Л. В. Актуальные проблемы правового регулирования суррогатного материнства / Сборник статей по материалам 74-й научно-практической конференции студентов по итогам НИР за 2018 г. Отв. за вып. А. Г. Кощачев. 2019. С. 1394–1398.

6. Чашкова С. Ю. Система договорных обязательств в российском семейном праве: автореф. дисс. ... канд. юрид. наук. М., 2004. 23 с.

7. Шумова Н. И., Тычинин С. В. Договор суррогатного материнства в Российской Федерации и некоторых зарубежных странах / Государство, созидающее: правовые ресурсы формирования. Материалы Международной научно-практической конференции, посвящённой 25- летию юридического института НИУ «БелГУ». - 2018. - С. 201–205.

УДК 34.07

**МЕХАНИЗМЫ ПРАВОВОГО РЕГУЛИРОВАНИЯ
ГОСУДАРСТВЕННОГО УПРАВЛЕНИЯ ВЫСШИМ ОБРАЗОВАНИЕМ
В РОССИИ**

Убоженко Елена Викторовна

магистрант

Научный руководитель: Курчеев Валерий Сергеевич,

д.ю.н., профессор

ФГБОУ ВО «Российская академия народного хозяйства и государственной
службы при Президенте Российской Федерации (Сибирский институт
управления – филиал РАНХиГС)», город Новосибирск

***Аннотация.** Развитие высшего образования в России сдерживается целым рядом объективных и субъективных факторов, в том числе управленческого и нормативно-правового характера. В данной статье рассматривается необходимость проработки механизмов правового регулирования государственного управления высшим образованием и совершенствования действующего законодательства об образовании для повышения качества образования.*

The development of higher education in Russia is constrained by a number of objective and subjective factors, including managerial and regulatory ones. This article discusses the need to study the mechanisms of legal regulation of public administration of higher education and improve the current legislation on education to improve the quality of education.

***Ключевые слова:** высшее образование, качество образования, механизм правового регулирования, лицензирование, аккредитация, стандарты образования, кризис, реформирование*

***Keywords:** higher education, quality of education, mechanism of legal*

regulation, licensing, accreditation, education standards, crisis, reformation

Образование играет большую роль в инновационном развитии российской экономики. Значение образования в современных условиях во многом определяется содержанием текущего этапа развития человеческой цивилизации. Ученые отмечают, что современная цивилизация переживает кризисный этап своего развития. Она исчерпала прежний потенциал развития и ищет новую систему ценностных координат [1, 162].

Источником глобальных вызовов выступает сам человек и его система представлений.

Выход из этого кризиса может быть найден только в рамках более совершенной образовательной модели. Система образования в современном мире и в России, в частности, находится в глубоком кризисе.

Одна из причин этого кризиса кроется в характере проводимых в образовательной сфере реформ. К сожалению, проводимые реформы не всегда системные, без четко заявленной цели и определения оптимальных путей ее достижения.

Однако, любой кризис содержит в себе определенный потенциал. Жизнь доказывает, что развитие происходит через снятие противоречий, и в этих условиях принятие правильных, научно обоснованных решений может привести к достижению отечественной системой образования качественно нового уровня.

Управление системой образования в современных условиях стремительно меняется. Во всех сферах образовательной деятельности - от содержания и качества образовательных программ до их кадрового обеспечения - возникают конфликты. Все это повышает значение правового регулирования образовательных отношений.

Немаловажным инструментом совершенствования и реформирования системы образования выступает законодательство об образовании.

Совершенствование действующего законодательства об образовании, равно как и подзаконного нормативного регулирования, должно опираться на имеющиеся и перспективные теоретические разработки. Четкое понимание

базовых принципов государственной образовательной политики и успешное воплощение их в нормах образовательного права - путь к более полной реализации конституционного права на образование, к повышению качества образования, совершенствованию всей системы нормативного правового регулирования образовательных отношений.

Одним из важнейших понятий правовой науки, отражающим содержание и характер правового регулирования является понятие механизма правового регулирования.

Под механизмом правового регулирования в правовой науке принято понимать систему правовых средств, при помощи которых обеспечивается результативное правовое воздействие на общественные отношения в виде целенаправленной и протекающей в установленных организационных и процедурно-процессуальных формах деятельности уполномоченных субъектов права.

Механизм правового регулирования характеризует все основные статические и динамические параметры содержания, процесса и результата правового регулирования общественных отношений в сфере образования.

В число основных правовых средств, входящих в состав механизма правового регулирования, включаются:

- правовые нормы, внешне выраженные в виде тех или иных нормативно-правовых актов (законы, подзаконные акты и т. д.), как результат нормотворчества (правотворчества) уполномоченных органов и лиц;
- правоотношения, возникающие, изменяющиеся, прекращающиеся на основе юридических норм и в соответствии с ними между участниками общественных отношений;
- юридические факты (опосредованные нормами права жизненные факты, обстоятельства, состояния, действия, приводящие к возникновению, изменению и прекращению правовых отношений);
- акты реализации субъектами права своих юридических субъективных прав и обязанностей, в том числе акты применения права (правоприменительные акты) [2].

Существующая система правовых средств разрешительной политики государства, применяемая сегодня в сфере образования, не всегда учитывает в полном объеме специфику образовательной деятельности [3].

К таким механизмам относят, например, лицензирование, процедуры аттестации и аккредитации, применение государственных образовательных стандартов.

Как следствие, остается ряд нерешенных вопросов, для решения которых необходим качественный анализ и обоснование применения оптимальных критериев аккредитации (в т. ч. общественной) ВУЗов, использования условий разработки государственных образовательных стандартов, оценки деятельности ВУЗов и показателей эффективных контрактов (в частности, наличие в показателях оценки работы ВУЗа статей скопус, ВАК, иностранных студентов, преподавателей - сотрудников ВУЗа и др.). Отдельной проработки требует решение вопроса о процессе приостановки действия лицензии и её отзыв.

Проработка названных механизмов с учетом накопившегося опыта управления образованием в России, урегулирования их и закрепление в нормативно-правовых актах является первоочередной задачей на современном этапе для повышения качества образовательного процесса и уровня образования выпускников.

Список литературы

1. Делокаров К. Х. Синергетика и новая образовательная парадигма / Синергетическая парадигма. Синергетика образования. М.: Прогресс-Традиция, 2007. -592 с.

2. Васильева Л. А. О проблемах применения механизмов правового регулирования отношений в сфере образования/ Известия Южного федерального университета. Технические науки, 2003, Том 34, Выпуск 5, С. 234–238.

3. Моисеев Н. Н. Цивилизация на переломе. Пути России. М.: ИСПИ РАН, 1996.-167 с.

ГЕОЛОГО-МИНЕРАЛОГИЧЕСКИЕ НАУКИ

УДК 550.4.08

ВЫЯВЛЕНИЕ ЗОН ПОВЫШЕННОЙ ГЕОДИНАМИЧЕСКОЙ АКТИВНОСТИ С ПОМОЩЬЮ АТМОГЕОХИМИЧЕСКИХ МЕТОДОВ ИССЛЕДОВАНИЯ НА АСТРАХАНСКОМ ГАЗОКОНДЕНСАТНОМ МЕСТОРОЖДЕНИИ

Савин Максим Александрович

студент

ФГБОУ ВО «Астраханский Государственный Технический университет»,
город Астрахань

***Аннотация.** Крупнейшим месторождением в Астраханской области является АГКМ. Множество проблем связано со строительством новых скважин. Одна из них – это учет геодинамических факторов для обеспечения безопасной эксплуатации АГКМ. На современном этапе разработки данная проблема стала весьма актуальной. Для выявления зон современной геодинамической активности применяют атмогеохимические методы. Результаты показали, что тектонические нарушения и зоны трещиноватости обладают повышенной проницаемостью, главным образом, в местах пересечения нарушений различного простирания.*

The largest gas condensate field in the Astrakhan region is AGKM. Many problems are associated with the construction of new wells. One of them is accounting geodynamic factors to ensure the safe exploitation of AGKM. At the present stage of development, this problem has become very relevant. Atmogeochemical methods are used for identifying zones of current geodynamic activity. The results showed that tectonic disturbance and fracturing zones have increased permeability, mainly at the intersection of disturbance of different spread.

Ключевые слова: *атмогеохимия, съемка, радон, гелий, геодинамика, АГКМ*

Keywords: *atmogeochemistry, surveying, radon, helium, geodynamics, AGKM*

Атмогеохимические методы могут быть с успехом использованы при проектировании крупных технических сооружений, трубопроводов, скважин и других объектов. До строительства и в процессе эксплуатации сооружений могут быть предварительно определены потенциально опасные участки по сравнительно недорогим наземным методам, оценен возможный риск в отношении аварийных ситуаций, а также намечены перспективные участки для дальнейших работ. Работами, проведенными в различных нефтегазоносных районах, установлена сопряженность скоплений углеводородов (УВ) с наиболее активно развивающимися глубинными разломами [1].

Зоны нефтегазонакопления характеризуются наиболее интенсивными геодинамическими параметрами по сравнению со смежными территориями с более низким продуктивным потенциалом. Это касается как современных движений земной коры, так и изменчивости во времени геохимических и геофизических полей. В полевых условиях наиболее успешно зарекомендовали себя ядерно-геофизические методы – эманационная съемка и атмогеохимические – гелиевая съемка. Принципиальная особенность этих методов – их высокая чувствительность, надежность регистрации параметров, возможность получения результатов в режиме реального времени, а также однозначность трактовки результатов.

Анализ газовых проб из межколонных пространств на содержание гелия (He) проводится с целью: контроля источников межколонных перетоков; выявления негерметичности затрубных пространств; фиксации аномальных явлений, обусловленных влиянием геодинамических процессов. Современные геодинамические процессы проявляются в межколонных пространствах скважин с МКД (повышение концентрации гелия на несколько порядков является откликом на землетрясения и/или деформационные процессы, происходящие в земной коре).

Атмогеохимические поля по гелию являются чувствительными индикаторами геодинамических процессов как глобальных геофизических, так и

локальных изменений напряженного состояния пород, поэтому оценка состояния массива по таким показателям является преимущественной возможностью тонкого мониторинга при организации геодинамических полигонов или структурно-геодинамическом картировании и объективно включена в систему наблюдений на геодинамическом полигона Астраханского газоконденсатного месторождения (АГКМ) [2].

Газожидкостная гелиметрия флюидов межколонных пространств эксплуатационных скважин, а также скважин иного назначения, где возможен отбор представительных проб проводится на АГКМ с 1995 года. Контроль осуществляется за счет отбора проб в зацементированном до устья межколонном пространстве (МКП), а также в затрубном пространстве (ЗТП) скважин. Периодичность зависит от вариаций концентраций *He* и динамики набора межколонного давления (МКД). В процессе исследования скважин с МКД было установлено, что газохимический состав флюидов МКП зависит не только от техногенных причин, связанных с технологией строительства, эксплуатации и ликвидации скважин, но и с геологическими особенностями размещения скважин.

Определение объемной активности радона (^{222}Rn) в подпочвенном воздухе или потока радона с поверхности земли с использованием приборов радиометров типа РРА-01М, РРА-М-0, РРА-01М-01 является наиболее информативным и доступным площадным методом исследований. Существует тесная связь между появлением аномалий радона в зонах разуплотнений с современными сейсмодиформационными и флюидодинамическими процессами. Данные явления вызывают деформации, которые приводят к изменению свойств грунтов, что влияет на характер и интенсивность выделения радиогенных газов. Интенсивность миграции эманаций неодинакова в различных геологических условиях, что позволяет локализовать разуплотненные зоны. Объемная активность радона определяется согласно «Методики экспрессного измерения плотности потока ^{222}Rn с поверхности». Эманационная съемка проводится вдоль профилей повторного нивелирования и на локальных участках в комплексе с методами привязки с использованием приборов спутникового

позиционирования.

Для осуществления постоянно действующего атмогеохимического мониторинга необходимо обеспечить полевую бригаду мобильной лабораторией, оборудованной полевым защищенным компьютером, комплектом оборудования для измерения радона и гелия.

Изучив распределение концентраций короткоживущих эманаций и *He* по всему разрезу осадочного комплекса, вплоть до продуктивного коллектора, можно сделать следующие выводы:

– применение радонового метода контроля возможных перетоков по МКП будет иметь значительную «зашумленность» из-за природного фактора радиоактивности, кроме того, ограничен срок «жизни» индикатора.

– наиболее предпочтительно применение нетоксичного и химически неактивного газа *He*, при этом скорость получения результатов будет более высокой из-за повышения скорости миграции индикатора.

Таким образом, отдельные результаты горно-экологического мониторинга можно использовать в практике добычи УВ-сырья [2]. На рисунке 1 обозначены флюидопроницаемые зоны на АГКМ по данным атмогеохимических исследований.

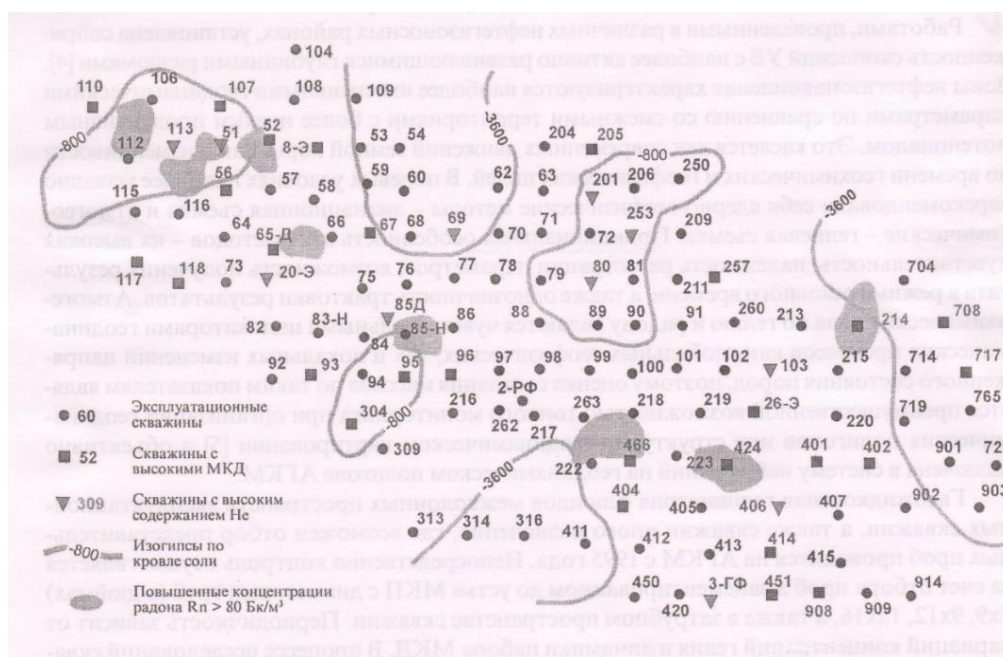


Рисунок 1 – Зоны повышенной флюидопроницаемости [3]

В большинстве скважин с МКД больше 10 Мпа, где высокие МКД наблюдаются уже 10 лет, определяется и высокое содержание *He* в пробах с контрольного сепаратора – от 0,041 до 0,141% об. Наиболее высокое содержание *He* отмечается в пробах со скважин 3-ГФ, 20-Э, 51, 69, 80, 85-Д, 103, 113, 201, 253, 406, 431, 437, 451, 608, 615, 616, 708, 913. Следует также отметить скважину 115, где содержание *He* достигает 0,02% об. Особо необходимо выделить зоны скважин 113, 51, 20-Э, 85-Д, 406, где высокие МКД сочетаются с высоким содержанием *He* (>0,08% об) в пробах с сепаратора и пробах из МКП и совпадают с аномальными зонами по радону.

Проведенные масштабные атмогеохимические исследования выявили существенную пространственную неоднородность месторождения по флюидодинамическим параметрам. Результаты показали, что тектонические нарушения и зоны трещиноватости обладают повышенной проницаемостью, главным образом, в местах пересечения нарушений различного простирания. Зоны повышенной флюидопроницаемости, вдоль которых осуществляется активная миграция поровых растворов и газов, определяют структуру атмогеохимических полей [4].

Список литературы

1. Багдасарова М. В. Особенности флюидальных систем зон нефтегазонакопления и геодинамические типы месторождений нефти и газа. / М. В. Багдасарова – Геология нефти и газа. – 2001. – №3. – С. 50–56.
2. Методические рекомендации по применению гелиометрических исследований масштаба М 1:200000 и крупнее для выбора промплощадок под ответственные инженерные сооружения – М.: ВИМС. – 1991. – С. 82.
3. Постнов А.В. Методы выявления зон повышенной тектонической трещиноватости и флюидопроницаемости в процессе мониторинговых исследований на АГКМ. / А.В. Постнов – сборник «Научные труды Астрахань НИПИгаз», выпуск №5–2004. – С. 39–43.
4. Постнов А.В. Геолого-структурная основа геодинамического мониторинга на АГКМ. / А.В. Постнов – сборник «Научные труды Астрахань НИПИгаз», выпуск №4–2003. – С. 39–42.

ЭКОНОМИЧЕСКИЕ НАУКИ

УДК: 338.2:32(575.3)

ANALYSIS OF FOREIGN INVESTMENT IN THE ECONOMY OF THE REPUBLIC OF TAJIKISTAN

Kholov Emomali Murodalievich

student

Gulbekova Surayo Dzhurabekovna

assistant

Tajik State Pedagogical University named after Sadridin Aini

***Abstract.** The authors of the article focus on the issues of attracting foreign investment in the economy of the Republic of Tajikistan in order to implement state and regional investment programs and, ultimately, increasing the efficiency of production and the technical and technological level of the national economy. A number of measures have been proposed aimed at improving the country's investment climate, such as improving the legislative framework, liberalizing foreign and domestic trade, development of market infrastructure, increasing the stability of the country's banking system, developing the securities market, developing a competitive environment, etc. etc.*

***Key words:** investment, management, national economy, finance, investment policy*

The most important direction in the development of the modern world economy is investment processes. Foreign investments have a significant impact on the development of the economy of any country, and the Republic of Tajikistan is no exception. The flow of investment into the country contributes to the emergence of new innovative projects, an increase in the volume of product production, growth in income and tax revenues to the state budget, and also accelerates economic growth. Foreign investment

is of no small importance in creating new jobs and importing new technologies and know-how into the country's economy. World experience proves that foreign direct investment has a number of advantages over other forms of development of economic relations: firstly, they provide an additional source of capital investment in the production of goods and services; secondly, they do not put a burden on the state budget, on its external debt. Compensating for the lack of capital and technology, foreign investment has a positive effect on the growth of employment and wages, the mobilization of local sources of accumulation and the increase in export earnings. The influx of foreign investment can be considered one of the indicators of the openness of the economy, as well as an indicator of its high competitiveness.

In this regard, there is every reason to say that today the Republic of Tajikistan needs to pay special attention to attracting foreign investment to the country and eliminate problems along the way of their receipt. It is especially important to attract investment in the real sector of the economy. A large-scale influx of foreign investment into the real sector of the economy is one of the determining conditions for the accelerated industrial and innovative development of the Tajik economy. The industrial and innovative development of the economy of Tajikistan was chosen as a further model for the development of the country's economy. The Development Strategy of Tajikistan for the period up to 2030 notes that for a full transition to this development model, 114 billion US dollars are needed. Given the reality that domestic investment is currently unable to meet the growing domestic demand for investment resources, attracting foreign investment is of great importance [4, с. 23]. That is why, in his Message for 2021, the President of the Republic of Tajikistan Emomali Rahmon made a great emphasis on the need to improve the investment climate and develop entrepreneurship, attracting direct investment to ensure the sustainable development of the national economy is considered one of the priority areas of our economic policy.

For the period 2007-2018, foreign direct investment covered, mainly, such sectors as: energy - 596.8 million dollars, communications - 407.8 million dollars, construction - 358.8 million dollars, financial services - \$411.2 million, mining industry - 960.2 million dollars, industry - 700.5 million dollars, trade - \$36.1 million, food

industry - \$34.2 million, healthcare - \$5 million, agriculture - \$101.3 million, tourism - \$17.2 million, education - 46.3 million dollars, transport - 83.4 million dollars, construction - 146.5 million dollars and other industries - 89.5 million dollars [1, p. 93].

According to the Agency on Statistics under the President of the Republic of Tajikistan for 2019, the inflow of foreign investments into the economy of the Republic of Tajikistan amounted to 607.1 million US dollars, of which 345.9 million US dollars were direct investments and 261.2 million US dollars were other investments.

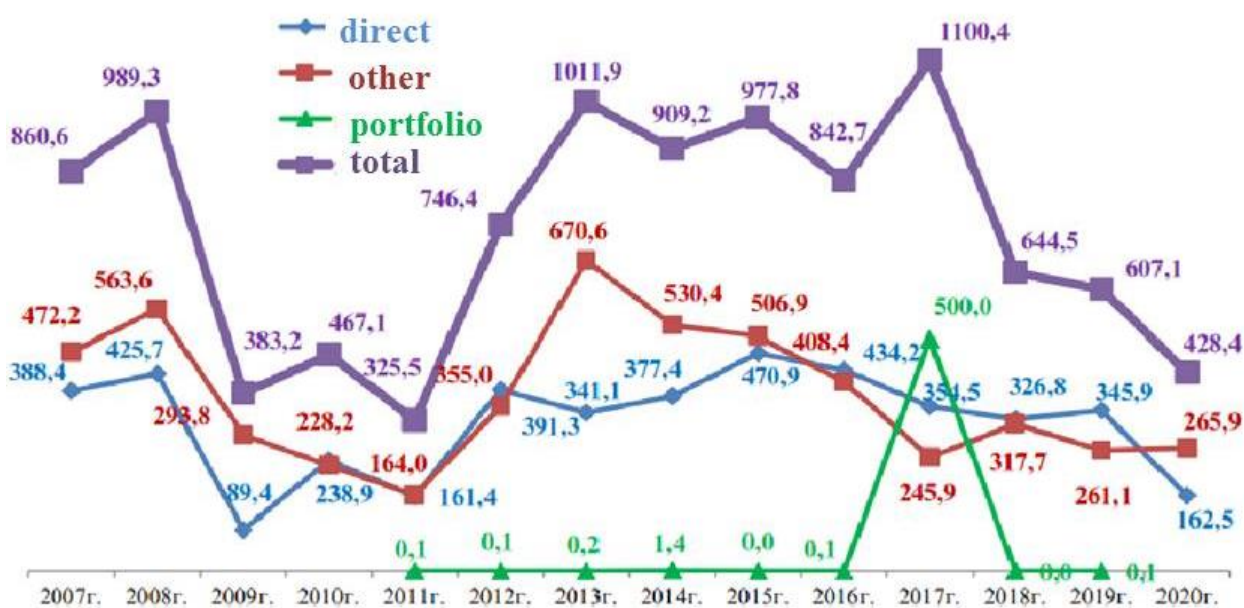


Fig 1. Foreign investment in the economy of the Republic of Tajikistan for 2007-2020

It should be noted that the inflow of foreign direct investment in 2019 increased by 19.1 million US dollars compared to the same period in 2018 [2, p. 14].

Direct investments were mainly directed to such sectors as: processing industry - 49.2 million share. US (14.2%), mining - 231.7 million US dollars (67.0%) financial activities and other commercial services - 8.8 million US dollars (2.5%). transport and communications - 36.4 million US dollars (10.5%). tourism - 11.0 million USD (3.2%). construction - 2.7 million US dollars (0.8%). and others - 6.1 million dollars. USA (1.8%).

Other investments, including credit funds, were mainly directed to such sectors as: industry - 1.1 million US dollars (0.4%), financial services - 168.4 million US dollars (63, 3%), construction - \$40.9 million (15.4%), transport and communications -

\$0.2 million (0.1%) and other sectors \$55.3 million USA (20.8%).

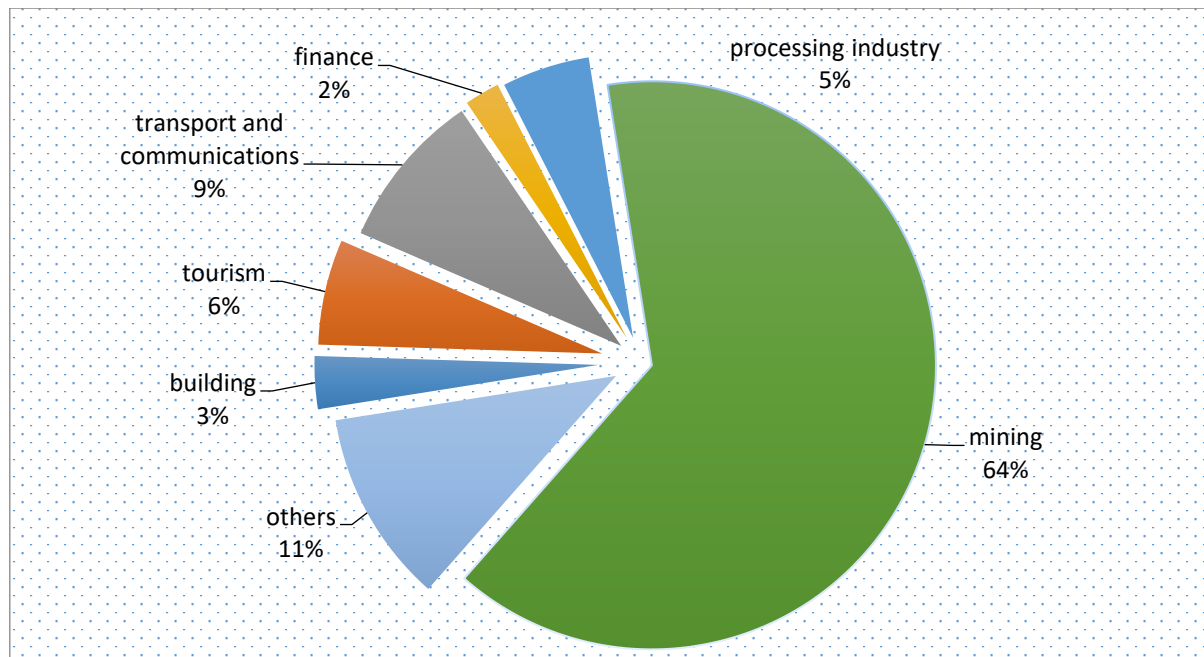


Figure 2. Foreign direct investment by sector in the Republic of Tajikistan in 2020

Attracted foreign investments have not yet formed a powerful investment industry in our country. Achieving such an indicator in the Republic of Tajikistan is possible only after some characteristic features of this sector are eliminated, like low volumes of attracted direct and portfolio investments, low level of technological equipment, non-competitiveness of domestic production in comparison with foreign manufacturers, etc.

The efforts of state bodies to attract foreign investors should be aimed at eliminating administrative barriers to doing business. It is necessary to reduce the tax burden and the costs of tax administration, improve corporate legislation in order to strengthen the degree of protection of the rights of a minority of shareholders, improve the regulatory framework for export-import operations [3, c. 93].

In general, in order to create a more favorable investment climate, it is necessary to implement a number of different measures:

- improve the legislative base;
- liberalize foreign and domestic trade;
- continue the formation of the private sector;

- develop market infrastructure;
- improve the stability of the banking system;
- develop the foreign exchange market;
- develop the securities market;
- develop the stock market;
- streamline the adoption of managerial decisions in state bodies and many other activities:
- develop a competitive environment.

Thus, it can be noted that the place of the Republic of Tajikistan in the system of international flows of foreign direct investment is not large. To increase the country's share in the FDI flow, it is necessary to work to improve the investment climate. First of all, work should be developed towards the development of the secondary securities market and the improvement of the business climate. It is necessary to increase attention to the development of a competitive environment, the introduction of innovative management systems for production and services. Participation in international and regional infrastructure and production projects and improvement of the infrastructure of a market economy are an important mechanism for improving the country's investment climate. These and other tasks must be implemented taking into account the observance of the interests of states in the context of the globalizing integration of the investment resources market.

Literature

1. Arabov, F.P. Improving the mechanism of investment management in the economy of the Republic of Tajikistan: from theory to practice [Text]/ F.P. Arabov, S.D. Gulbekova / Bulletin of the University (Russian Tajik (Slavonic) University). 2019. No. 4 (68). pp. 90-99.

2. Arabov F.P. The mechanism of investment support for the ecological development of agriculture [Text]/In the collection: Economics and management: key problems and development prospects. Materials of the XIII International Scientific and

Practical Conference. Under the general Redautia E.V. Korolyuk. Krasnodar, 2021. S. 12-16.

3. Arabov, F.P. Analysis of the investment project in the field of nature management of the Republic of Tajikistan: current state and level of use [Text]/ F.P. Arabov, N. Kh. Ibodov / Proceedings of the Academy of Sciences of the Republic of Tajikistan. Department of social sciences. 2018. No. 3 (251). pp. 90-94.

4. National Development Strategy of the Republic of Tajikistan for the period up to 2030 - Dushanbe, 2016.

5. Rakhimov R. K. Some issues of investing in economic growth/ Economy of Tajikistan: development strategy. - 2003, No. 1, - P. 31.

ПСИХОЛОГИЧЕСКИЕ НАУКИ

УДК 159.9

РАЗВИТИЕ ПРЕДСТАВЛЕНИЙ О СУБЪЕКТИВНОЙ КОНЦЕПЦИИ БОЛЕЗНИ

Цопанов Константин Маратович

студент

Северо-Осетинская Государственная Медицинская академия
(ФГБОУ ВО СОГМА Минздрава России), город Владикавказ

***Аннотация.** При оказании психологической помощи важными являются представления самого больного о заболевании. Здесь в процессе социально-психологической реабилитации большое значение имеет феномен «внутренней картины болезни».*

When providing psychological assistance, the patient's own ideas about the disease are important. Here, in the process of socio-psychological rehabilitation, the phenomenon of the "internal picture of the disease" is of great importance.

***Ключевые слова:** психологическая помощь, реабилитация, картина болезни*

***Key words:** psychological help, rehabilitation, picture of the disease*

Понятие «внутренней картины болезни» введено известным отечественным терапевтом Р. А. Лурия в 1935 году. Р. А. Лурия показал узость противопоставления «субъективных жалоб» и «объективных симптомов» и предложил более широкие и непротивопоставляемые понятия – внешнюю и внутреннюю картины болезни. Под внутренней картиной болезни Р. А. Лурия понимал признаки заболевания, которые можно получить всеми доступными врачу объективными методами исследования [4].

Р. А. Лурия развивал идеи А. Гольдштейна (1926) об «аутопластической картине заболевания» как субъективном компоненте общей картины

соматического заболевания. Аутопластическая картина болезни - это собственно внутренняя картина болезни, которая содержит «сенситивную часть» (сумму всех ощущений связанных с патологией), и «интеллектуальную часть», созданную мышлением больного, то есть сумму переживаний и представлений самого больного о своей болезни, ее причинах и возможном исходе. Аутопластическая картина болезни надстраивается над аллопластической картиной болезни.

Аллопластическая картина болезни — сумма функциональных и органических патологических изменений, связанных с развитием и динамикой заболевания, иными словами, это объективные проявления болезни [10, с. 26]. Наряду с объективно обнаруженными изменениями и связанными с ними ощущениями, обширная зона психической активности заболевшего человека начинает фокусироваться на страдании [4, с. 57].

В результате многочисленных исследований образовался целый ряд терминов, определяющих отражение болезни в психике человека. В. Н. Мясищев (1935) - «отношение к болезни», Е. А. Шевалев (1936) и В. В. Ковалев (1972) - «переживание болезни», Е. К. Краснушкин (1950) и Л. Л. Рохлин (1972) - «сознание болезни», С. С. Либих (1977) - «концепция болезни», Н. Д. Лакосина и Г. К. Ушаков (1976) - «реакция на болезнь». Наиболее популярным и часто используемым термином в настоящее время стала предложенная Р. А. Лурия - «внутренняя картина болезни».

Под внутренней картиной болезни (Р. А. Лурия, А.В. Квасенко, Ю. Г. Зубарев и др.) понимают переживания, сложное сочетание ощущений, представления, идеи человека, под воздействием заболевания [1, 4,]. Став фактом осознания, аллопластическая объективная картина болезни (отражает функциональные и органические изменения, связанные с заболеванием) с неизбежностью начинает подчиняться и законам субъективного. Внутренняя картина болезни не является «калькой» аллопластической и не всегда совпадает с ней. Болезнь приобретает для пациента свой психологический смысл.

Д. Липовски (1983) изучает следующие типы реакций на информацию о заболевании («значение болезни»): болезнь-угроза (реакции: противодействие,

тревога, уход, борьба); болезнь-утрата (реакции: депрессия, ипохондрия, растерянность, горе, попытка привлечь к себе внимание); болезнь-выигрыш (реакции: безразличие, жизнерадостность, враждебность по отношению к врачу); болезнь-наказание (реакции: стыд, угнетенность, гнев) [7].

В настоящее время существует целый ряд классификаций психического реагирования человека на заболевание. Л. Л. Рохлин (1971) отношение к болезни определяет понятием «сознание болезни», которое включает: а) гнозис болезни; б) общие сдвиги в психике больного; в) отношение больного к заболеванию. Автор выделяет 5 вариантов отношения к болезни, определяемые особенностями личности больного: депрессивно-астенический, психастенический, ипохондрический, истерический, эйфорически-анозогнозический [5].

Н. Д. Лакосина и Г. К. Ушаков (1976) за основу классификации типов «реагирования на болезнь» принимают систему потребностей, которая фрустрируется заболеванием: витальная, общественно-профессиональная, этическая, эстетическая, связанная с интимной жизнью. По мнению авторов, реакция личности на болезнь зависит от многих факторов: характера заболевания, его остроты и темпа развития; представления больного о заболевании; особенностей лечения; преморбидной личности больного; отношения к болезни родственников и сослуживцев [2, с. 32].

А.Е. Личко и Н. Я. Иванов (1980) выделили тринадцать «типов отношения к болезни» на основе оценки влияния трех факторов: а) природы самого соматического заболевания; б) типа личности, в котором важнейшую составную часть определяет тип акцентуации характера; в) отношения к данному заболеванию в референтной для больного группе [6].

М. Смирнов, Т. Н. Резникова, Л. С. Мучник (1980) предложили динамическую модель внутренней картины болезни, которая неразрывно связана с информационными процессами мозга и психики. Они ввели понятие «церебрального информационного поля болезни» (ЦИПБ), на базе которого больной формирует и закрепляет специальное «психологическое информационное поле болезни». В формировании последнего особенно большую роль играют система «схемы

тела» и ее изменения. Материальным субстратом ЦИПБ являются матрицы долговременной памяти, фиксирующие информацию о нарушениях процессов жизнедеятельности организма [8].

В. В. Николаева (1987) предложила рассматривать субъективную концепцию как сложное структурированное образование, в котором четыре уровня психического отражения болезни: 1) чувственный, уровень ощущений; 2) эмоциональный, связанный с различными видами реагирования на отдельные симптомы, заболевание в целом и его последствия; 3) интеллектуальный, включающий представления и знания о болезни, размышления о его причинах и возможных последствиях; 3) мотивационный, связанный с определенным отношением больного к своему заболеванию, с изменением поведения и образа жизни в условиях болезни и актуализацией деятельности по возвращению и сохранению здоровья. Между этими компонентами возможны различные соотношения [9].

В. А. Ташлыков (1992) рассматривает внутреннюю картину болезни как систему психической адаптации больного к своему заболеванию, имеющую в своей основе механизмы психологической защиты и совладения (копинг-поведения). «Восприятие, переживание и переработка болезненных расстройств у больных определяются особенностями их личностных свойств, концепцией «Я», психологическим конфликтом (внутриличностным и межличностным), психотравмирующей ситуацией, способами психологической защиты и совладения с болезнью и ее последствиями» [12].

В структуре внутренней картины болезни В. М. Ташлыков выделяет когнитивный (познавательный), эмоциональный и мотивационно-поведенческий аспекты. Когнитивный аспект субъективной концепции болезни определяется соматической или психогенной концепцией болезни, сформировавшейся у больных в ходе переработки ими патологических ощущений и переживаний. «Соматическая концепция» вытекает из доминирующих представлений больных об органических нарушениях нервной системы или внутренних органов. «Психогенная концепция» определяется представлениями больных о причинах заболевания, связанных с самооценками трудных жизненных ситуаций и отношений с

окружающими. Эмоциональный аспект внутренней картины болезни включает в себя основные типы доминирующего переживания болезни - депрессивный и фобический. Мотивационно-поведенческий аспект ВКБ находит выражение в особенностях самооценки, конфликта и патогенной ситуации, системы адаптации - механизмах психологической защиты и совладения, следование лечебным предписаниям и соответствующему образу жизни [11].

В психиатрии, на основании этих сторон у больного, создается модель заболевания, т. е. представление об ее этиопатогенезе, клинике, лечении и прогнозе, которая определяет «масштаб переживаний» и поведение в целом [2, с. 43]. Масштаб переживания болезни включает в себя следующие виды реагирования. При гипернозогнозии больные склонны переоценивать значимость отдельных симптомов и болезни в целом, а при гипонозогнозии — склонны их недооценивать. При диснозогнозии у больных наблюдаются искажение восприятия и отрицание наличия болезни и ее симптомов с целью диссимуляции или из-за страха ее последствий. Анизогнозия — полное отрицание болезни как таковой, характерна для больных с алкоголизмом и онкологическими заболеваниями.

Таким образом, при изучении проблемы субъективной концепции болезни, основное внимание уделяется личности больного. Формирование субъективной концепции болезни происходит под действием множества факторов: не только выраженность органических и функциональных нарушений, но и особенностей личности, степень осознанности и переживания болезни, а также социальный статус личности больного, его роль в семейных, служебных отношениях, степень его трудоспособности, общественное положение, ценностные ориентации, вынужденные болезнью ограничения поведения.

Наличие неадекватно сформированной субъективной концепции болезни может отрицательно влиять на течение и исход заболевания, а также способствовать уплощению личности больного, развитию внутриличностных и межличностных конфликтов, а также тяжелой невротизации и психопатизации. Детальные сведения о субъективной концепции болезни, о ее структуре, динамике и

причин изменения, а также факторов формирования, позволяют четко определить и улучшить результаты врачебной интервенции. В том числе это позволяет повысить уровень реабилитации психологической помощи больным.

Список литературы

1. Квасенко А.В., Зубарев, Ю. Г. Психология больного / А.В. Квасенко, Ю. Г. Зубарев. — Л.: Медицина, 1980. — 183 с.
2. Лакосина Н. Д., Трунова М. М. Неврозы, невротические развития личности. Клиника и лечение/ Н. Д. Лакосина, М. М. Трунова. — М.: «Медицина», 1994. — 192 с.
3. Либих С. С. Психология больного и психологии болезни /С. С. Либих / Вопросы медицинской психологии и психотерапии. — 1974. — С. 43–48. 4. Лурия Р. А. Внутренняя картина болезней и патогенные заболевания/ Р. А. Лурия. — М.: Медицина, 1977. — 112 с.
5. Мазилев В. А. Методологические проблемы в психологии в начале XXI века / В. А. Мазилев / Психологический журнал. — 2003. — №1. — С. 23–35. 6. Матвейчик Т. В. Психология больного и поведение медицинского работника в зависимости от типов личности, черт характера и предпочтения пациентов. Методические разработки лекции/Т. В. Матвейчик. — Минск, 2002. — 134 с.
7. Менделевич В. Д. Клиническая медицинская психология/ В. Д. Менделевич. — Москва: «МЕДпресс», 1998. — 592 с.
8. Мучник В. С., Смирнов В. М., Резникова Т. Н. Нейропсихологические и личностные аспекты внутренней картины болезни / В. С. Мучник, В. М. Смирнов, Т. Н. Резникова / Нейропсихологические исследования в неврологии, нейрохирургии и психиатрии. — 1981. — С. 13–21.
9. Николаева В. В. Влияние хронической болезни на психику / В. В. Николаева В. В. — М., 1987. — 168 с.
10. Николаева В. В. Психологические аспекты рассмотрения внутренней картины болезни / В. В. Николаева / Психологические проблемы психогигиены, психопрофилактики и медицинской деонтологии. — 1976. — №4. — С. 21–32.

11. Ташлыков В. А. Психология лечебного процесса/ В. А. Ташлыков. – Л.: Медицина, 1984. – 191 с.

12. Ташлыков В. А. Психологическая защита у больных невротами и с психосоматическими расстройствами / В. А. Ташлыков. - СПб.: Санкт-Петербург. - 1993.- С. 24.

«ИННОВАЦИОННОЕ РАЗВИТИЕ
СОВРЕМЕННОЙ НАУКИ»

XLIV Международная научно-практическая конференция

Научное издание

Издательство «НИЦ ЭСП» в ЮФО
(подразделение НИЦ «Иннова»)
353445, Россия, Краснодарский край, г.-к. Анапа,
ул. Весенняя, 8, оф. 1
Тел.: 8-800-201-62-45; 8 (861) 333-44-82

Подписано в печать 11.02.2022 г. Формат 60x84/16. Усл. печ. л. 3,78
Бумага офсетная. Печать: цифровая. Гарнитура шрифта: Times New Roman
Тираж 50 экз. Заказ 110.