

УДК 531.36:534.1

СКРЫТАЯ ГРАНИЦА ГЛОБАЛЬНОЙ УСТОЙЧИВОСТИ В КОНТРПРИМЕРЕ К ГИПОТЕЗЕ КАПРАНОВА О ПОЛОСЕ ЗАХВАТА

© 2023 г. Член-корреспондент РАН Н. В. Кузнецов^{1),2),*}, М. Ю. Лобачев^{1),**}, Т. Н. Мокаев¹⁾

Поступило 25.02.2023 г.

После доработки 12.05.2023 г.

Принято к публикации 22.05.2023 г.

В рамках развития теории скрытых колебаний рассмотрена задача определения границы глобальной устойчивости и выявления на ней скрытых участков, соответствующих нелокальному рождению скрытых колебаний. Для системы управления фазовой синхронизацией с пропорционально-интегрирующим фильтром и кусочно-линейной характеристикой фазового детектора предложены эффективные методы выявления бифуркаций потери глобальной устойчивости, получения аналитических формул для бифуркационных значений и построения тривиальных и скрытых участков границы глобальной устойчивости.

Ключевые слова: скрытая граница глобальной устойчивости, самовозбуждающиеся и скрытые колебания, локальные и глобальные бифуркации, управление фазовой синхронизацией, гипотеза Капранова, полоса захвата

DOI: 10.31857/S2686954323600106, EDN: PKOSZG

1. ВВЕДЕНИЕ

Одной из ключевых инженерных задач нелинейного анализа систем фазовой автоподстройки частоты (ФАПЧ) является задача определения полосы захвата для значений параметра частоты входного сигнала в зависимости от параметров физической реализации системы [1, 2]. При заданных параметрах физической реализации и частоты входного сигнала, соответствующих полосе захвата, состояние системы из любых начальных данных притягивается к стационарному множеству, а систему называют глобально устойчивой [3]¹. Границей глобальной устойчивости в пространстве параметров системы является граница замыкания множества значений параметров, для которых система не является глобально устойчи-

вой (в фазовом пространстве существуют траектории, не стремящиеся к стационарному множеству). При этом точки границы глобальной устойчивости являются точками бифуркации² рождения незатухающих колебаний, которые не стремятся к стационарному множеству. Точка границы называется *скрытой* [4], если для некоторой ее окрестности в пространстве параметров потеря глобальной устойчивости вызвана только глобальными бифуркациями рождения *скрытых колебаний*, область притяжения которых в фазовом пространстве не касается неустойчивых состояний равновесия, в противном случае точка называется *тривиальной (явной)*. Для выявления тривиальных точек границы хорошо развиты методы анализа локальных бифуркаций и численные процедуры анализа самовозбуждения колебаний из окрестности неустойчивых точек стационарного множества; общие методы выявления скрытых точек границ глобальной устойчивости требуют нелокального анализа, в том числе анализа глобальных бифуркаций, и развиваются в теории скрытых колебаний [4, 5].

¹ В зависимости от характера притяжения и вида стационарного множества для систем с неединственным состоянием равновесия могут определяться различные виды устойчивости; в работах [2, 18] в этом случае для систем фазовой автоподстройки также используются термины *глобальная асимптотическая устойчивость системы* и *система градиентного типа*.

¹⁾ Санкт-Петербургский государственный университет, Санкт-Петербург, Россия

²⁾ Институт проблем машиноведения Российской академии наук, Санкт-Петербург, Россия

*E-mail: n.v.kuznetsov@spbu.ru

**E-mail: mlobachev64@gmail.com

² Для точки бифуркации в пространстве параметров системы в сколь угодно малой окрестности есть другая точка такая, что соответствующие фазовые портреты системы топологически не эквивалентны. Неэквивалентность фазовых портретов в сколь угодно малой окрестности стационарного множества соответствует *локальной бифуркации*, а вне его некоторой окрестности — *глобальной бифуркации*.

Для системы ФАПЧ с пропорционально-интегрирующим фильтром в работе М.В. Капранова [6, 1956 г.] предполагалось (аналогично задаче Трикоми [7]), что самовозбуждение колебаний при рождении соединяющей неустойчивые седловые состояния равновесия гетероклинической траектории определяет потерю глобальной устойчивости и задает полосу захвата системы (*гипотеза Капранова*). Однако вскоре было показано, что в общем случае гипотеза Капранова неверна (см. [8–11]), а в системе могут наблюдаться бифуркации нелокального рождения колебаний, приводящие к потере глобальной устойчивости. Основываясь на этих результатах, в статье [12, 1970 г.] были численно построены серии бифуркационных графиков при некоторых значениях параметров и видах характеристики фазового детектора, и вместе с тем отмечалось, что в общем случае для быстрого расчета полосы захвата в литературе нет достаточно полных и подробных формул. В результате в настоящее время в классических монографиях по фазовой синхронизации для полосы захвата системы ФАПЧ с пропорционально-интегрирующим фильтром можно найти скопированные численные бифуркационные диаграммы, приближенные или консервативные аналитические оценки и замечания об отсутствии удовлетворительного решения задачи (см., например, [1, 2, 13, 14]).

В данной работе для решения этой задачи в рамках теории скрытых колебаний мы развиваем эффективный подход [15, 16] к определению точной границы глобальной устойчивости и выявлению на ней скрытых участков, основанный на специальной замене переменных и последующих интегрировании и сшивки траекторий в терминах фазовых переменных. В отличие от работ [6, 8, 10, 11], данный подход не требует вычисления интервалов времени прохождения траекториями участков линейности системы, что упрощает анализ и делает его наглядным. Развитие этих идей в данной работе позволило аналитически описать все возможные бифуркации потери глобальной устойчивости, в том числе глобальные бифуркации рождения скрытых колебаний, а также получить полные аналитические формулы для построения тривиальных и скрытых участков границы глобальной устойчивости и определения полосы захвата в общем случае непрерывной кусочно-линейной характеристики фазового детектора.

2. МАТЕМАТИЧЕСКАЯ МОДЕЛЬ И ПОСТАНОВКА ЗАДАЧИ

Классическая модель ФАПЧ в пространстве фаз сигналов может быть записана в виде системы управления в форме Лурье [4]

$$\begin{aligned} \dot{u} &= Pu - q\varphi(r^T u), \quad u = (u_1, u_2)^T \in \mathbb{R}^2, \\ P &= \begin{pmatrix} -1 & 0 \\ \tau_1 + \tau_2 & 0 \\ -K_{\text{vco}} & 0 \\ \tau_1 + \tau_2 & 0 \end{pmatrix}, \quad q = \begin{pmatrix} -\tau_1 \\ \tau_1 + \tau_2 \\ K_{\text{vco}}\tau_2 \\ \tau_1 + \tau_2 \end{pmatrix}, \\ r^T &= (0, 1), \quad \varphi(\cdot) = v_e(\cdot) - \frac{\omega_e^{\text{free}}}{K_{\text{vco}}}, \end{aligned} \quad (1)$$

где $K_{\text{vco}} > 0$ – коэффициент усиления подстраиваемого генератора; ω_e^{free} является разностью частоты входного сигнала и собственной частоты подстраиваемого генератора; $\tau_1 > 0$, $\tau_2 \geq 0$ – параметры фильтра нижних частот с передаточной функцией

$$F(s) = \frac{1 + \tau_2 s}{1 + (\tau_1 + \tau_2)s};$$

состояние системы (1) соответствует сдвинутому состоянию фильтра нижних частот и разности фаз входного и подстраиваемого сигналов: $u(t) = \left(x(t) - \frac{\tau_1 \omega_e^{\text{free}}}{K_{\text{vco}}}, \theta_e(t) \right)^T$; $v_e(\cdot)$ – характеристика фазового детектора, которая в данной работе предполагается непрерывной кусочно-линейной:

$$v_e(u_2) = \begin{cases} ku_2 - 2\pi km, & \\ -\frac{1}{k} + 2\pi m \leq u_2 < \frac{1}{k} + 2\pi m, & \\ -\frac{1}{\pi - \frac{1}{k}} u_2 + \frac{1}{\pi - \frac{1}{k}} (\pi + 2\pi m), & \\ \frac{1}{k} + 2\pi m \leq u_2 < -\frac{1}{k} + 2\pi(m+1), & \\ k > \frac{1}{\pi}, \quad m \in \mathbb{Z}. & \end{cases} \quad (2)$$

К треугольной характеристике (2) с $k = \frac{2}{\pi}$ приводит анализ импульсных сигналов в цифровой схемотехнике [2].

Системе (1) соответствует блок-схема на рис. 1, где

$$\begin{aligned} \theta_1(t) - \theta_2(t) &= \theta_e(t), \\ G(s) &= r^T (sI - P)^{-1} q = \frac{1}{s} K_{\text{vco}} F(s). \end{aligned}$$

Инвариантность полученной системы (1) относительно преобразования $(\omega_e^{\text{free}}, x(t), \theta_e(t)) \rightarrow (-\omega_e^{\text{free}}, -x(t), -\theta_e(t))$ позволяет проводить анализ только для $\omega_e^{\text{free}} \geq 0$. Состояния равновесия системы (1) описываются уравнениями

$$u_1^{eq} = 0, \quad v_e(u_2^{eq}) = \frac{\omega_e^{free}}{K_{vco}}. \quad (3)$$

Из вида функции $v_e(\cdot)$ следует, что при $\omega_e^{free} > K_{vco}$ в системе (1) нет состояний равновесия, а из анализа соответствующих характеристических полиномов при $\omega_e^{free} < K_{vco}$ следуют асимптотическая устойчивость состояний равновесия $\left(0, \frac{\omega_e^{free}}{kK_{vco}} + 2\pi m\right)$ и неустойчивость состояний равновесия $\left(0, \pi - (\pi k - 1)\frac{\omega_e^{free}}{kK_{vco}} + 2\pi m\right)$ при любом $m \in \mathbb{Z}$.

Существование асимптотически устойчивого состояния равновесия, которое непрерывно меняется в фазовом пространстве при непрерывном изменении параметра ω_e^{free} внутри максимального симметричного интервала: $|\omega_e^{free}| \in [0, \omega_h)$, соответствует инженерному понятию *полосы удержания* [17]. Для системы (1) имеем $[0, \omega_h) = [0, K_{vco})$.

Одной из ключевых инженерных задач нелинейного анализа систем ФАПЧ является задача оценки *полосы захвата* $[0, \omega_p)$ [17] – подынтервала полосы удержания, для которого при любых начальных данных состояние системы стремится к некоторому состоянию равновесия. При этом в математической модели допускаются неустойчивые переходные процессы из множества точек фазового пространства меры ноль к неустойчивым состояниям равновесия, которые не наблюдаются при физической реализации из-за шумов.

3. ОСНОВНОЙ РЕЗУЛЬТАТ

Используя для непрерывной кусочно-линейной системы (1) качественные методы анализа динамических систем, можно показать, что потеря глобальной устойчивости определяется бифуркациями исчезновения состояний равновесия, рождения полуустойчивого цикла второго рода³ или соединяющей неустойчивые седловые состояния равновесия гетероклинической траектории и не связана с рождением цикла первого рода или гомоклинической траектории [2, 18].

Введем обозначения

³ Циклом первого рода называется периодическая траектория в \mathbb{R}^2 , а для циклов второго рода $(u_1(t), u_2(t))$ существуют период $T > 0$ и число $\varepsilon = \pm 1$ такие, что $u_1(t+T) = u_1(t)$, $u_2(t+T) = u_2(t) + 2\pi\varepsilon \forall t > 0$ [18].

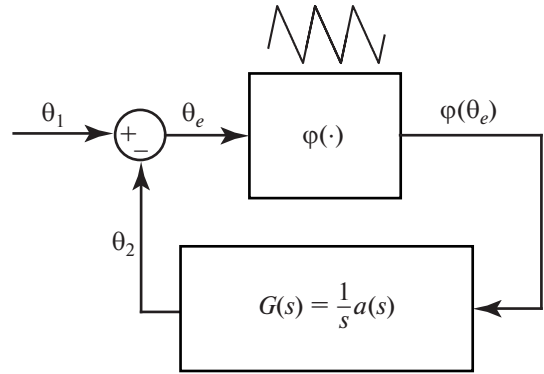


Рис. 1. Модель ФАПЧ в виде нелинейной системы управления.

$$K_{vco}^{ht} = \frac{1}{k(2\tau_1 + \tau_2 + 2\sqrt{\tau_1(\tau_1 + \tau_2)})}, \quad \tau_2 \geq 0, \quad (4)$$

$$K_{vco}^{fn} = \frac{1}{k(2\tau_1 + \tau_2 - 2\sqrt{\tau_1(\tau_1 + \tau_2)})}, \quad \tau_2 > 0,$$

определяющие тип устойчивых состояний равновесия относительно параметра K_{vco} .

Теорема 1. Для $\tau_1 > 0$, $\tau_2 \geq 0$, $k > \frac{1}{\pi}$ и $K_{vco} \in (0, K_{vco}^{ht}]$ полоса захвата совпадает с полосой удержания:

$$[0, \omega_p) = [0, \omega_h) = [0, K_{vco}).$$

Схема доказательства. С помощью замены переменных

$$y = \frac{\tau_2}{\sqrt{(\tau_1 + \tau_2)K_{vco}}} \omega_e^{free} - \sqrt{\frac{K_{vco}}{\tau_1 + \tau_2}} (u_1 + \tau_2 v_e(u_2)),$$

$$t \mapsto \sqrt{\frac{\tau_1 + \tau_2}{K_{vco}}} t$$

систему (1) на участках гладкости можно записать в виде

$$\dot{y} = -\frac{1 + \tau_2 K_{vco} v_e'(\theta_e)}{\sqrt{(\tau_1 + \tau_2)K_{vco}}} y + \frac{\omega_e^{free}}{K_{vco}} - v_e(\theta_e), \quad \dot{\theta}_e = y. \quad (5)$$

Использование квадратичной функции Ляпунова для системы (1) и анализ фазового пространства позволяют определить поглощающее множество

$$\Omega = \left\{ (y, \theta_e) \in \mathbb{R}^2 \mid 0 \leq y \leq \sqrt{(\tau_1 + \tau_2)K_{vco}} \left(1 + \frac{\omega_e^{free}}{K_{vco}} \right) \right\}, \quad (6)$$

в котором находятся предельные траектории системы (5).

При $K_{vco} \in (0, K_{vco}^{ht}]$ устойчивые состояния равновесия являются узлами, а их собственные векторы – фазовыми траекториями (5) на участках линейности. Поскольку траектория, соответствующая одному из собственных векторов узла, пересекает область (6) от границы до границы, циклы второго рода в системе (5) отсутствуют и полоса захвата совпадает с полосой удержания.

■

Используя метод систем сравнения (см., например, [18, 19]), можно доказать аналогичный результат о совпадении полос захвата и удержания в некоторой области параметров для синусоидальной характеристики фазового детектора.

Следующие Леммы 1 и 2 описывают бифуркации рождения гетероклинической траектории из седла в седло и полуустойчивого предельного цикла второго рода при различных значениях $K_{vco} > K_{vco}^{ht}$.

Лемма 1. При заданных $\tau_1 > 0, \tau_2 \geq 0, k > \frac{1}{\pi}$ для

любого $K_{vco} > K_{vco}^{ht}$ существует единственное значение $\omega_e^{free} = \omega^{ht} \in [0, K_{vco})$, для которого в системе (1) существует гетероклиническая траектория, соединяющая седловые состояния равновесия, где

$$\omega^{ht} = \frac{\sqrt{s_1} - 1}{\sqrt{s_1} + 1} K_{vco},$$

$$s_1 = \begin{cases} \frac{(\kappa - \eta)^2 + 2\xi(\kappa - \eta) + k}{(\kappa + \eta)^2 - 2\xi(\kappa + \eta) + k} \times \\ \times \exp\left(\frac{2\xi}{\rho} \left(\arctan \frac{(\xi - \eta)^2 + \rho^2 - \kappa^2}{2\rho\kappa} + \frac{\pi}{2}\right)\right), \\ \text{если } K_{vco} \in (K_{vco}^{ht}, K_{vco}^{fn}) \text{ или } \tau_2 = 0, \\ \left(\frac{\kappa - \eta + \sqrt{k}}{\kappa + \eta - \sqrt{k}} \exp\left(\frac{2\sqrt{k}\kappa}{\kappa^2 - (\eta - \sqrt{k})^2}\right)\right)^2, \\ \text{если } K_{vco} = K_{vco}^{fn} \text{ и } \tau_2 \neq 0, \\ \frac{(\kappa - \eta + \xi)^2 - \rho^2}{(\kappa + \eta - \xi)^2 - \rho^2} \left(\frac{(\kappa + \rho)^2 - (\xi - \eta)^2}{(\kappa - \rho)^2 - (\xi - \eta)^2}\right)^{\frac{\xi}{\rho}}, \\ \text{если } K_{vco} > K_{vco}^{fn} \text{ и } \tau_2 \neq 0, \end{cases} \quad (7)$$

$$\xi = \frac{k\tau_2 K_{vco} + 1}{2\sqrt{(\tau_1 + \tau_2)K_{vco}}}, \quad \eta = \frac{k\tau_2 K_{vco} - \mu}{2\sqrt{(\tau_1 + \tau_2)K_{vco}}}, \quad (8)$$

$$\rho = \sqrt{|\xi^2 - k|}, \quad \kappa = \sqrt{\eta^2 + k\mu}, \quad \mu = \pi k - 1.$$

Для случая $\tau_2 > 0$ определим

$$K_{vco}^{pt} = \frac{\pi k - 1}{k\tau_2}. \quad (9)$$

Лемма 2. При заданных $\tau_1 > 0, \tau_2 > 0, k > \frac{1}{\pi}$

любого $K_{vco} > \max(K_{vco}^{pt}, K_{vco}^{ht})$ существует единственное значение $\omega_e^{free} = \omega^{pt} \in [0, K_{vco})$, для которого в системе (1) существует полуустойчивый цикл второго рода, где

$$\omega^{pt} = \frac{\sqrt{s_2} - 1}{\sqrt{s_2} + 1} K_{vco},$$

$$s_2 = \frac{(z_0^{pt} + \eta)^2 - \kappa^2}{(z_1^{pt} - \eta)^2 - \kappa^2} \left(\frac{(z_0^{pt} + \kappa + \eta)(z_1^{pt} + \kappa - \eta)}{(z_0^{pt} + \eta - \kappa)(z_1^{pt} - \eta - \kappa)} \right)^{\frac{\eta}{\kappa}}, \quad (10)$$

$$z_0^{pt} = z_0(z_1^{pt}),$$

$$z_0(z_1) = \frac{(1 + \mu)kz_1 - 2(\mu\xi + \eta)k}{(1 + \mu)k - 2(\xi - \eta)z_1},$$

а $z_1^{pt} \in (\eta + \kappa, k\sqrt{\tau_2 K_{vco}}]$ определяется из трансцендентного уравнения относительно переменной z_1

$$\frac{(z_0(z_1) + \eta)^2 - \kappa^2}{(z_1 - \eta)^2 - \kappa^2} \left(\frac{(z_0(z_1) + \eta + \kappa)(z_1 + \kappa - \eta)}{(z_0(z_1) + \eta - \kappa)(z_1 - \eta - \kappa)} \right)^{\frac{\eta}{\kappa}} =$$

$$\begin{cases} \frac{(z_0(z_1))^2 + 2\xi z_0(z_1) + k}{z_1^2 - 2\xi z_1 + k} \\ \times \exp\left(\frac{2\xi}{\rho} \left(\arctan \frac{\rho}{z_0(z_1) + \xi} - \arctan \frac{z_1 - \xi}{\rho} + \frac{\pi}{2}\right)\right), \\ \text{если } K_{vco} \in (K_{vco}^{ht}, K_{vco}^{fn}), \\ \left(\frac{z_0(z_1) + \sqrt{k}}{z_1 - \sqrt{k}} \exp\left(\frac{\sqrt{k}}{z_0(z_1) + \sqrt{k}} + \frac{\sqrt{k}}{z_1 - \sqrt{k}}\right)\right)^2, \\ \text{если } K_{vco} = K_{vco}^{fn}, \\ \frac{(z_0(z_1) + \xi)^2 - \rho^2}{(z_1 - \xi)^2 - \rho^2} \left(\frac{(z_0(z_1) + \rho + \xi)(z_1 + \rho - \xi)}{(z_0(z_1) + \xi - \rho)(z_1 - \xi - \rho)}\right)^{\frac{\xi}{\rho}}, \\ \text{если } K_{vco} > K_{vco}^{fn}. \end{cases}$$

Здесь значения $\xi, \eta, \rho, \kappa, K_{vco}^{fn}, K_{vco}^{ht}, K_{vco}^{pt}$ определяются по формулам (4), (8), (9).

Лемма 2 также позволяет определить начальные данные для полуустойчивого цикла при $\omega_e^{free} = \omega^{pt}$: $u(0) = \left(\left(k\tau_2 - \sqrt{\frac{\tau_1 + \tau_2}{K_{vco}}} \right) \left(\frac{1}{k} + \frac{\omega^{pt}}{kK_{vco}} \right) z_1^{pt}, -\frac{1}{k} \right)$.

Теорема 2. Для $\tau_1 > 0, k > \frac{1}{\pi}, K_{vco} > 0$ полоса захвата системы (1) с кусочно-линейной характеристикой (2) имеет вид при $\tau_2 = 0$:

$$[0, \omega_p) = \begin{cases} [0, K_{vco}), & \text{если } K_{vco} \leq K_{vco}^{ht}, \\ [0, \omega^{ht}), & \text{если } K_{vco} > K_{vco}^{ht}, \end{cases}$$

а при $\tau_2 > 0$:

$$[0, \omega_p) = \begin{cases} [0, K_{vco}), & \text{если } K_{vco} \leq K_{vco}^{ht}, \\ [0, \omega^{ht}), & \text{если } K_{vco} \in (K_{vco}^{ht}, \max(K_{vco}^{pt}, K_{vco}^{ht})], \\ [0, \omega^{pt}), & \text{если } K_{vco} > \max(K_{vco}^{pt}, K_{vco}^{ht}), \end{cases}$$

где ω^{ht} и ω^{pt} определяются из формул (7), (10) (здесь $\omega^{pt} < \omega^{ht}$ для $K_{vco} > \max(K_{vco}^{pt}, K_{vco}^{ht})$).

Схема доказательства.

Случай $K_{vco} \leq K_{vco}^{ht}$ рассмотрен в Теореме 1.

Для $K_{vco} > K_{vco}^{ht}$ рассмотрим систему (5) на периоде и разделим фазовый портрет на области

- $A = \left\{ (y, \theta_e) \mid \frac{1}{k} - 2\pi \leq \theta_e < -\frac{1}{k}, y \in \mathbb{R} \right\}$,
- $B = \left\{ (y, \theta_e) \mid -\frac{1}{k} \leq \theta_e \leq \frac{1}{k}, y \in \mathbb{R} \right\}$,

где система (5) линейна (см. рис. 2). Рассмотрим траекторию $(y(t), \theta_e(t))$, которая пересекает прямые $\theta_e = \frac{1}{k} - 2\pi, \theta_e = -\frac{1}{k}$ и $\theta_e = \frac{1}{k}$ в точках $(y, \theta_e) = (y_0, \frac{1}{k} - 2\pi), (y, \theta_e) = (y_1, -\frac{1}{k})$ и $(y, \theta_e) = (y_2, \frac{1}{k})$ соответственно (см. рис. 2). Замена переменных

$$z = \frac{\mu y}{\theta_e + \pi + \mu \frac{\omega_e^{free}}{kK_{vco}}},$$

$$\theta_e \in \left[\frac{1}{k} - 2\pi, -\pi - \mu \frac{\omega_e^{free}}{kK_{vco}} \right) \cup \left(-\pi - \mu \frac{\omega_e^{free}}{kK_{vco}}, -\frac{1}{k} \right),$$

$$z = \frac{y}{\theta_e - \frac{\omega_e^{free}}{kK_{vco}}}, \quad \theta_e \in \left[-\frac{1}{k}, \frac{\omega_e^{free}}{kK_{vco}} \right) \cup \left(\frac{\omega_e^{free}}{kK_{vco}}, \frac{1}{k} \right),$$

где $\mu = \pi k - 1$ (см. (8)), позволяет записать систему (5) в виде уравнений с разделяющимися переменными:

$$\frac{zdz}{z^2 - 2\eta z - \mu k} = -\frac{d\theta_e}{\theta_e + \pi + \mu \frac{\omega_e^{free}}{kK_{vco}}},$$

$$\theta_e \in \left[\frac{1}{k} - 2\pi, -\pi - \mu \frac{\omega_e^{free}}{kK_{vco}} \right) \cup \left(-\pi - \mu \frac{\omega_e^{free}}{kK_{vco}}, -\frac{1}{k} \right), \quad (11)$$

$$\frac{zdz}{z^2 + 2\xi z + k} = -\frac{d\theta_e}{\theta_e - \frac{\omega_e^{free}}{kK_{vco}}},$$

$$\theta_e \in \left[-\frac{1}{k}, \frac{\omega_e^{free}}{kK_{vco}} \right) \cup \left(\frac{\omega_e^{free}}{kK_{vco}}, \frac{1}{k} \right),$$

и получить выражения⁴, описывающие куски траектории $(y(t), \theta_e(t))$ системы (5) в областях A и B .

Для y_1 , соответствующих траекториям, лежащим выше собственных векторов седла, полученные выражения позволяют аналитически определить кривые $y_0 = y_0(y_1)$ и $y_2 = y_2(y_1)$, пересечение которых соответствует циклу второго рода с начальными данными $(y(0), \theta_e(0)) = (y_1, -\frac{1}{k})$. Анализ

производных кривых $y_0(y_1), y_2(y_1)$ и ограниченная область поиска, которая задается множеством (6) и дополнительным условием прохождения траекторий выше собственных векторов седла, позволяют показать существование бифуркационного значения $\omega_e^{free} = \omega^{pt}$, которое соответствует полустойчивому циклу второго рода и определяет границу глобальной устойчивости системы (1) при $K_{vco} > \max(K_{vco}^{pt}, K_{vco}^{ht})$, а также получить аналитические формулы для этого значения.

Аналогично рассмотрим предельный случай, когда в системе возникает соединяющая седловые состояния равновесия гетероклиническая траектория. Из анализа собственных векторов седла известны точки $y_1^{ht} = (\kappa + \eta) \left(\frac{1}{k} + \frac{\omega_e^{free}}{kK_{vco}} \right)$ и

$y_2^{ht} = (\kappa - \eta) \left(\frac{1}{k} - \frac{\omega_e^{free}}{kK_{vco}} \right)$ пересечения гетерокли-

нической траекторией прямых $\theta_e = -\frac{1}{k}$ и $\theta_e = \frac{1}{k}$ соответственно. Подстановка точек $(y_1^{ht}, -\frac{1}{k})$ и $(y_2^{ht}, \frac{1}{k})$ в аналитическое выражение для траекторий в области B позволяет определить бифуркационное значение $\omega_e^{free} = \omega^{ht}$.

Таким образом, при $K_{vco} > K_{vco}^{ht}$ полоса захвата определяется попаданием точки (y_1^{ht}, y_0^{ht}) кривой $y_0(y_1)$ на кривую $y_2 = y_2(y_1)$ (см. рис. 2) при $\omega_e^{free} = \omega^{ht}$ (7), соответствующим рождению гетероклинической траектории из седла в седло, или касанием кривых при $\omega_e^{free} = \omega^{pt}$ (10), соответствующим рождению полустойчивого цикла.



⁴ Для траектории системы (5), пересекающей прямую разрыва $\theta_e = -\pi - \mu \frac{\omega_e^{free}}{kK_{vco}}$ или $\theta_e = \frac{\omega_e^{free}}{kK_{vco}}$, исходя из непрерывности траекторий системы, за счет выбора константы интегрирования задаваемые уравнениями (11) куски решения сшиваются.

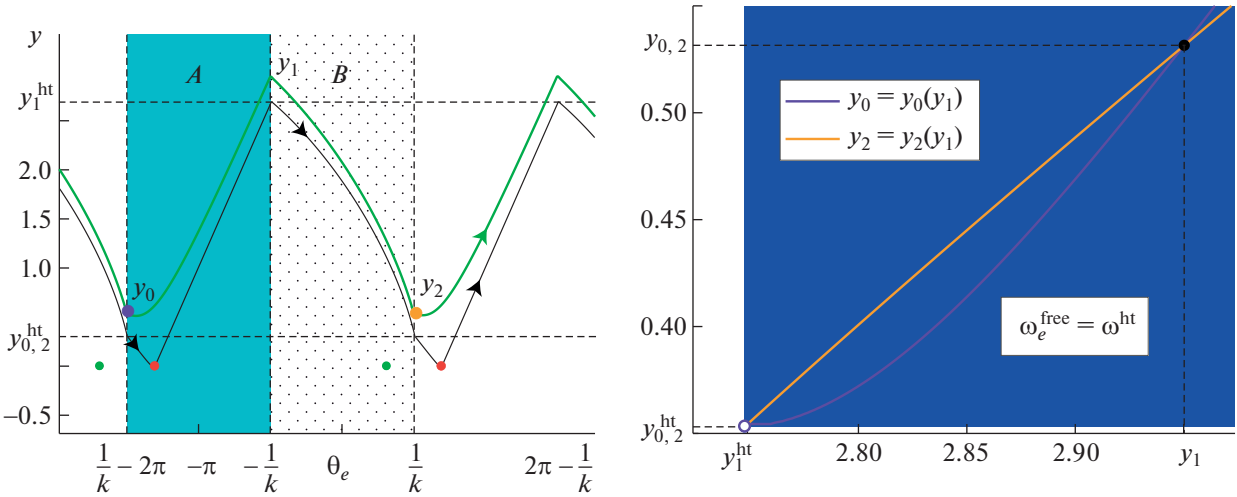


Рис. 2. Попадание точки $(y_1^{ht}, y_0^{ht}) = (2.744, 0.353)$ кривой $y_0 = y_0(y_1)$ на кривую $y_2 = y_2(y_1)$ соответствует гетероклинической траектории с начальными данными $(y(0), \theta_e(0)) = (2.744, -\frac{1}{k})$, соединяющей седловые состояния равновесия в системе (5). Пересечение кривых $y_0 = y_0(y_1)$ и $y_2 = y_2(y_1)$ в точке $(y_1, y_0) = (2.946, 0.531)$ соответствует устойчивому циклу второго рода в системе (5) с начальными данными $(y(0), \theta_e(0)) = (2.946, -\frac{1}{k})$. Параметры: $k = \frac{2}{\pi}$, $\tau_1 = 0.0448$, $\tau_2 = 0.0185$, $K_{vco} = 250$, $\omega_e^{free} = \omega^{ht} \approx 154.77$.

Следствие 1. Зафиксируем $a = \frac{\tau_2}{\tau_1 + \tau_2} \in (0, 1)$.

Тогда

$$\frac{\omega_p}{K_{vco}} \rightarrow \frac{-2ab + b^2 + a}{2b - b^2 - a} \quad (12)$$

при $(\tau_1 + \tau_2)K_{vco} \rightarrow +\infty$,

где $b \in (a, \sqrt{a}]$ – единственное решение уравнения

$$\frac{a(2b - a - b^2)}{b(b - a)} = \ln \frac{b^2(1 - a)}{(b - a)^2}.$$

Если $\tau_2 = 0$, то $\frac{\omega_p}{K_{vco}} \rightarrow 0$ при $\tau_1 K_{vco} \rightarrow +\infty$.

4. КОНТРИМЕР К ГИПОТЕЗЕ КАПРАНОВА: СКРЫТЫЕ И ТРИВИАЛЬНЫЕ УЧАСТКИ ГРАНИЦЫ ГЛОБАЛЬНОЙ УСТОЙЧИВОСТИ

Для фиксированного $k > \frac{1}{\pi}$ за счет замены переменных и введения параметра $a = \frac{\tau_2}{\tau_1 + \tau_2}$ можно строить бифуркационные диаграммы с осями $(\tau_1 + \tau_2)K_{vco}, \frac{\omega_e^{free}}{K_{vco}}$ для различных значений параметра a , используя теорему 2 (см. код построения

бифуркационных диаграмм: <https://github.com/ArSub/2023-PLL-lead-lag-pull-in>).

С помощью аналитических выражений теоремы 2 построим границу глобальной устойчивости на рис. 3 для стандартных инженерных параметров $\tau_1 = 0.0448$, $\tau_2 = 0.0185$ [20] и кусочно-линейной характеристики фазового детектора с $k = \frac{2}{\pi}$ на

плоскости параметров при $K_{vco} > 0$, $\omega_e^{free} \geq 0$.

С точки зрения стандартного инженерного анализа полосы захвата при помощи численного моделирования граница глобальной устойчивости определяется следующим образом: для фиксированных параметров $\tau_1 > 0$, $\tau_2 \geq 0$, $k > \frac{1}{\pi}$, $K_{vco} > 0$ отслеживаются траектории из произвольной малой окрестности неустойчивого состояния равновесия при последовательных малых увеличениях $\omega_e^{free} \geq 0$ до тех пор, пока не будет выявлена бифуркация потери глобальной устойчивости⁵ (см. вертикальную прямую на рис. 3). Здесь исчезновение устойчивых состояний равновесия (при $0 < K_{vco} \leq K_{vco}^{ht}$; зеленый участок границы слева) и рождение гетероклинической траекто-

⁵ Известно, что система (1) с $\omega_e^{free} = 0$ глобально устойчива, что следует из анализа функции Ляпунова $V(u) = \frac{K_{vco}}{2\tau_1} u_1^2 + \int_0^{u_2} v_e(\sigma) d\sigma$.

рии из седла в седло (при $K_{vco}^{ht} < K_{vco} \leq K_{vco}^{pt}$; синий участок границы посередине, когда появляются самовозбуждающиеся колебания в фазовом пространстве) соответствуют тривиальному участку границы, который определяется при стандартном анализе полосы захвата. Рождение полуустойчивого цикла (при $K_{vco} > K_{vco}^{pt}$; красный участок границы справа), являющегося скрытым колебанием, определяет скрытый участок границы глобальной устойчивости, который не определяется при стандартном анализе полосы захвата (см. рис. 4) и является контрпримером к гипотезе Капранова. Синяя пунктирная кривая соответствует “границе”, определяемой стандартным инженерным анализом и гипотезой Капранова, а зазор между кривой, соответствующей красному участку границы справа, и синей пунктирной кривой, показывает необходимость анализа скрытых колебаний при исследовании глобального поведения системы.

Точки на вертикальной прямой $K_{vco} = 600$ на рис. 3 обозначают значения параметров, для которых построены фазовые портреты на рис. 4. Здесь красная верхняя траектория $u_s(t)$ строится численным интегрированием из окрестности неустойчивого состояния равновесия (не умаляя общности нами выбрана траектория неустойчивого одномерного многообразия, начальные данные которой определяются аналитически), а черная нижняя траектория $u_h(t)$ строится аналитически, исходя из особенностей поведения системы в теореме 2.

Верхний левый рисунок ($\omega_e^{free} = 328.72 < \omega_p$) соответствует первой точке на прямой возрастания $\omega_e^{free} \geq 0$, в которой отслеживаемая красная верхняя траектория $u_s(t)$ из окрестности неустойчивого состояния равновесия стремится к асимптотически устойчивому состоянию равновесия, при этом начальные данные черной нижней траектории $u_h(t)$ выбираются на границе поглощающего множества (б). На верхнем правом рисунке ($\omega_e^{free} = 399.56 > \omega_p = \omega^{pt}$) красная верхняя траектория $u_s(t)$ также стремится к асимптотически устойчивому состоянию равновесия (бифуркация рождения гетероклинической траектории из седла в седло еще не произошла: $\omega_e^{free} = 399.56 < \omega^{ht}$), не выявляя потери глобальной устойчивости из-за наличия в системе устойчивого цикла второго рода, являющегося скрытым колебанием и появившегося вследствие глобальной бифуркации рождения полуустойчивого цикла при $\omega_e^{free} = \omega^{pt}$. Отметим, что методы прямого численного интегрирования также могут проскакивать полуустойчивый цикл и близкие циклы из-за конеч-

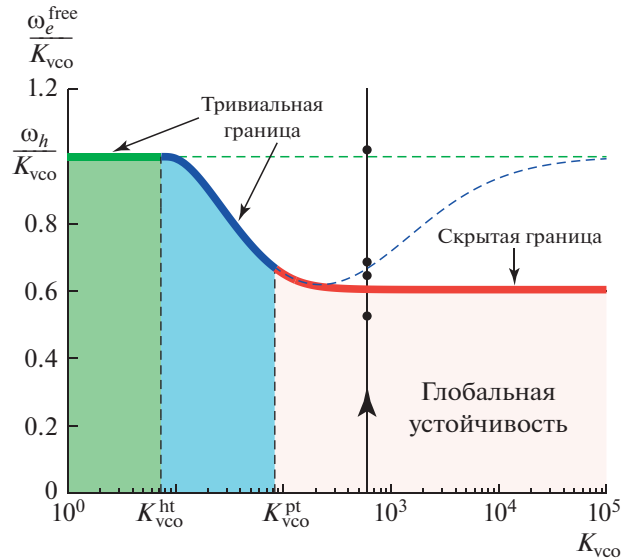


Рис. 3. Граница глобальной устойчивости, построенная согласно теореме 2. Участок границы при достаточно больших K_{vco} соответствует асимптотическому значению $\frac{\omega_e^{free}}{K_{vco}} = 0.605$ согласно следствию 1. Параметры: $k = \frac{2}{\pi}$, $\tau_1 = 0.0448$, $\tau_2 = 0.0185$.

ности шага интегрирования [21]. Важность решения задачи визуализации скрытых колебаний для дополнения результатов моделирования Э. Витерби [13] отмечается в работе Ч. Кана [9].

При дальнейшем увеличении $\omega_e^{free} = 399.77 > \omega^{ht} > \omega^{pt} = \omega_p$ красная верхняя траектория $u_s(t)$ из окрестности неустойчивого состояния равновесия стремится к устойчивому циклу второго рода (черная нижняя траектория $u_h(t)$) на нижнем левом рисунке и показывает потерю глобальной устойчивости позже пересечения ее границы. При $\omega_e^{free} = 601 > K_{vco} = \omega_h$ состояния равновесия исчезают и все траектории стремятся к циклу второго рода (нижний правый рисунок), показывая потерю глобальной устойчивости также при отслеживании и из окрестности устойчивого состояния равновесия (внешняя оценка границы глобальной устойчивости).

5. ЗАКЛЮЧЕНИЕ

Простая структура границы глобальной устойчивости, полученная в рассмотренном примере, в общем случае соответствует многообразию на единицу меньшей размерности (гиперповерхности) в пространстве вещественных параметров. Для каждой из точек такой границы существует окрестность в пространстве параметров, которую

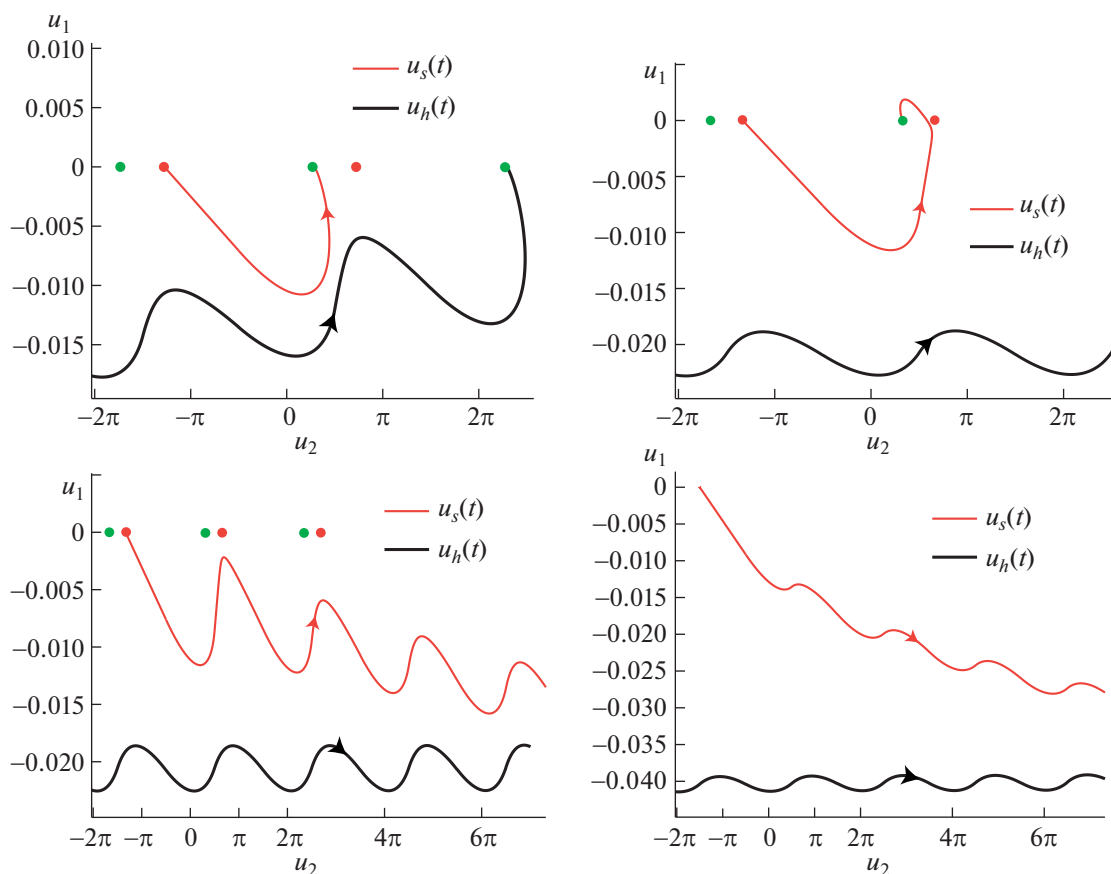


Рис. 4. Фазовые портреты системы (1). Параметры: $\tau_1 = 0.0448$, $\tau_2 = 0.0185$, $K_{vco} = 600$. Верхний левый рис.: $\omega_e^{\text{free}} = 328.72$, верхний правый рис.: $\omega_e^{\text{free}} = 399.56$, нижний левый рис.: $\omega_e^{\text{free}} = 399.77$, нижний правый рис.: $\omega_e^{\text{free}} = 601$.

граница делит на два связанных открытых подмножества, одно из которых содержит только точки глобальной устойчивости, а другое только точки отсутствия глобальной устойчивости. При этом классификация типа точки границы как скрытой или тривиальной однозначно определяется в этой окрестности вдоль любого непрерывного пути пересечения границы через точку в область неустойчивости. Внутренности наибольших связанных подмножеств точек границы одного типа задают разбиение на скрытые и тривиальные области (участки) границы глобальной устойчивости.

Для выявления тривиальных участков границ хорошо развиты методы анализа локальных бифуркаций и численный анализ самовозбуждения колебаний из окрестности неустойчивых точек стационарного множества; методы выявления скрытых участков границы глобальной устойчивости требуют нелокального анализа, в том числе анализа глобальных бифуркаций, и развиваются в теории скрытых колебаний [4, 5]. Классические задачи и гипотезы о глобальной устойчивости по первому приближению (задача Андронова–Выш-

неградского [22], гипотеза Айзермана [23], гипотеза Калмана [24], гипотеза Капранова и другие [4]) связаны с обоснованием и развитием идей о тривиальных границах глобальной устойчивости.

Для случая системы ФАПЧ с фильтрами более высокого порядка внутренние (консервативные) оценки границы глобальной устойчивости могут быть получены с помощью обобщения на цилиндрическое фазовое пространство прямого метода Ляпунова и частотных методов (см. [2, 5, 17, 25]).

ИСТОЧНИК ФИНАНСИРОВАНИЯ

Работа выполнена при финансовой поддержке Российского научного фонда (проект 22-11-00172).

СПИСОК ЛИТЕРАТУРЫ

1. Шахильдян В.В., Ляховкин А.А. Системы фазовой автоподстройки частоты. Москва: Связь, 1972.
2. Leonov G., Kuznetsov N. Nonlinear Mathematical Models of Phase-Locked Loops. Stability and Oscillations. Cambridge Scientific Publishers, 2014.

3. *Леонов Г.А.* Фазовая синхронизация. Теория и приложения // Автоматика и телемеханика. 2006. № 10. С. 47–55.
4. *Кузнецов Н.В.* Теория скрытых колебаний и устойчивость систем управления // Известия РАН. Теория и системы управления. 2020. № 5. С. 5–27.
5. *Kuznetsov N., Lobachev M., Yuldashev M., Yuldashev R., Kudryashova E., Kuznetsova O., Rosenwasser E., Abramovich S.* The birth of the global stability theory and the theory of hidden oscillations // 2020 European Control Conference Proceedings. 2020. P. 769–774.
6. *Капранов М.В.* Полоса захвата при фазовой автоподстройке частоты // Радиотехника. 1956. Т. 11. № 12. С. 37–52.
7. *Tricomi F.* Integrazione di un'equazione differenziale presentata in elettrotecnica // Annali della Scuola Normale Superiore de Pisa (in Italian). 1933. V. 2. № 2. P. 1–20.
8. *Губарь Н.А.* Исследование одной кусочно-линейной динамической системы с тремя параметрами // ПММ. 1961. Т. 25. № 6. С. 1011–1023.
9. *Cahn C.* Piecewise linear analysis of phase-lock loops // IRE Transactions on Space Electronics and Telemetry. 1962. № 1. P. 8–13.
10. *Шахтарин Б.И.* Исследование кусочно-линейной системы ФАП // Радиотехника и электроника. 1969. № 8. С. 1415–1424.
11. *Сафонов В.М.* О влиянии формы пилообразной характеристики фазового детектора на полосу захвата ФАП // Радиотехника. 1969. Т. 24. № 6. С. 76–80.
12. *Белюстина Л.Н., Быков В.В., Кивелева К.Г., Шалфеев В.Д.* О величине полосы захвата системы ФАПЧ с пропорционально-интегрирующим фильтром // Изв. вузов. Радиофизика. 1970. Т. 13. № 4. С. 561–567.
13. *Viterbi A.* Principles of Coherent Communications. New York: McGraw-Hill, 1966. P. 321.
14. *Margaris N.* Theory of the Non-Linear Analog Phase Locked Loop. New Jersey: Springer Verlag, 2004. P. 287.
15. *Благов М.В., Кузнецов Н.В., Лобачев М.Ю., Шахтарин Б.И., Юлдашев М.В., Юлдашев Р.В.* Нелинейный анализ и синтез системы фазовой автоподстройки частоты: гипотеза Капранова и скрытые колебания // Материалы 15-й мультиконференции по проблемам управления. 2022. С. 212–213.
16. *Kuznetsov N., Arseniev D., Blagov M., Lobachev M., Wei Z., Yuldashev M., Yuldashev R.* The Gardner problem and cycle slipping bifurcation for type-2 phase-locked loops // International Journal of Bifurcation and Chaos. 2022. V. 32. № 9. art. num. 2250138.
17. *Kuznetsov N., Lobachev M., Yuldashev M., Yuldashev R.* The Egan problem on the pull-in range of type 2 PLLs // IEEE Transactions on Circuits and Systems II: Express Briefs. 2021. V. 68. № 4. P. 1467–1471.
18. *Leonov G., Reitmann V., Smirnova V.* Nonlocal Methods for Pendulum-like Feedback Systems. Stuttgart-Leipzig: Teubner, 1992.
19. *Kuznetsov N., Lobachev M., Yuldashev M., Yuldashev R., Tavazoei M.* The Gardner problem on the lock-in range of second-order type 2 phase-locked loops // IEEE Transactions on Automatic Control. 2023. <https://doi.org/10.1109/TAC.2023.3277896>
20. *Gardner F.* Phaselock Techniques. 3rd edition. New York: John Wiley & Sons, 2005. P. 550.
21. *Kuznetsov N., Leonov G., Yuldashev M., Yuldashev R.* Hidden attractors in dynamical models of phase-locked loop circuits: limitations of simulation in MATLAB and SPICE // Communications in Nonlinear Science and Numerical Simulation. 2017. V. 51. P. 39–49.
22. *Андронов А.А., Майер А.Г.* Задача Вышнеградского в теории прямого регулирования // Доклады АН СССР. 1945. Т. 47. № 5. С. 345–348.
23. *Айзерман М.А.* Об одной проблеме, касающейся устойчивости “в большом” динамических систем // Успехи мат. наук. 1949. Т. 4. С. 187–188.
24. *Kalman R.* Physical and Mathematical mechanisms of instability in nonlinear automatic control systems // Transactions of ASME. 1957. V. 79. № 3. P. 553–566.
25. *Кузнецов Н.В., Лобачев М.Ю., Юлдашев М.В., Юлдашев Р.В.* О проблеме Гарднера для систем управления фазовой автоподстройкой частоты // Доклады Академии наук. 2019. Т. 489. № 6. С. 541–544.

HIDDEN BOUNDARY OF GLOBAL STABILITY IN THE KAPRANOV CONJECTURE ON THE PULL-IN RANGE

Corresponding Member of the RAS **N. V. Kuznetsov^{a,b}, M. Y. Lobachev^a, and T. N. Mokaev^a**

^a Saint-Petersburg State University, Saint Petersburg, Russian Federation

^b Institute for Problems in Mechanical Engineering of the Russian Academy of Sciences, Saint Petersburg, Russian Federation

Within the framework of the development of the theory of hidden oscillations, the problem of determining the boundary of global stability and revealing its hidden parts corresponding to the non-local birth of hidden oscillations is considered. For a phase-locked loop with a proportional-integrating filter and a piecewise-linear phase detector characteristic, effective methods for determination of bifurcations of the global stability loss, for obtaining analytical formulas of the bifurcation values, and for constructing trivial and hidden parts of the global stability boundary are suggested.

Keywords: hidden boundary of global stability, self-excited and hidden oscillations, local and global bifurcations, phase-locked loop, Kapranov conjecture, pull-in range