

МИНИСТЕРСТВО НАУКИ И ВЫСШЕГО ОБРАЗОВАНИЯ
РОССИЙСКОЙ ФЕДЕРАЦИИ

Федеральное государственное бюджетное образовательное
учреждение высшего образования

**РОССИЙСКИЙ ГОСУДАРСТВЕННЫЙ
ГИДРОМЕТЕОРОЛОГИЧЕСКИЙ
УНИВЕРСИТЕТ**

ЛАБОРАТОРНЫЙ ПРАКТИКУМ

по дисциплине

ФИЗИКА

Разделы: «Оптика» и «Ядерная физика»

курс 1, 2

Санкт-Петербург

РГГМУ

2023

УДК [535+539.1](076)

ББК 22.3я73

Л12

Одобрено учебно-методической комиссией Института информационных систем и геотехнологий РГГМУ.

Ответственный редактор: А. П. Бобровский, канд. физ.-мат. наук, доц., доц. каф. ВМиФ РГГМУ

Авторы: А. В. Бармасов, А. М. Бармасова, Н. В. Дьяченко, Е. Ю. Михтеева, И. А. Потапова, А. Л. Скобликова, В. Г. Сыромятников, П. П. Хлябич, Т. Ю. Яковлева.

Лабораторный практикум по дисциплине физика. Разделы: «Оптика» и «Ядерная физика». – Санкт-Петербург : РГГМУ, 2023. – 112 с.

ISBN 978-86813-580-4

Лабораторный практикум содержит описание 15 лабораторных работ по разделам «Оптика» и «Ядерная физика», выполнение которых предусмотрено федеральным государственным образовательным стандартом третьего поколения (ФГОС-3++) по направлениям гидрометеорология, прикладная гидрометеорология, физика, экология и природопользование, корабельное вооружение и по специальности информационная безопасность телекоммуникационных систем.

Лабораторный практикум предназначен для студентов первого и второго курсов очной формы обучения для указанных направлений и специальностей, а также для использования в качестве дополнительного материала при проведении лабораторных занятий.

УДК [535+539.1](076)

ББК 22.3я73

© А. В. Бармасов, А. М. Бармасова, Н. В. Дьяченко,
Е. Ю. Михтеева, И. А. Потапова, А. Л. Скобликова,
В. Г. Сыромятников, П. П. Хлябич,
Т. Ю. Яковлева, 2023

© Российский государственный
гидрометеорологический университет, 2023

ISBN 978-86813-580-4

ПРЕДИСЛОВИЕ

Выполнение лабораторных работ необходимо не только для понимания теоретического материала, но для повышения навыков проведения натуральных экспериментов.

Лабораторные работы являются важной частью учебного процесса студентов, так как они позволяют:

1. Получить практические навыки и опыт работы с оборудованием, инструментами и программным обеспечением, которые используются в профессиональной деятельности.
2. Развить критическое мышление и аналитические способности, так как студенты должны анализировать полученные результаты и делать выводы на основе полученных данных.
3. Улучшить коммуникационные навыки, так как студенты должны работать в группах, обсуждать результаты и делиться своими выводами.
4. Помочь студентам лучше понять теоретический материал, который они получают на лекциях, так как лабораторные работы позволяют применять теоретические знания на практике.
5. Подготовить студентов к будущей профессиональной деятельности, так как многие профессии требуют практических навыков и опыта работы с оборудованием и программным обеспечением.

Лабораторный практикум предназначен для студентов первого и второго курсов очной формы обучения по направлениям гидрометеорология, прикладная гидрометеорология, физика, экология и природопользование, корабельное вооружение и по специальности информационная безопасность телекоммуникационных систем.

Лабораторный практикум содержит описание 15 лабораторных работ по разделам «Оптика» и «Ядерная физика», выполнение которых предусмотрено федеральным государственным образовательным стандартом третьего поколения (ФГОС-3++) для указанных направлений и специальностей. В каждой работе излагаются физические основы изучаемого явления, приводятся описания сущности физических явлений, изучаемых в процессе выполнения лабораторных работ, описание метода исследования и экспериментальных установок, схемы лабораторных установок, методики проведения физических экспериментов, порядок выполнения работ, методика обработки экспериментальных данных и т.д. В заключение к каждой работе прилагается перечень контрольных вопросов.

Каждая лабораторная работа рассчитана на два академических часа. Студент допускается к выполнению лабораторной работы после самостоятельного домашнего изучения необходимых сведений из теории, ознакомления с порядком выполнения эксперимента и только при наличии должным образом оформленного рабочего журнала. После выполнения измерений и необходимых расчетов в рабочем журнале оформляется отчет на отдельных листах, который представляется преподавателю. При этом студент должен показать понимание физического содержания проведенных измерений и дать оценку их достоверности.

ОПРЕДЕЛЕНИЕ РАДИУСА КРИВИЗНЫ ЛИНЗЫ
С ПОМОЩЬЮ КОЛЕЦ НЬЮТОНА

1. *Задачи работы*

- 1.1. Наблюдение интерференции на воздушном клине.
- 1.2. Определение радиуса кривизны линзы.

2. *Предварительные сведения*

ИНТЕРФЕРЕНЦИЯ

Волны. Виды волн

Процесс распространения колебаний в пространстве называется *волной*. Среди различных волн, встречающихся в природе, выделим *упругие (механические) и электромагнитные*.

Если в каком-либо месте упругой среды возбудить колебание ее частиц, то вследствие взаимодействия между частицами это колебание будет распространяться от частицы к частице с некоторой скоростью V – возникнет *упругая волна*.

Из теории Максвелла вытекает существование *электромагнитных волн*. Переменное электрическое поле порождает магнитное, а переменное магнитное поле порождает электрическое и т. д. Если возбудить с помощью колеблющихся зарядов переменное электромагнитное поле, то в окружающем заряды пространстве возникнет последовательность взаимных превращений электрического и магнитного полей, распространяющихся от точки к точке с конечной скоростью. Этот процесс будет периодическим во времени и в пространстве и, следовательно, представляет собой волну.

Электромагнитная волна – переменное электромагнитное поле, распространяющееся с конечной скоростью V . Электромагнитное поле характеризуется векторами напряженности электрического \mathbf{E} и магнитного \mathbf{H} полей. Эти векторы колеблются по гармоническому закону перпендикулярно друг другу и перпендикулярно вектору скорости V (Рис. 1).

В среде, у которой относительная диэлектрическая проницаемость ϵ , а магнитная μ , фазовая скорость электромагнитных волн определяется выражением:

$$V = \frac{\tilde{n}}{\sqrt{\epsilon \mu}}.$$

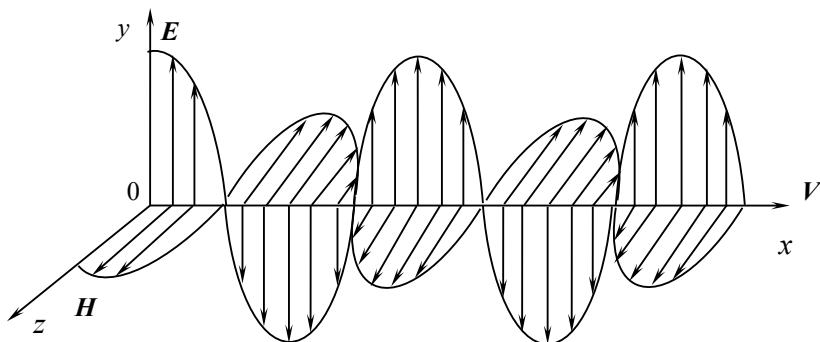


Рис. 1

Бегущая электромагнитная волна. Векторы напряженности электрического E и магнитного поля H софазно (в одной фазе) меняются по гармоническому закону, перпендикулярны друг другу и вектору скорости волны V .

В вакууме при $\epsilon = 1$ и $\mu = 1$ скорость распространения электромагнитных волн $c = 3 \cdot 10^8$ м/с. Так как в любой среде $\epsilon \cdot \mu > 1$, то скорость распространения электромагнитных волн в веществе всегда меньше, чем в вакууме.

Любая среда, в которой происходит распространение световой волны, характеризуется абсолютным показателем преломления (показателем преломления) этой среды n . Показатель преломления вещества равен отношению скорости электромагнитных волн в вакууме к их фазовой скорости V в среде:

$$n = c/V = \sqrt{\epsilon\mu} .$$

Тогда скорость электромагнитных волн в среде равна $V = \frac{c}{n}$.

Интерференция волн

Согласованное протекание во времени и пространстве нескольких волновых процессов называется *когерентностью*. Когерентные волны – это волны, частоты колебаний которых одинаковы ($\omega_1 = \omega_2$), а разность фаз сохраняется постоянной в течение времени наблюдений $\alpha_1 - \alpha_2 = \text{const} \neq f(t)$.

Интерференция волн - это явление устойчивого во времени усиления или ослабления амплитуды колебаний в разных точках пространства (пространственное перераспределение энергии) при наложении когерентных волн.

Волна, приходящая в данную точку, описывается обычным уравнением гармонических колебаний:

$$y = A \cos\left(\omega\left(t - \frac{S}{V}\right)\right) = A \cos(\omega t + \alpha) \quad ,$$

где y - мгновенное значение колеблющейся величины; A - амплитуда; ω - циклическая частота $\omega = \frac{2\pi}{T} = 2\pi\nu$; S - путь, пройденный волной к моменту времени t ; α - фаза колебаний, которая определяется расстоянием, пройденным волной до данной точки.

Рассмотрим, для примера, распространение двух волн одинаковой частоты, которые, приходя в данную точку, описываются уравнениями:

$$\begin{aligned} y_1 &= A_1 \cos(\omega t + \alpha_1) \quad , \\ y_2 &= A_2 \cos(\omega t + \alpha_2) \quad . \end{aligned}$$

Тогда при наложении волн в данной точке пространства возникнут два колебания одинакового направления. Фазы колебаний α_1 и α_2 определяются расстояниями, пройденными

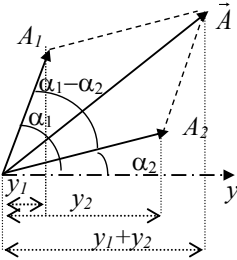


Рис. 2

Векторная диаграмма сложения двух колебаний

волнами до точки наложения. В этой точке происходит сложение гармонических колебаний одинаковой частоты ω , и результирующее колебание также будет гармоническим. Амплитуду результирующего колебания найдем с помощью метода векторных диаграмм. Построим векторные диаграммы этих колебаний (y_1 и y_2). Из произвольной точки на оси y под углами, равными α_1 и α_2 , откладываем векторы A_1 и A_2 , модули которых равны соответственно амплитудам A_1 и A_2 . Если эти векторы привести во вращение с угловой скоростью ω , то проекции векторов y_1 и y_2 будет изменяться по гармоническому закону (Рис. 2). Воспользовавшись теоремой косинусов получим, что *амплитуда результирующего колебания зависит от разности фаз ($\alpha_1 - \alpha_2$) складываемых колебаний в данной точке:*

$$A^2 = A_1^2 + A_2^2 + 2A_1A_2 \cos(\alpha_1 - \alpha_2) \quad . \quad (1)$$

Полученный результат справедлив для любых волновых процессов, а, значит, и для электромагнитных волн.

Интерференция света

С точки зрения волновой теории свет – это электромагнитная волна. Световая энергия, проходящая в единицу времени через единицу площади, называется *интенсивностью света*. Так как интенсивность пропорциональна квадрату амплитуды $I \sim A^2$, то интенсивность результирующей волны, как следует

из выражения (1):

$$I = I_1 + I_2 + 2\sqrt{I_1 I_2} \cos(\alpha_1 - \alpha_2) \quad . \quad (2)$$

Для *некогерентных* волн разность фаз $(\alpha_1 - \alpha_2)$ хаотически изменяется, поэтому среднее значение косинуса $\langle \cos(\alpha_1 - \alpha_2) \rangle = 0$ и интенсивность результирующей волны $I = I_1 + I_2$.

Для *когерентных волн* $\cos(\alpha_1 - \alpha_2)$ имеет постоянное во времени, но **своё для каждой точки пространства значение**. В тех точках пространства, где $\cos(\alpha_1 - \alpha_2) > 0$, интенсивность будет превышать $I_1 + I_2$; в тех точках, для которых $\cos(\alpha_1 - \alpha_2) < 0$, будет меньше $I_1 + I_2$.

Условие максимума при сложении колебаний: максимум суммарной интенсивности будет наблюдаться в тех точках пространства, где $\cos(\alpha_1 - \alpha_2)$ имеет *максимальное значение*, т.е. $\cos(\alpha_1 - \alpha_2) = 1$, следовательно, разность фаз $(\alpha_1 - \alpha_2) = \pm 2\pi m$, где $m = 0, 1, 2, \dots$, (колебания происходят в одной фазе).

Из формулы интенсивности результирующей волны видно, что при одинаковой интенсивности волн $I_1 = I_2$ в этих точках пространства результирующая интенсивность равна $I = 4I_1$.

Условие минимума при сложении колебаний: минимум интенсивности будет в тех точках, где $\cos(\alpha_1 - \alpha_2) = -1$, т.е. имеет *минимальное значение*, следовательно, разность фаз $(\alpha_1 - \alpha_2) = (2m + 1)\pi$, где $m = 0, 1, 2, \dots$, (колебания происходят в противофазе). Тогда результирующая интенсивность при $I_1 = I_2$ равна нулю $I = 0$.

Таким образом, при наложении когерентных световых волн происходит перераспределение энергии в пространстве, в результате чего в одних местах возникают максимумы, а в других – минимумы интенсивности света. Это явление – интерференция света. Интерференция света характеризуется регулярным чередованием в пространстве максимумов и минимумов интенсивности света, возникающих при наложении когерентных световых пучков.

В большинстве оптических явлений при взаимодействии света с веществом основную роль играет вектор \vec{E} , т. к. фотохимическое, фотоэлектрическое, физиологическое действие света вызывается воздействием электрического поля. Поэтому в дальнейшем будем говорить лишь о векторе \vec{E} .

Естественный свет представляет совокупностью несогласованных между собой «цугов» волн, испускаемых отдельными атомами. Фаза результирующей волны претерпевает случайные изменения. Поэтому невозможно получить интерференцию от двух независимых источников. В целях прак-

тического получения когерентных волн надо сконструировать установку, в которой луч от одного источника разделится на два интерферирующих когерентных луча. Принцип получения когерентных волн разделением на две части одного луча может быть практически осуществлен различными способами: с помощью экранов, щелей, зеркал, преломляющих и отражающих тел.

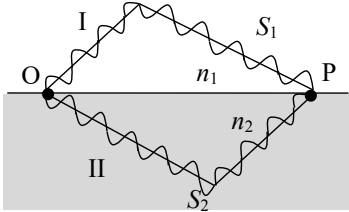


Рис.3

Схема, поясняющая образование разности фаз (или разности хода) между когерентными лучами

Пусть разделение на две когерентные волны происходит в точке O , лежащей на границе раздела двух сред I и II (Рис.3). От точки O до точки наложения P одна волна прошла в однородной среде с показателем преломления n_1 путь S_1 с фазовой скоростью V_1 , а вторая - в среде n_2 путь S_2 со скоростью V_2 . Если в точке O фаза колебаний ωt , то в точке P первая и вторая

волны возбуждают соответствующие колебания:

$$E_1 = E_{m1} \cos\left(\omega t - \omega \frac{S_1}{V_1}\right), \quad E_2 = E_{m2} \cos\left(\omega t - \omega \frac{S_2}{V_2}\right),$$

где E_{m1} и E_{m2} амплитуды, $V_1=c/n_1$ и $V_2=c/n_2$ фазовые скорости волн. Из-за разного пути $S_1 \neq S_2$ и разных показателей преломления $n_1 \neq n_2$ разность фаз колебаний в точке P :

$$\alpha_1 - \alpha_2 = \omega \left(\frac{S_2}{V_2} - \frac{S_1}{V_1} \right) = \frac{\omega}{c} (S_2 n_2 - S_1 n_1) = \frac{2\pi}{\lambda_0} (S_2 n_2 - S_1 n_1),$$

где $\frac{\omega}{c} = \frac{2\pi\nu}{c} = \frac{2\pi}{\lambda_0}$ ($\lambda_0 = c/\nu$ - длина волны в вакууме).

Появление разности фаз возможно и при равенстве S_1 и S_2 , т.к. при распространении света в среде учитывается не геометрический, а *оптический путь*.

Оптической длиной пути называется произведение *геометрического пути* S на *показатель преломления среды* n , т. е. $L = S \cdot n$. *Оптическая разность хода*:

$$\Delta = L_2 - L_1 = (S_2 n_2 - S_1 n_1).$$

Тогда получим выражение, связывающее разность фаз и *оптическую разность хода лучей*:

$$\alpha_1 - \alpha_2 = \frac{2\pi}{\lambda_0} \Delta. \quad (3)$$

Разность фаз равна числу 2π , умноженному на число длин волн в вакууме, укладываемых в оптической разности хода.

Из условия максимума при сложении колебаний $(\alpha_1 - \alpha_2) = \pm 2\pi m$ получаем **условие интерференционного максимума**, выраженное через оптическую разность хода волн: *если оптическая разность хода равна четному числу полуволн (целому числу длин волн):*

$$\Delta = 2m \frac{\lambda_0}{2}, \quad \text{где } m = 0, 1, 2, 3, \dots \quad (4)$$

то разность фаз, приобретённая волнами, оказывается кратной 2π , и колебания будут происходить в одной фазе и усиливать друг друга.

Условие минимума – *если оптическая разность хода равна нечетному числу полуволн:*

$$\Delta = (2m + 1) \frac{\lambda_0}{2}, \quad \text{где } m = 0, 1, 2, 3, \dots \quad (5)$$

то $(\alpha_1 - \alpha_2) = \pm (2m + 1)\pi$, т.е. колебания в точке P (Рис. 3) находятся в противофазе и ослабляют друг друга.

Примером интерференции света в естественных условиях может служить радужное окрашивание *тонких пленок*, возникающее в результате наложения волн, отраженных от верхней и нижней поверхностей пленки. Это масляные пленки на воде, мыльные пузыри, окисные пленки на поверхности металла.

ИНТЕРФЕРЕНЦИЯ В ТОНКИХ ПЛЁНКАХ

Различают два вида интерференции в тонких плёнках – полосы равного наклона и полосы равной толщины. Полосы равного наклона наблюдают при освещении рассеянным светом плоскопараллельных пластинок или пленок. Интерференционные полосы возникают в результате наложения световых лучей, падающих на плоскопараллельную пластинку под одинаковыми углами, и отраженных от внешней и внутренней поверхностей пластинки. Каждому углу наклона лучей соответствует своя интерференционная полоса – полоса равного наклона.

Полосы равной толщины наблюдают при освещении пластинки непостоянной толщины (клина) параллельным пучком света. Интерференционные полосы возникают за счет отражения от мест пластинки, имеющих одинаковую толщину, поэтому их называют полосами равной толщины.

Форма каждой такой полосы всегда соответствует геометрическому месту точек с одинаковой толщиной зазора или пленки. Эти полосы локализируются вблизи поверхности клина. Классическим примером полос равной толщины являются кольца Ньютона. Они наблюдаются при отражении света от соприкасающихся друг с другом плоскопараллельной стеклянной пластинки и плоско-выпуклой линзы с большим радиусом кривизны (Рис.4).

Роль тонкой пленки, от поверхности которой отражаются волны, играет воздушный зазор между пластинкой и линзой (вследствие большой толщины пластинки и линзы за счет отражений от других поверхностей интерференционные полосы не возникают). Из-за радиальной симметрии линзы полосы равной толщины при нормальном падении света имеют вид концентрических окружностей с центром в точке соприкосновения C . При наклонном падении – эллипсов. Интерференционную картину можно наблюдать как в проходящем (Рис. 4), так и в отраженном свете (Рис.5), причем максимумам интенсивности в отраженном свете соответствуют минимумы интенсивности в проходящем и наоборот.

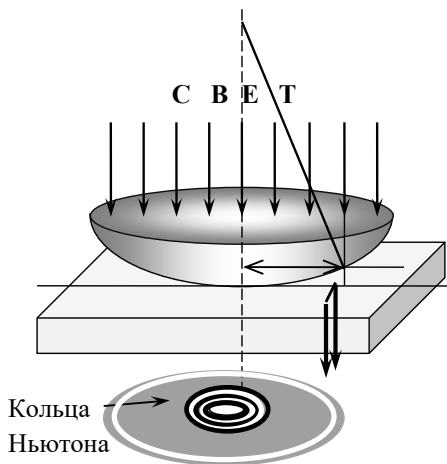


Рис. 4

Схема образования колец Ньютона



Рис. 5

Вид колец Ньютона в микроскопе

3. Метод исследования и описание установки

В предлагаемой работе наблюдают кольца Ньютона в отраженном свете (Рис. 6).

На плоскую поверхность линзы падает перпендикулярно пучок параллельных лучей монохроматического света. Часть света отражается от верхней поверхности AC воздушного зазора, часть - от нижней поверхности BC .

Ввиду весьма большого радиуса кривизны линзы можно считать, что угол падения, а следовательно, и угол преломления в точке A равны нулю, тогда оптическая разность хода интерферирующих лучей, отраженных в точке A и в точке B , будет

$$\Delta = 2dn ,$$

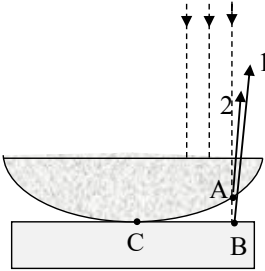


Рис. 6

Ход лучей в схеме для наблюдения колец Ньютона в отраженном свете

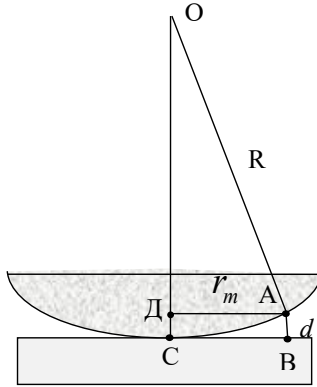


Рис. 7

Схема, поясняющая вывод формулы радиусов колец Ньютона

где d - толщина воздушного зазора; n - показатель преломления воздуха.

Поправка: при отражении от оптически более плотной среды (среды с большим показателем преломления) фаза волны всегда меняется на противоположную, что можно учесть, добавив (или вычтя) к разности хода половину длины волны $\lambda_0/2$.

В соответствии с этой поправкой, т. к. в точке B свет отражается от среды с большим показателем преломления (стекло), это приводит к изменению фазы колебания на противоположную, и между лучами 1 и 2 (Рис.6) возникает дополнительная разность фаз π , соответствующая оптической разности хода $\lambda_0/2$, которую можно учесть, если величину Δ увеличить на половину длины волны в вакууме:

$$\Delta = 2dn + \frac{\lambda_0}{2} .$$

Говорят, что происходит «потеря полуволны» при отражении от оптически более плотной среды. Отметим, что в точке A на границе раздела стекло – воздух свет отражается от оптически менее плотной среды, так что

скачка фазы не происходит. Следовательно, для интерферирующих лучей в этом случае условие минимума (5) будет иметь вид:

$$2dn + \frac{\lambda_0}{2} = (2m + 1) \frac{\lambda_0}{2}, \quad (6)$$

где $m = 0, 1, 2, 3, \dots$

Если для лучей, отражающихся вблизи точки C , толщина воздушной прослойки мала по сравнению с длиной световой волны, то разность хода определяется только потерей полуволны, которая появилась при отражении от нижней границы прослойки, следовательно, для этих лучей $\Delta = \lambda_0/2$, т.е. разность хода равна нечетному числу полуволн $\lambda_0/2$. Поэтому вблизи точки C наблюдается темное пятно. По мере удаления к краям линзы увеличивается толщина воздушного зазора, а значит, растет и разность хода интерферирующих лучей, причем места, соответствующие одинаковой толщине зазора d , располагаются на одинаковом расстоянии от точки C , чем и объясняется чередование света и темноты в виде концентрических светлых и темных колец, называемых кольцами Ньютона.

Получим соотношение между радиусом кривизны линзы и радиусом произвольного кольца Ньютона r_m . На рис. 7 $OA = OC = R$ – радиус кривизны линзы; $AD = r_m$ – радиус наблюдаемого кольца Ньютона; $AB = DC = d$ – толщина воздушного слоя, соответствующего наблюдаемому кольцу.

Из треугольника AOD по теореме Пифагора имеем:

$$r_m^2 = R^2 - (R - d)^2 = R^2 - R^2 + 2dR - d^2 \approx 2Rd, \quad (7)$$

т.к. $d \ll R$, то

$$d = \frac{r_m^2}{2R}. \quad (8)$$

В реальных условиях поверхности AC и BC не являются идеально гладкими. В результате шероховатости, сравнимой с длиной световой волны, между этими поверхностями в точке C появляется воздушный зазор δ (Рис. 8), а в месте наблюдения m -го темного кольца он будет равен $h = d + \delta$. Так как толщина воздушного зазора δ меньше длины волны, то в центре будет выполняться условие минимума интерференции и центральное пятно в кольцах Ньютона будет темным.

Используя формулу (8), получаем

$$h_m = \frac{r_m^2}{2R} + \delta. \quad (9)$$

Тогда согласно выражению (6) (учтем, что показатель преломления воздуха $n = 1$), условие минимума для m -го темного кольца Ньютона запишется в виде:

$$2h_m + \frac{\lambda_0}{2} = (2m + 1)\frac{\lambda_0}{2} \quad \text{или} \quad 2h_m = m\lambda. \quad (10)$$

Из (9) и (10) следует:

$$\frac{r_m^2}{R} + 2\delta = m\lambda \quad \text{или} \quad r_m^2 = mR\lambda - 2\delta R, \quad (11)$$

а для диаметра m -го темного кольца

$$D_m^2 = m(4R\lambda) - 8\delta R. \quad (12)$$

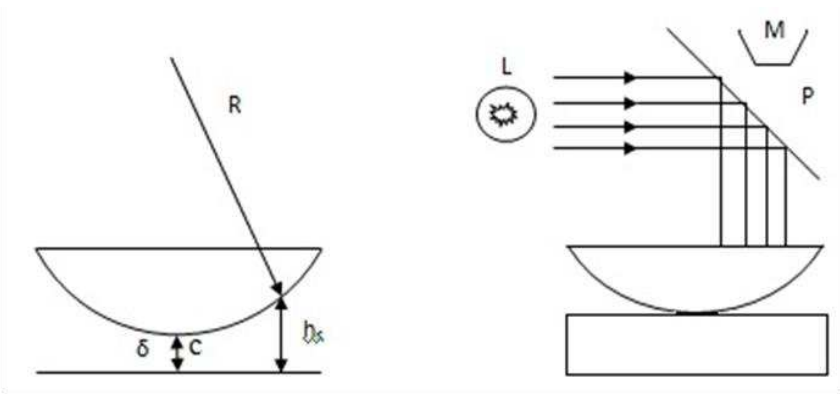


Рис.8

Схема, поясняющая образование центрального темного пятна

Рис.9

Схема установки для наблюдения колец Ньютона

Таким образом, зависимость D_m^2 от m (номера кольца) является линейной с угловым коэффициентом $a = 4R\lambda$.

Значит,

$$R = \frac{a}{4\lambda}. \quad (13)$$

Формула (13) является расчетной для вычисления радиуса кривизны линзы, величина a определяется из графика зависимости D_m^2 от m .

Радиусы колец Ньютона и расстояние между ними малы, поэтому наблюдение и измерение радиусов интерференционных колец осуществляется с помощью микроскопа. Установку для наблюдения колец Ньютона помещают на столик микроскопа (Рис. 9), который может перемещаться в горизонтальной плоскости. Над системой "линза-пластинка" укреплено

стекло P , которое может вращаться вокруг горизонтальной оси. Оно служит для направления лучей от источника света на линзу. В качестве источника света использована электрическая лампа L со светофильтром.

4. Порядок выполнения работы

4.1. Добиться наибольшей освещенности поля зрения в микроскопе, поворачивая стекло P около своей оси.

4.2. Сфокусировать интерференционную картину, медленно перемещая тубус микроскопа вверх и вниз.

4.3. Осторожно перемещать линзу с пластинкой до тех пор, пока центральное темное пятно не окажется в центре поля зрения. (Биштрих – двойной штрих, перемещающийся вдоль шкалы микроскопа при вращении барабана – должен находиться при этом около четвертого деления).

4.4. Измерить диаметры первых шести темных колец. Учитывая, что кольца Ньютона имеют конечную ширину, при измерении диаметра надо устанавливать перекрестие нитей окуляра микроскопа на середину темной полосы соответствующего кольца.

Измерение диаметров производить в следующем порядке:

а) установить перекрестие нитей окуляра микроскопа на середину полосы последнего из измеряемых колец, т.е. шестого. Произвести отсчет.

Количество целых делений указывает биштрих. Доли деления отсчитывают по барабану. Например, если биштрих находится между вторым и третьим делениями шкалы, а на барабане отсчитали 38 делений, то отсчет соответствует 2,38 дел. Результат отсчета занести в таблицу в графу A .

Таблица

Номер кольца	Результат отсчета		$A-B$	D_m	D_m^2	a	R
	A	B					
6							
5							
4							
3							
2							
1							

б) установить перекрестие нитей на середину темной полосы пятого, четвертого и всех последующих колец. Произвести отсчет;

в) перевести нить через центральное темное пятно и подвести ее на середину полосы первого, второго и всех последующих колец. Результаты занести в таблицу в графу *B*. Запись вести снизу вверх, чтобы она соответствовала номеру измеряемого кольца.

5. *Обработка результатов измерений*

5.1. Разность отсчетов (*A* - *B*) дает величину диаметра измеряемого кольца D_m . Поделив полученную величину на 4,52 (увеличение микроскопа), получим диаметр D_m в миллиметрах.

5.2. Вычислить D_m^2 .

5.3. Построить график зависимости y от x , где $y = D_m^2$, $x = m$ (номер кольца). Из графика вычислить угловой коэффициент a (см. пособие по обработке результатов наблюдений) и его погрешность.

5.4. Вычислить по формуле (13) радиус кривизны линзы и его погрешность. Значение λ приведено на установке.

6. *Контрольные вопросы*

6.1. Что такое интерференция света?

6.2. Какие волны называются когерентными? Как можно получить когерентные световые волны?

6.3. Что такое оптическая длина пути, оптическая разность хода лучей?

6.4. В каких случаях при интерференции получаются усиления, а в каких ослабления интенсивности света в наблюдаемой точке?

6.5. Можно ли наблюдать интерференцию в естественных условиях?

6.6. Что такое полосы равной толщины и равного наклона?

6.7. Нарисуйте схему опыта для наблюдения колец Ньютона и укажите лучи, формирующие интерференционную картину в отраженном свете.

6.8. Как записываются условия минимумов и максимумов интерферирующих лучей в предлагаемой работе?

6.9. В каком случае происходит "потеря" половины длины волны?

6.10. Как будут меняться радиусы интерференционных колец при изменении λ световой волны, если заполнить пространство между поверхностью линзы и пластинкой прозрачной жидкостью с показателем преломления n ?

ОПРЕДЕЛЕНИЕ ПОКАЗАТЕЛЯ ПРЕЛОМЛЕНИЯ ЖИДКОСТИ С ПОМОЩЬЮ ЛАБОРАТОРНОГО ИНТЕРФЕРОМЕТРА

1. Задачи работы

- 1.1. Изучение способа получения когерентных источников света.
- 1.2. Измерение показателя преломления водного раствора поваренной соли произвольной концентрации.
- 1.3. Измерение показателя преломления сильно разбавленной соляной кислоты.

2. Предварительные сведения

ИНТЕРФЕРЕНЦИЯ СВЕТА

Теория физического процесса описана в лабораторной работе № 301.

ИНТЕРФЕРОМЕТРЫ

Явление интерференции используется в очень точных измерительных приборах, получивших название *интерферометров*. Это оптические приборы, в которых пучок света пространственно разделяется на два или большее число когерентных пучков и между ними создается определенная оптическая разность хода. После сведения этих пучков вместе наблюдается интерференция. Изменение оптической разности хода каким - либо образом вызывает смещение интерференционных полос.

Методов получения когерентных пучков много, поэтому существует множество конструкций интерферометров. В лабораторном интерферометре когерентные пучки получаются в результате дифракции параллельного пучка света на двух щелях (диафрагма D_2). Принципиальная схема прибора приведена на рис. 1.

Входная щель интерферометра (диафрагма D_1) освещается оптической системой, состоящей из электрической лампочки L и собирающей линзы O_1 . Диафрагма D_1 находится в фокальной плоскости линзы O_2 и образует вместе с ней входной коллиматор KL_1 . Из коллиматора выходит практически параллельный пучок света. Качество интерференционной картины определяется шириной щели D_1 , которая выбирается таким образом, чтобы фронт световой волны, выходящей из нее, был близок к сферической поверхности. Параллельный пучок света, вышедший из коллиматора, падает на диафрагму D_2 , состоящую из двух параллельных щелей. Из этих щелей выходят две световые волны (1 и 2), которые являются когерентными. Волны 1 и 2 проходят

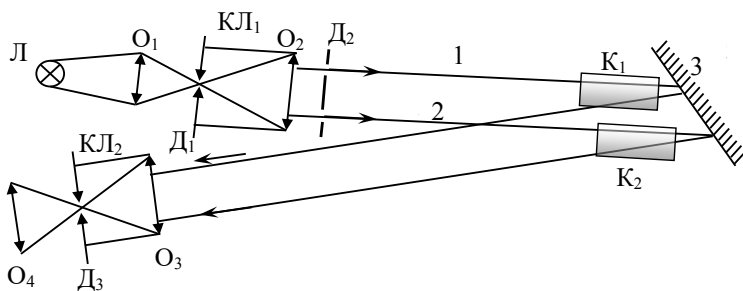


Рис. 1

Схема, поясняющая ход лучей в лабораторном интерферометре

через кюветы K_1 и K_2 , отражаются от зеркала 3, повторно проходят через кюветы и попадают на объектив O_3 , который вместе со щелью D_3 образует выходной коллиматор $КЛ_2$. Здесь лучи 1 и 2 сходятся вместе в плоскости выходной щели D_3 , где и наблюдается интерференционная картина. Для наблюдения интерференционной картины служит окуляр O_4 .

3. Метод исследования и описание установки

В данной работе показатели преломления растворов измеряют интерферометрическим методом. Для этого кюветы K_1 и K_2 наполняются одна эталонным (с известным показателем преломления), а другая исследуемым растворами. В случае, если кюветы K_1 и K_2 пусты или заполнены одинаковыми растворами, в окуляр O_4 можно наблюдать интерференционную картину в виде равноотстоящих параллельных полос. При этом в центре картины наблюдается светлая полоса (разность хода лучей $\Delta = 0$, что соответствует максимуму интерференции). При заполнении кювет разными растворами оптические пути лучей 1 и 2 неодинаковы. Для центра картины разность хода лучей равна

$$\Delta = 2l(n - n_0), \quad (1)$$

где l - длина кювет; $(n - n_0)$ - разность показателей преломления растворов. (Длина кюветы берется удвоенной, т. к. луч света в приборе проходит через кювету дважды). Это приведет к смещению наблюдаемой в окуляр интерференционной картины. Сдвиг интерференционной картины на величину, равную ширине одной интерференционной полосы, означает, что оптическая разность хода изменилась на величину длины волны

$$\Delta_1 = \lambda_0, \quad (2)$$

а при сдвиге картины на N полос –

$$\Delta = N\lambda_0. \quad (3)$$

Решая совместно уравнения (1) и (3), получаем уравнение для показателя преломления исследуемого раствора n

$$n = n_0 + \frac{N\lambda_0}{2l}, \quad (4)$$

где n_0 - показатель преломления эталонного раствора.

Для нашего интерферометра картина смещается на одну полосу при повороте микрометрического винта на 15 делений, т.е.

$$N = \frac{1}{15}(x - x_0), \quad (5)$$

где x_0 - отсчет по микрометрическому винту для эталонного раствора; x - отсчет по микрометрическому винту для исследуемого раствора, и

$$n = n_0 + \frac{(x - x_0)\lambda_0}{30l}. \quad (6)$$

Конструкция прибора такова, что в поле зрения прибора видны одновременно две интерференционные картины, при этом нижняя интерференционная картина всегда неподвижна, т. к. она образуется лучами, не проходящими через кюветы.

Верхняя интерференционная картина образуется лучами, проходящими через исследуемые растворы, поэтому если эти растворы имеют разные показатели преломления n , то за счет появляющейся разности хода лучей будет наблюдаться сдвиг верхней интерференционной картины относительно нижней. Чтобы устранить этот сдвиг, необходимо скомпенсировать появившуюся разность хода лучей. Для этого в один из лучей вводят оптический клин (кварцевое стекло с известным показателем преломления n) с помощью микрометрического устройства.

4. Порядок выполнения работы

Самым важным правилом работы на данном приборе является соблюдение строжайшей чистоты.

Особое внимание должно быть уделено осторожному обращению с кюветами. Когда кюветы находятся вне камеры, они должны стоять на специальной подставке.

Ставить на стол кюветы запрещается!

4.1. Включить осветитель.

4.2. Поместить кюветы в камеру прибора.

4.3. Навести окуляр на интерференционную картину.

4.4. Установить с помощью микрометрического винта интерференционные картины так, чтобы нижняя и верхняя совпадали (совместились). Их считают совмещенными, если две центральные ахроматические (черные) полосы совпадают.

4.5. Заполнить с помощью пипетки с резиновой грушей обе кюветы эталонным раствором (дистиллированной водой). Кюветы заполнять жидкостью на $3/4$, чтобы жидкость не переливалась через край[♥]. Определить "нуль кюветы" x_0 , т.е. отсчет по микрометрическому винту, при котором интерференционные картины совпадают. При дальнейших измерениях x_0 вычитают из отсчетов^{♥♥}. Совмещение картин производить несколько раз. Результаты измерений занести в Таблицу 1.

Таблица 1

№ измерения	Дистилл. вода	Раствор NaCl	Раствор HCl
	x_0	x_1	x_2
1			
2			
3			
4			
5			
⋮			

4.6. Из левой кюветы пипеткой отсосать воду и заполнить водным раствором NaCl - раствор № 1. Вращая микрометрический винт, добиться совпадения интерференционных картин. Снять отсчет (определить величину x_1) несколько раз.

4.7. Повторить операции, перечисленные в п. 4.6 для раствора № 2 (сильно разбавленной кислоты HCl).

4.8. Измерить температуру в помещении и по табл. 2 определить показатель преломления n_0 дистиллированной воды при данной температуре t .

[♥] ВНИМАНИЕ! Интерференционный метод исключительно чувствителен. Поэтому попадание жидкости на окно кюветы делает невозможным наблюдение интерференционной картины. Окна кювет должны быть абсолютно сухими и чистыми.

^{♥♥} Каждое деление осевой (неподвижной) части микрометрического винта соответствует 100 делениям вращающегося барабана. Например, если видно два деления на осевой части и 64 на барабане, то отсчет соответствует 264 делениям.

Таблица 2

$t, ^\circ\text{C}$	n_0
18	1,33316
19	1,33308
20	1,33299
21	1,33290
22	1,33281
23	1,33270
Примечание: $\lambda_0 = 5,5 \cdot 10^{-7}$ м	$l = 10^{-2}$ м.

5. Обработка результатов измерений

5.1. Произвести полную обработку прямых измерений (величин x_0, x_1, x_2).

5.2. Рассчитать по формуле (6) показатели преломления n_1 и n_2 исследуемых растворов.

При расчете погрешности результата косвенных измерений показателя преломления, учитывая вид рабочей формулы (6), удобнее вывести формулу для расчета абсолютной погрешности.

6. Контрольные вопросы

6.1. Дайте определение явлению интерференции.

6.2. Какие волны называются когерентными? Как можно получить когерентные световые волны?

6.3. Как меняется длина световой волны при переходе света из вакуума в среду с показателем преломления n ?

6.4. Объясните принцип работы интерферометра.

6.5. Что называется оптической разностью хода лучей?

6.6. Чему равна оптическая разность хода интерферирующих лучей в данной лабораторной работе?

6.7. Запишите и сформулируйте условия максимума и минимума при интерференции.

ЗАВИСИМОСТЬ ПОКАЗАТЕЛЯ ПРЕЛОМЛЕНИЯ АТМОСФЕРНОГО ВОЗДУХА ОТ ДАВЛЕНИЯ

1. Задачи работы

- 1.1. Ознакомление со схемой интерферометра.
- 1.2. С помощью интерферометра изучить зависимость показателя преломления газа (воздуха) от давления.
- 1.3. Определить чувствительность установки.

2. Предварительные сведения

ИНТЕРФЕРЕНЦИЯ СВЕТА

Теория физического процесса описана в лабораторной работе № 301.

ИНТЕРФЕРОМЕТРЫ

Одним из применений интерференции является определение важнейших физических величин, характеризующих вещество, в частности, показателя преломления газообразных, жидких и твердых тел.

Интерферометры, используемые для определения показателя преломления (интерференционные рефрактометры), как правило, построены на принципе получения двух когерентных интерферирующих лучей в результате дифракции параллельного пучка света на двух щелях. Принципиальная оптическая схема приведена на рис. 1.

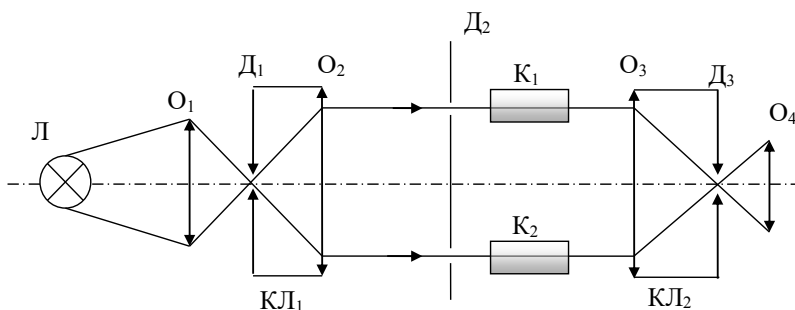


Рис. 1

Схема, поясняющая ход лучей в лабораторном интерферометре

Входная диафрагма D_1 интерферометра освещается оптической системой, состоящей из электрической лампочки L и собирающей линзы O_1 .

Входная диафрагма D_1 представляет собой узкую щель, находящуюся в фокальной плоскости объектива O_2 . Ширина щели D_1 определяет качество интерференционной картины и выбирается таким образом, чтобы вследствие явления дифракции из щели выходил расходящийся пучок света, причем фронт образовавшейся световой волны должен быть близок к сферической поверхности. Если это условие выполняется, то из коллиматора КЛ₁ (оптическая система, состоящая из объектива O_2 и находящейся в фокальной плоскости диафрагмы D_1) выходит практически параллельный пучок света. Этот пучок света падает на диафрагму D_2 , состоящую из двух параллельных щелей. Следует отметить, что после коллиматора световая волна становится плоской, причем плоскость фронта параллельна плоскости диафрагмы D_2 . Таким образом, из щелей диафрагмы D_2 выходят две световые волны (1 и 2), которые являются когерентными, если выполнено вышеприведенное условие для ширины щели. Волны 1 и 2 проходят через кюветы K_1 и K_2 и попадают на объектив O_3 . После объектива они пересекаются в его фокальной плоскости. Объектив O_3 вместе с выходной диафрагмой D_3 образуют выходной коллиматор КЛ₂. В плоскости выходной щели D_3 образуется интерференционная картина, которая рассматривается через окуляр O_4 .

На пути пучков 1 и 2 помещены газовые кюветы, представляющие собой одинаковые металлические трубки, торцы которых закрыты одинаковыми плоскопараллельными стеклами. Если кюветы заполнены одним и тем же газом при одинаковом давлении, то разность хода лучей, проходящих через них, в центре выходной щели $\Delta = 0$. Если показатели преломления газов, заполняющих кюветы, различны, то оптическая разность хода лучей 1 и 2 станет отличной от нуля и рассчитывается по формуле:

$$\Delta = (n_2 - n_1)l, \quad (1)$$

где n_1 , и n_2 – показатели преломления газов, наполняющих кюветы 1 и 2;

l – длина кюветы.

Следует отметить, что формула (1) справедлива только для центра интерференционной картины. Справа и слева от центра также наблюдаются интерференционные полосы, что связано с расходимостью пучков света 1 и 2. При изменении давления газа, а следовательно, и показателя преломления в одной из кювет, вся интерференционная картина сдвигается. Сдвиг интерференционной картины на величину, равную ширине одной интерференционной полосы, означает, что оптическая разность хода изменилась на величину длины волны λ_0 , а при сдвиге картины на N полос

$$\Delta = N\lambda_0 \quad (2)$$

Решая совместно уравнения (1) и (2), получаем уравнение для показателя преломления n_2 :

$$n_2 = n_1 + \frac{N\lambda_0}{l} \quad (3)$$

Отметим, что интерферометрический метод позволяет обнаруживать весьма малые разности показателей преломления. Например, при смещении интерференционной картины на одну полосу (такое смещение легко регистрируется) при $l = 10$ см и $\lambda_0 = 5 \cdot 10^{-7}$ м имеем:

$$n_2 - n_1 = \frac{N\lambda_0}{l} = \frac{1 \cdot 5 \cdot 10^{-7}}{10^{-1}} = 5 \cdot 10^{-6} \quad (4)$$

Столь высокая чувствительность метода позволяет использовать его для целей газового анализа. Для этого в одну из кювет помещают эталонный газ (газ с известным показателем преломления, например, воздух при нормальном давлении), в другую – анализируемый газ (пусть, например, NO_2). В этом случае разность показателей преломления этих газов $n_{\text{NO}_2} - n_{\text{возд}} = 1,0004498 - 1,000292 \approx 1,6 \cdot 10^{-4}$ будет уверенно регистрироваться интерферометром.

3. Метод исследования и описание установки

В данной работе одна из кювет интерферометра постоянно соединена с атмосферным воздухом, а другая присоединена к замкнутому воздушному

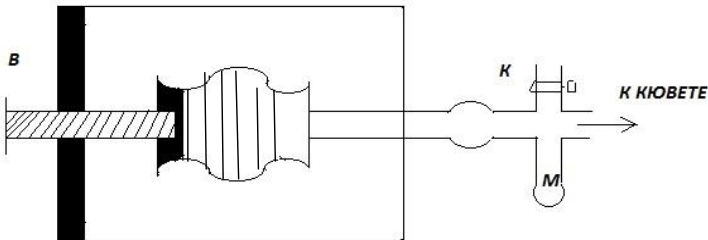


Рис. 2

Схема устройства для изменения давления воздуха в одной из кювет резервуару переменного объема – сильфону (гофрированной трубке) (Рис. 2).

Сжатие сильфона осуществляется подвижным винтом В. К этому ре-

зервуару присоединен манометр М, проградуированный в Паскалях (Па).

Показатель преломления воздуха в кювете, соединенной с атмосферой, постояен и равен n_1 . Показатель преломления воздуха во второй кювете n_2 меняется с увеличением давления. Его можно вычислить из формулы (3), зная показатель преломления воздуха при нормальных условиях $n_{\text{норм}}$, температуру воздуха в помещении $T_{\text{атм}}$ и атмосферное давление в помещении в данный момент $P_{\text{атм}}$.

Действительно, показатель преломления газов, точнее величина $(n-1)$, пропорциональна плотности газа

$$(n - 1) \sim \rho, \quad (5)$$

а плотность газа ρ , в свою очередь, пропорциональна давлению

$$\rho = \frac{P \mu}{R T}. \quad (6)$$

Тогда, если взять отношение величин $(n - 1)$ для условий опыта и нормальных условий, получим зависимость между показателем преломления и давлением

$$\frac{n_1 - 1}{n_{\text{норм}} - 1} = \frac{P_{\text{атм}} \cdot T_{\text{атм}}}{P_{\text{норм}} \cdot T_{\text{норм}}}. \quad (7)$$

В этой формуле $P_{\text{норм}} = 101,3$ кПа, $T_{\text{норм}} = 273$ К, $P_{\text{атм}}$ – атмосферное давление в кПа, $T_{\text{атм}}$ – температура воздуха, К. Отсюда

$$n_1 - 1 = (n_{\text{норм}} - 1) \frac{P_{\text{атм}} \cdot 273}{101,3 \cdot T_{\text{атм}}} \quad (8)$$

или

$$n_1 = 1 + (n_{\text{норм}} - 1) \frac{P_{\text{атм}} \cdot 273}{101,3 \cdot T_{\text{атм}}}. \quad (9)$$

В нашем интерферометре картина смещается на одну длину волны при повороте микрометрического винта на 35 делений. Следовательно,

$$N = \frac{x - x_0}{35}, \quad (10)$$

где x_0 - отсчет по микрометрическому винту до изменения давления газа;

x - отсчет по микрометрическому винту после изменения давления газа

в кювете.

Итак, с учетом формул (3), (9) и (10) искомый показатель преломления во второй кювете равен:

$$n_2 = 1 + (n_{\text{норм}} - 1) \frac{P_{\text{атм}} \cdot 273}{101,3 \cdot T_{\text{атм}}} + \frac{x - x_0}{35} \cdot \frac{\lambda_0}{l}. \quad (11)$$

Конструкция прибора такова, что в поле зрения видны одновременно две интерференционные картины: верхняя подвижная и нижняя неподвижная. При этом нижняя интерференционная картина всегда неподвижна, т. к. она образуется лучами, не проходящими через кюветы. Верхняя интерференционная картина образуется лучами, проходящими через кюветы, заполненные воздухом. Давление в одной из кювет может меняться, при этом если давление в кюветах будет разное, то появится разность хода лучей, и будет наблюдаться сдвиг интерференционной картины относительно неподвижной нижней. Чтобы устранить этот сдвиг, необходимо скомпенсировать появляющуюся разность хода лучей. Для этого в один из лучей вводят оптический клин (кварцевое стекло с известным показателем преломления n) с помощью микрометрического устройства.

4. Порядок выполнения работы

4.1. Полностью разжать сильфон с помощью винта В (Рис. 2).

4.2. Открыть кран К на трубке, соединяющей сильфон с атмосферным воздухом, и удостовериться, что стрелка манометра стоит на нуле.

4.3. Навести окуляр на интерференционную картину. С помощью микрометрического винта установить обе интерференционные картины так, чтобы нижняя неподвижная и верхняя подвижная были совмещены, т.е. две центральные ахроматические (черные) полосы должны совпасть. Взять отсчет по микрометрическому винту x_0 . Каждое большое деление осевой (неподвижной) части микрометрического винта соответствует 100 делениям на барабане (на вращающейся части). Например, если видно два деления на осевой части и 64 на барабане, то отсчет соответствует 264 делениям. Сбить показания микрометрического винта, снова повторить совмещение ахроматических полосок и взять отсчет x_0 . Так повторить 5 раз. Данные занести в таблицу.

4.4. Закрыть кран К и начать увеличивать давление в кювете, вращая винт сильфона. Измерения производить через каждые 100 Па по шкале манометра ($P_{\text{ман}}$). При этом, вращая микрометрический винт, совмещать интерференционные картины и снимать показания микрометрического винта x . Данные занести в таблицу.

4.5. Измерить температуру в помещении $T_{\text{атм}}$ и атмосферное давление

$P_{\text{атм}}$. Все данные занести в Таблицу.

Таблица

№ измерения	$P_{\text{ман}}$	x	x_0	$T_{\text{атм}}$		$P_{\text{атм}}$		λ	l	$n_{\text{норм}}$
	Па	дел	дел	°С	К	мм рт.ст.	кПа	м	м	
1										
2										
3										
...										

5. Обработка результатов измерений

5.1. По формуле (11) произвести расчет результатов измерения величины n_2 . Для одного из значений n_2 рассчитать величину абсолютной погрешности и считать, что все измерения n_2 имеют такую же погрешность

5.2. Используя результаты измерений, построить график зависимости $(n_2 - 1)$ от $P_{\text{ман}}$

5.3. Считая зависимость $(n_2 - 1)$ от $P_{\text{ман}}$ линейной, найти угловой коэффициент этой зависимости a . Рассчитать чувствительность установки S по формуле

$$S = a. \quad (12)$$

Чувствительность метода определяется отношением изменения определяемой данным методом величины n к изменению влияющего параметра $P_{\text{ман}}$.

Показатель преломления воздуха при нормальных условиях

$$n_{\text{норм}} = 1,0002918 \text{ или } (n_{\text{норм}} - 1) = (2,9180 \pm 0,0005)10^{-4}.$$

$$\text{Длина волны } \lambda_0 = (5,89 \pm 0,02)10^{-7} \text{ м.}$$

$$\text{Длина кюветы } l = (1,000 \pm 0,001) \text{ м.}$$

6. Контрольные вопросы

6.1. В чем заключается явление интерференции световых волн?

6.2. Какие волны называются когерентными? Как можно получить когерентные световые волны?

6.3. Что называется оптической разностью хода лучей?

6.4. Запишите и сформулируйте условия максимума и минимума при интерференции.

6.5. Объясните принцип работы интерферометра.

6.6. На чем основана возможность применения интерферометрии для целей газового анализа?

ОПРЕДЕЛЕНИЕ ПРЕЛОМЛЯЮЩЕГО УГЛА БИПРИЗМЫ
ФРЕНЕЛЯ

1. Задачи работы

1.1. Получение интерференционной картины при помощи бипризмы Френеля.

1.2. Определение преломляющего угла бипризмы первым способом.

1.3. Определение преломляющего угла бипризмы вторым способом.

2. Предварительные сведения

ИНТЕРФЕРЕНЦИЯ СВЕТА

Теория физического процесса описана в лабораторной работе № 301

3. Метод исследования и описание установки

В предлагаемой лабораторной работе интерференционную картину наблюдают при помощи бипризмы Френеля. Она представляет собой две призмы с малыми преломляющими углами A , сложенные своими основаниями. Ход лучей в призме изображен на рис. 1. В качестве источника света используется лампа накаливания S с красным светофильтром и узкой щелью. Существуют два способа определения преломляющего угла бипризмы.

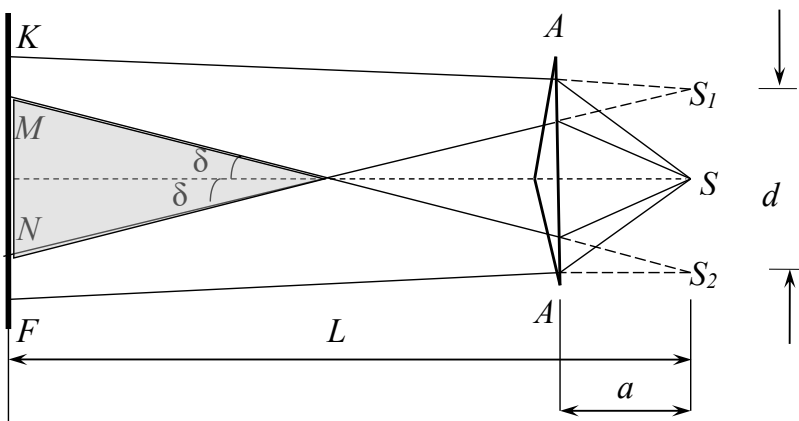


Рис.1

Ход лучей в бипризме при определении преломляющего угла A первым способом

Первый способ. Падающий от щели пучок света после преломления в бипризме разделяется на два перекрывающихся пучка НК и МФ, как бы исходящих из двух мнимых изображений щели S_1 и S_2 . Мнимыми эти изображения называются потому, что получены в результате пересечения не реальных лучей, а их продолжений (на рис. 1 они обозначены пунктиром).

Так как источники S_1 и S_2 это изображения одного и того же источника S , то они когерентны, и в пространстве за бипризмой будет наблюдаться интерференционная картина, локализованная в области пересечения пучков НК и МФ.

Преломляющий угол бипризмы A , угол δ и показатель преломления материала призмы n связаны формулой

$$\delta = A(n - 1). \quad (1)$$

Формула (1) справедлива для тонкой призмы при падении лучей на нее под небольшими углами. В опыте с бипризмой Френеля эти условия выполняются.

Из рис.1 видно, что

$$\frac{d}{2} = a \operatorname{tg} \delta, \quad (2)$$

где d - расстояние между мнимыми источниками света; a - расстояние между мнимыми источниками и бипризмой

Так как угол δ очень мал, то $\operatorname{tg} \delta \approx \delta$ и

$$d = 2a\delta. \quad (3)$$

Подставив формулу (1) в соотношение (3), получим:

$$d = 2aA(n - 1). \quad (4)$$

Отсюда

$$A = \frac{d}{2a(n - 1)}. \quad (5)$$

Задача по определению преломляющего угла бипризмы будет решена, если каким-либо образом измерить расстояние между мнимыми источниками света d или выразить его через другие легко измеряемые величины. Для этого можно воспользоваться формулой Юнга,

$$\Delta x = \frac{L}{d} \lambda, \quad (6)$$

где Δx – расстояние между соседними интерференционными полосами (Рис.2), а L – расстояние от мнимых источников света до экрана (Рис. 1).

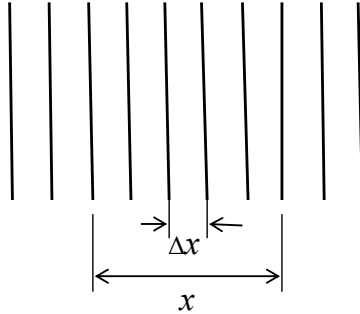


Рис.2
Определение расстояния между интерференционными полосами

Расстояние между k интерференционными полосами равно

$$x = (k - 1) \Delta x. \quad (7)$$

Подставляя выражение (6) в формулу (7), получим

$$x = \frac{(k - 1)L\lambda}{d} \quad \text{или} \quad d = \frac{(k - 1)L\lambda}{x}. \quad (8)$$

Используя равенства (8) и (5), получим окончательную формулу, с помощью которой осуществляется определение преломляющего угла бипризмы A первым способом

$$A = \frac{(k - 1)L\lambda}{2a(n - 1)x}. \quad (9)$$

Второй способ определения угла A заключается в следующем. Между бипризмой и экраном ставится собирающая линза L , которая дает действительные изображения S'_1 и S'_2 мнимых источников S_1 и S_2 (Рис. 3) на экране (в окуляре).

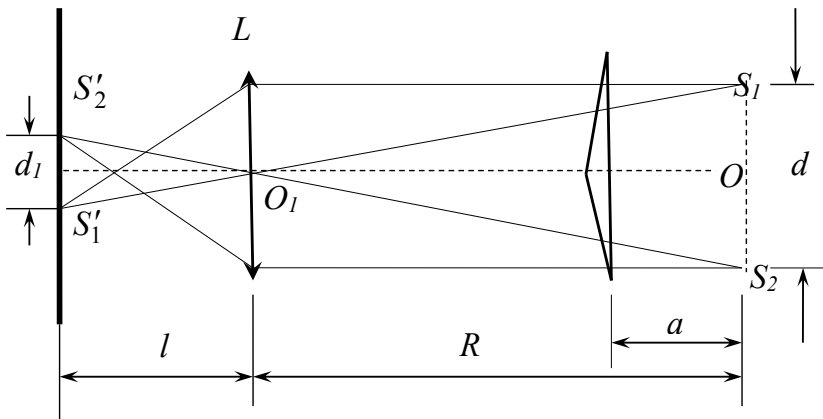


Рис.3

Ход лучей в бипризме при определении преломляющего угла A вторым способом

$\Delta S_1 O_1 S_2 \sim \Delta S'_1 O_1 S'_2$, поэтому

$$\frac{d}{d_1} = \frac{R}{l}, \quad (10)$$

где d - расстояние между мнимыми источниками S_1 и S_2 ; d_1 - расстояние между изображениями этих источников S'_1 и S'_2 ; R - расстояние между мнимыми источниками света и линзой; l - расстояние между линзой и экраном (окуляром).

Подставив d из равенства (10) в выражение (5), окончательно получим формулу

$$A = \frac{d_1 R}{2al(n-1)}. \quad (11)$$

Выражение (11) является расчетной формулой, с помощью которой осуществляется определение преломляющего угла бипризмы вторым способом.

Установка, с помощью которой выполняется предлагаемая лабораторная работа, представляет собой оптическую скамью, на которой на одной высоте расположены источник света, щель, бипризма и окуляр для наблюдения интерференционной картины. Между источником света и щелью по-

мещают красный светофильтр, который пропускает свет с длиной волны $\lambda = 620$ нм.

4. *Порядок выполнения работы.*

4.1. *Определение преломляющего угла бипризмы первым способом*

4.1.1. Бипризму поместить в 60-70 см от окуляра.

4.1.2. Включить источник света.

4.1.3. Расположить щель вертикально так, чтобы она находилась на одной оси с вертикальной линией соединения призм. Это выполняется следующим образом. На листе бумаги получают изображение щели. Затем перемещают призму до совмещения линии соединения призм с изображением щели, после чего на листе бумаги, помещенном между бипризмой и окуляром, появится двойное изображение щели, разделенное пространством, в котором наблюдается интерференционная картина - чередование красных в черных параллельных полос. Эту картину следует рассматривать через окуляр.

4.1.4. Измерить расстояние x^\heartsuit между пятью-десятью интерференционными полосами (Рис. 2). Для этого, вращая барабан окуляра, навести перекрестие нитей на середину одной из темных полос. Записать отсчет x_1 . Отсчитать пять - десять полос, навести перекрестие нитей на середину одной из них. Записать отсчет x_2 .

Расстояний между k полосами $x = (x_2 - x_1)$.

4.1.5. Измерить расстояние между источником света (щелью) и бипризмой a (Рис. 1).

4.1.6. Измерить расстояние между источником света и окуляром L .

4.1.7. Результаты измерений занести в Табл. 1.

Таблица 1

x_1	x_2	x	Δx	a	Δa	L	ΔL	λ	n
мм	мм	мм	мм	см	см	см	см	нм	
								620	1,5

4.1.8. Подставив полученные результаты измерений в формулу (9), вычислите величину преломляющего угла A бипризмы.

* Количество целых делений указывает биштрих - двойной штрих, перемещающийся при вращении барабана вдоль шкалы. Доли деления отсчитывают по барабану. Цена деления шкалы - 1 мм. Цена деления барабана - 0,01 мм. Например, если биштрих между третьим и четвертым делениями, а по барабану отсчитали 27 делений, то отсчет соответствует 3,27.

4.2. Определение преломляющего угла бипризмы вторым способом

4.2.1. Не меняя расположения приборов, между окуляром и бипризмой поставить линзу O_1 (Рис. 3).

4.2.2. Перемещая линзу, добиться получения резкого изображения двух источников – изображения в виде двух тонких светлых полос.

4.2.3. Измерить расстояние между этими полосами d_l .

4.2.4. Измерить расстояние между источником света и линзой R .

4.2.5. Измерить расстояние между линзой и окуляром l .

4.2.6. Измерения, указанные в п.п. 4.2.1-4.2.5, повторить при разных положениях R линзы.

4.2.6. Данные измерений занести в Таблицу 2.

Таблица 2

№ измерения	d_l	Δd_l	R	ΔR	l	Δl	A
	мм	мм	см	см	см	см	
1							
2							
⋮							
5							
Среднее							

5.2. Обработка результатов измерений

5.2.1. Подставив полученные результаты измерений в формулу (11), вычислите величину преломляющего угла A бипризмы.

5.2.2. Найдите среднее значение преломляющего угла бипризмы $A_{\text{ср}}$. Вычислите абсолютную погрешность результата, наиболее близкого к среднему.

6. Контрольные вопросы

6.1. Какие волны называются когерентными?

6.2. Поясните, как в данной работе получают источники когерентных волн?

6.3. Какие изображения называются мнимыми?

6.2. Дайте определение когерентности.

6.3. Как меняется длина световой волны при переходе света из вакуума в среду с показателем преломления n ?

6.4. Что называется оптической длиной пути, оптической разностью хода?

6.5. Как связана разность фаз с оптической разностью хода?

6.6. Сформулируйте условия максимума и минимума при интерференции.

ОПРЕДЕЛЕНИЕ ДЛИНЫ СВЕТОВОЙ ВОЛНЫ С ПОМОЩЬЮ ДИФРАКЦИОННОЙ РЕШЁТКИ

1. Задачи работы

- 1.1. Ознакомиться со способами получения оптического спектра.
- 1.2. Определить постоянную дифракционной решётки.
- 1.3. Определить длину волны зелёного цвета.

2. Предварительные сведения

ДИФРАКЦИЯ

Дифракцией называется огибание волнами препятствий, встречающихся на их пути. Благодаря дифракции волны могут попадать в область геометрической тени, огибать препятствия, проникать через отверстия в экранах и т.д.

Явление дифракции объясняется с помощью *принципа Гюйгенса-Френеля*, согласно которому каждая точка, до которой доходит волна, служит центром вторичных волн, а огибающая этих волн задает положение волнового фронта в следующий момент времени. Эти вторичные волны когерентны и интерферируют друг с другом, при этом наблюдается перераспределение энергии волн в пространстве за препятствием (дифракционная картина).

Пусть плоская волна с волновым фронтом АВ нормально падает на отверстие в непрозрачном экране Э (Рис.1). Согласно Гюйгенсу, каждая точка выделяемого отверстием волнового фронта служит источником вторичных волн (в однородной изотропной среде они сферические). Построение огибающей вторичных волн в некоторый момент времени показывает, что фронт волны заходит в область геометрической тени, т.е. огибает препят-

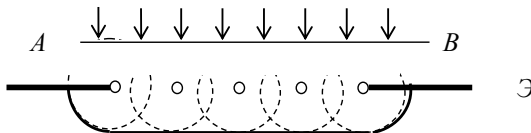


Рис.1

Схема, поясняющая принцип Гюйгенса-Френеля

ствие.

Дифракция проявляется тем больше, чем ближе линейные размеры препятствия к длине волны.

Если источник света и точка наблюдения расположены от препятствия настолько далеко, что лучи, падающие на препятствие, и лучи, идущие в точку наблюдения, образуют практически параллельные пучки, говорят о *дифракции Фраунгофера* или о *дифракции в параллельных пучках*. Дифракционную картину Фраунгофера можно наблюдать на экране, расположенном в фокальной плоскости собирающей линзы, установленной за препятствием.

Дифракционная решётка – это стеклянная пластинка с нанесенными на ее поверхность узкими параллельными щелями-штрихами одинаковой ширины a , разделённых между собой непрозрачными промежутками шириной b . Сумма $(a + b)$ называется *периодом* или *постоянной* d дифракционной решётки. Период связан с числом штрихов на единицу длины решетки N соотношением $d = \frac{1}{N}$. С помощью решетки можно разложить белый свет в спектр.

Рассмотрим сначала дифракцию на решётке от монохроматического света, т. е. света с определённой длиной волны ($\lambda = \text{const}$).

Пусть плоская монохроматическая волна падает нормально на решётку D (Рис. 2). Фронт волны АВ доходит до щелей решётки и, в соответствии с принципом Гюйгенса–Френеля, все щели решётки одновременно

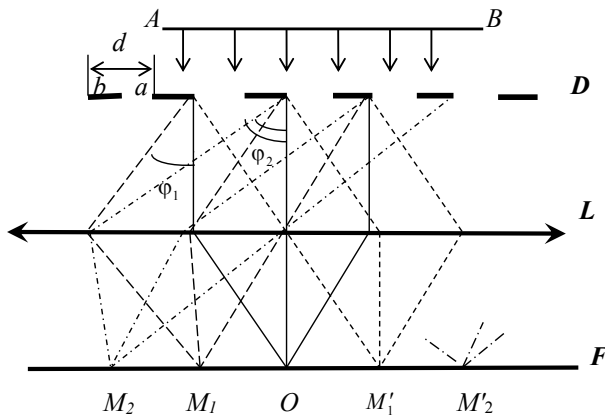


Рис.2

Схема получения дифракционной картины Фраунгофера

излучают когерентные волны, распространяющиеся под всеми углами.

Линза L собирает дифрагированные волны в своей фокальной плоскости F. Поскольку эти волны когерентны, то в фокальной плоскости наблюдается устойчивая во времени (стабильная) интерференционная картина.

Всю совокупность лучей, падающих на линзу L, можно разделить на параллельные пучки, состоящие из лучей, вышедших из каждой щели под определённым углом (например, φ_1, φ_2 и т.д.). Каждый пучок собирается в фокальной плоскости линзы (точки M_1, M_2 и т.д. на рис. 2). Поскольку все щели находятся друг от друга на одинаковом расстоянии, то разности хода волн, идущих от соседних щелей под углом φ , одинаковы для всей дифракционной решётки. Величина этой разности хода равна $\Delta = d \sin \varphi$ (Рис. 3).

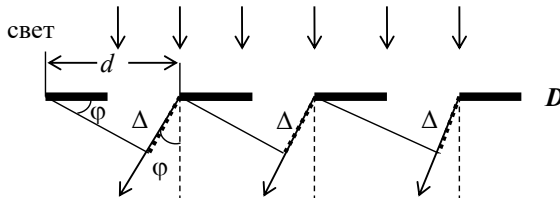


Рис.3

Схема, поясняющая расчет разности хода лучей от соседних щелей решетки

Если $\Delta = 2k \frac{\lambda}{2}$, где k – целое число, то наблюдается усиление света (*максимум*), а при $\Delta = (2k + 1) \frac{\lambda}{2}$ – ослабление света (*минимум*). Поэтому для образования главных максимумов на экране, расположенном в фокальной плоскости линзы, необходимо, чтобы разность хода лучей была равна целому числу длин волн:

$$\Delta = d \sin \varphi = k \lambda, \quad (1)$$

где величину k принято называть *порядком спектра* ($k = 0, \pm 1, \pm 2, \dots$).

При $k = 0$, т. е. при $\varphi = 0$, для лучей, параллельных главной оптической оси, наблюдается центральная светлая полоса, или максимум нулевого порядка (точка O на рис. 2). Два знака « \pm » для всех остальных значений k соответствуют максимумам, расположенным в фокальной плоскости линзы симметрично слева и справа от центральной светлой полосы. При $k = -1$ ($d \sin \varphi = -\lambda$) в точке M_1 наблюдается максимум первого порядка слева (разность хода равна одной целой λ), при $k = +1$ – максимум первого порядка

справа в M'_1 ; при $k = \pm 2$ ($d \sin \varphi = \pm 2\lambda$) в точках M_2, M'_2 – максимумы второго порядка слева и справа (разность хода равна двум целым λ) и т.д.

Дифракционные максимумы – светлые полосы – параллельны штрихам решётки и разделены друг от друга *дифракционными минимумами* – тёмными промежутками, в которых волны, интерферируя, подавляют друг друга.

В случае, когда на решётку падает некогерентный свет (например, белый), составляющие его волны с более короткой длиной волны λ дают, согласно уравнению (1), максимум под меньшим углом φ , чем волны большей длины волны. Поэтому каждый максимум в этом случае представляет собой спектр, состоящий из разноцветных полос, соответствующих тем длинам волн, которые падают на решётку. Таким образом, по обе стороны от нулевого максимума располагаются спектры первого, второго порядков и т.д., обращённые своей коротковолновой частью в сторону нулевого максимума.

3. Метод исследования и описание установки

Источником света в данной работе является ртутная лампа, имеющая дискретный (линейчатый) спектр. Наблюдая дифракционную картину, можно определить длину волны λ , используя уравнение (1). Для этого надо знать период дифракционной решётки и измерить угол наблюдения φ_k (угол дифракции, соответствующий данной спектральной линии в спектре k -того порядка). Прибор, с помощью которого точно определяются углы наблюдения, называется *гониометром*. Описание и правила работы на гониометре приведены в Приложении «Краткое описание гониометра ГС-5» (стр. 49).

Как сказано в приложении, зрительная труба гониометра, имеющая в окулярной трубке вертикальную нить, может вращаться вокруг вертикальной оси гониометра. Положение зрительной трубы фиксируется с помощью отсчётного механизма.

Пусть сначала на столике гониометра нет дифракционной решётки. Свет от источника проходит через щель *коллиматора* (набора линз, дающих параллельный пучок лучей), преломляется в линзе и далее пучок параллельных лучей попадает в объектив зрительной трубы. В главной фокальной плоскости объектива зрительной трубы получается изображение щели. Это изображение рассматривают в окуляр, его можно совместить с вертикальной нитью.

Если на столик гониометра установить дифракционную решётку перпендикулярно оси коллиматора так, чтобы штрихи решётки были параллельны щели, то в поле зрения трубы, кроме центрального яркого изображения щели ($k=0$), по обе стороны от него наблюдаются спектры первого, вто-

рого порядков и т.д. Для наблюдения этих спектров следует поворачивать зрительную трубу вправо и влево вокруг вертикальной оси гониометра.

4. Порядок выполнения работы

4.1. Ознакомьтесь с описанием гониометра и правилами работы на нём.

4.2. Включите электропитание гониометра и спектральной лампы.

4.3. Не устанавливая дифракционной решётки, ознакомьтесь с действием зажима микроповорота зрительной трубы (см. Приложение).

4.4. Установите изображение щели на вертикальной нити и сфокусируйте его фокусировочным винтом трубы.

4.5. Произведите несколько пробных отсчётов по лимбу при различных положениях трубы и зажатых винтах столика.

4.6. Установите дифракционную решётку на столик гониометра перпендикулярно оси коллиматора.

Далее работа состоит из двух частей.

Определение постоянной дифракционной решётки.

4.7. Установите зрительную трубу так, чтобы был виден нулевой максимум (спектр нулевого порядка – яркая белая полоска).

4.8. Вращайте трубу влево до тех пор, пока в ней не покажется фиолетовая линия ртути, принадлежащая спектру первого порядка ($k = -1$) слева. Продолжая вращать трубу влево, найдите фиолетовую линию в спектре второго порядка, совместите вертикальную нить с этой линией. Снимите отсчёт. Данные занести в табл.1 в графу «Отсчёт слева» для $k = -2$. Это будет величина $\Phi_{л 2 \text{ фиол}}$.

4.9. Вращайте трубу в обратном направлении, пройдя нулевой максимум. Ту же установку и отсчёт для фиолетовой линии ($k = 2$) проделайте по правую сторону от нулевого максимума. Данные занесите в таблицу в графу «Отсчёт справа», это будет величина $\Phi_{п 2 \text{ фиол}}$. Все измерения проделайте несколько (3-5) раз.

Таблица 1

№ наблюдения	Отсчёт слева $\Phi_{л 2 \text{ фиол}}$	Отсчёт справа $\Phi_{п 2 \text{ фиол}}$
1.		
2.		
⋮		

Определение длины волны зелёной линии ртути

Порядок выполнения работы тот же, что и в первой части. Только теперь нить зрительной трубы следует наводить на зелёную линию в спектре второго порядка слева и справа. Данные занесите в Таблицу 2.

Таблица 2

№ наблюдения	Отсчёт слева $\varphi_{л2зел}$	Отсчёт справа $\varphi_{п2зел}$
1.		
2.		
⋮		

5. Обработка результатов измерений

5.1. По результатам таблиц рассчитайте углы $\varphi_{фиол}$ и $\varphi_{зел}$ отклонения луча от нормали и их абсолютные погрешности по формулам:

$$\varphi_{фиол} = \frac{\varphi_{п2фиол} - \varphi_{л2фиол}}{2} \quad \text{и} \quad \varphi_{зел} = \frac{\varphi_{п2зел} - \varphi_{л2зел}}{2}. \quad (2)$$

5.2. Определите постоянную решётки и ее погрешность, воспользовавшись уравнением (1).

Из него получаем:

$$d = \frac{k\lambda}{\sin\varphi_{фиол}}, \quad (3)$$

где $\lambda = 404,7$ нм (длина волны фиолетовой линии в спектре).

5.3. Определите длину волны зелёной линии ртути и ее погрешность, воспользовавшись также уравнением (1). Из него получаем:

$$\lambda = \frac{d \sin\varphi_{зел}}{k}. \quad (4)$$

6. Контрольные вопросы

- 6.1. Какое явление называется дифракцией?
- 6.2. Какие волны называются когерентными?
- 6.3. Как формулируется принцип Гюйгенса–Френеля?
- 6.4. Объясните образование спектров при прохождении волн через дифракционную решётку. Сформулируйте условия образования максимумов

для дифракционной решётки.

6.5. Какой прибор называется гониометром?

ОПРЕДЕЛЕНИЕ ПОКАЗАТЕЛЯ ПРЕЛОМЛЕНИЯ ПРИЗМЫ

1. *Задачи работы*

- 1.1. Получение оптического спектра.
- 1.2. Определение величины преломляющего угла призмы.
- 1.3. Определение коэффициента преломления для различных длин волн.

2. *Предварительные сведения*

Показателем преломления (абсолютным показателем преломления) среды называется величина n , равная отношению скорости электромагнитных волн в вакууме c к их скорости в среде V :

$$n = \frac{c}{V}.$$

В диэлектрических средах скорость распространения волн зависит от относительной диэлектрической ϵ и магнитной μ проницаемостей среды и определяется уравнением:

$$V = \frac{1}{\sqrt{\epsilon\epsilon_0\mu\mu_0}},$$

где ϵ_0 и μ_0 – диэлектрическая и магнитная постоянные, связанные со скоростью света в вакууме соотношением:

$$c = \frac{1}{\sqrt{\epsilon_0\mu_0}},$$

и для показателя преломления среды мы получаем соотношение:

$$n = \sqrt{\epsilon\mu}.$$

Для сред, не обладающих ферромагнитными свойствами (т.е. у которых магнитная проницаемость среды $\mu \approx 1$) можно считать, что показатель преломления среды равен:

$$n \approx \sqrt{\epsilon}.$$

Результаты исследований распространения электромагнитных волн (в частности, световых) показывают наличие зависимости показателя преломления n от частоты ν распространяющихся электромагнитных колебаний.

Это явление получило название *дисперсии света* (термин «дисперсия» был введён в физику И. Ньютоном в 1672 г. при описании разложения пучка белого света, преломляющегося на границе раздела сред). Дисперсия объясняется разной фазовой скоростью распространения в веществе световых волн различной длины. Дисперсией обладают практически все прозрачные вещества (в вакууме скорость распространения всех электромагнитных волн любой длины одинакова, и дисперсия отсутствует).

Как правило, показатель преломления монотонно *возрастает* с увеличением частоты света (убывает с увеличением длины волны) - это *нормальная* дисперсия. Если показатель преломления *убывает* с увеличением частоты света, то такая дисперсия называется *аномальной*.

В данной работе измерение показателей преломления производится для оптического стекла в форме призмы. Разложение белого света в спектр при прохождении его через призму вызвано явлением дисперсии. Свет разных длин волн (разного цвета) неодинаково преломляется на границе двух прозрачных сред, так как показатель преломления n зависит от длины волны λ .

Для оптической призмы существует связь угла φ отклонения лучей призмой от их первоначального направления с показателем преломления стекла призмы n , преломляющим углом A призмы и углом α_1 падения лучей на призму. Используя эту зависимость, можно определить показатель преломления n вещества призмы.

Рассмотрим дисперсию света в призме. Пусть монохроматический пучок света падает на призму с преломляющим углом A и показателем преломления n (Рис.1) под углом α_1 . После двукратного преломления (на левой и правой гранях призмы) луч оказывается отклоненным от первоначального направления на угол φ . Из Рисунка следует, что

$$\varphi = (\alpha_1 - \beta_1) + (\alpha_2 - \beta_2) = \alpha_1 + \alpha_2 - A.$$

Предположим, что углы A и α_1 малы, тогда углы α_2 , β_1 и β_2 будут также малы, и вместо синусов этих углов можно воспользоваться значениями этих углов в радианах.

Поэтому

$$\frac{\sin \beta_2}{\sin \alpha_2} \approx \frac{\beta_2}{\alpha_2} = \frac{1}{n} \approx \frac{\beta_1}{\alpha_1},$$

а так как $\beta_1 + \beta_2 = A$, то $\alpha_2 = \beta_2 n = n(A - \beta_1) = nA - n\beta_1 = nA - \alpha_1$, откуда при симметричном ходе лучей (при $\alpha_2 = \alpha_1$), когда угол φ принимает наименьшее значение

$$n = \frac{\sin\left(\frac{\varphi_{\min} + A}{2}\right)}{\sin\frac{A}{2}}.$$

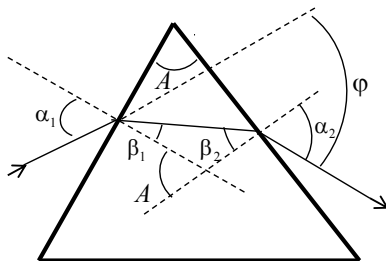


Рис.1
Ход лучей в призме

3. Метод исследования и описание установки

Источником света в данной работе является ртутная лампа, имеющая дискретный (линейчатый) спектр.

Наблюдая разложение белого света в спектр при прохождении его через призму, вызванное явлением дисперсии, можно провести измерение показателей преломления оптического стекла. Для этого надо знать преломляющий угол призмы A и угол φ отклонения лучей призмой от их первоначального направления.

Прибор, с помощью которого точно определяются углы наблюдения, называется гониометром. Описание и правила работы на гониометре приведены в Приложении «Краткое описание гониометра ГС-5» (стр. 49).

Как сказано в приложении, зрительная труба гониометра, имеющая в окулярной трубке вертикальную нить, может вращаться вокруг вертикальной оси гониометра. Положение зрительной трубы фиксируется с помощью отсчетного механизма. Пусть сначала на столике гониометра нет призмы. От источника света (ртутной лампы) свет проходит через щель коллиматора, преломляется в линзе и далее пучок параллельных лучей падает на объектив зрительной трубы. В главной фокальной плоскости объектива зрительной трубы получается изображение щели. Это изображение рассматривают в окуляр, его можно совместить с вертикальной нитью.

4. Порядок выполнения работы

4.1. Ознакомьтесь с описанием гониометра и правилами работы на нём.

4.2. Включите электропитание гониометра и ртутной лампы.

4.3. Не устанавливая призму, ознакомьтесь с действием зажимов микроподачи трубы и поворотного столика (нижний и верхний зажимы).

4.4. Установите изображение щели на вертикальной нити и сфокусируйте его фокусирующим винтом трубы.

4.5. Произведите несколько пробных отсчётов по лимбу при различных положениях трубы и зажатых винтах столика (13)[♦]. Затем произведите пробные отсчёты при зажатой трубе (8) и свободном нижнем винте столика. В этом случае вращение столика происходит совместно с лимбом.

4.6. Поместите призму на столик гониометра так, чтобы выступы площадки, на которой укреплен столик, вошли в пазы столика.

4.7. Определите преломляющий угол A_i призмы. На столик гониометра поставьте призму так, чтобы биссектриса преломляющего угла призмы примерно совпала с осью осветительного коллиматора К (Рис. 2). Боковые грани призмы в этом положении действуют как зеркала. Поворачивая трубу и наблюдая в окуляр, поймите изображение входной щели осветительного коллиматора по направлению отраженных от боковых граней призмы лучей.

Поворачивая зрительную трубу, совместите нить окуляра с изображением щели сначала в положении 1, затем 2 и при этом снимите отсчеты по лимбу гониометра N_1 и N_2 . При таком положении призмы искомый угол A равен половине угла D , где $D = N_1 - N_2$. Тогда угол $A = \frac{(N_1 - N_2)}{2}$. Если при перемещении из положения 1 в положение 2 зрительная труба проходит через ноль лимба, то угол $A = \frac{360^\circ - (N_1 - N_2)}{2}$. Преломляющий угол A_i определите не менее 5 раз (i – номер измерений). Данные запишите в Таблицу 1.

4.8. Определите угол наименьшего отклонения φ . Для этого определите направление не отклоненного луча, выходящего из коллиматора. Освободите зажим трубы (8) и совместите её с осью коллиматора. Выполните точное наведение вертикальной нити трубы на изображение щели, и произведите отсчёт N_0 , соответствующий направлению не отклоненного луча.

Освободите верхний зажим столика и установите призму так, чтобы катет преломляющей призмы, который является одной из сторон прелом-

[♦] Номера соответствуют указанным в описании гониометра (см. Приложение)

ляющего угла призмы, был примерно перпендикулярен оси коллиматора. В этом

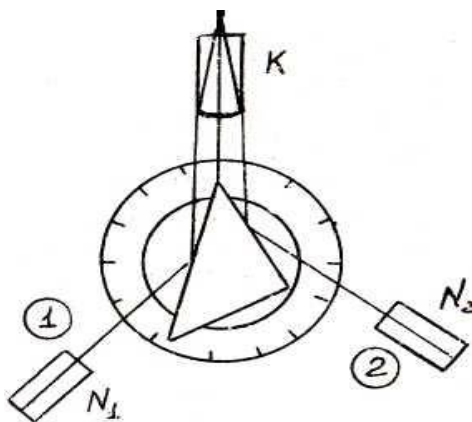


Рис.2

Схема установки призмы на столике гониометра

Таблица 1

Номер опыта (i)	N_{1i}	N_{2i}	A_i
1			
⋮			
5			

положении призмы на столике гониометра найдите изображение спектра и, вращая в этом направлении трубу, установите в поле зрения яркую зелёную линию (Рис.3).

При отжатом верхнем винте столика медленно поворачивайте его в направлении уменьшения угла отклонения, одновременно двигая трубу за смещающимся изображением зелёной линии. Уловите момент, когда изображение остановится и начнёт смещаться в противоположную сторону при неизменном направлении вращения столика. Это положение призмы N_3 соответствует углу наименьшего отклонения φ для зелёной линии. Закрепите зажим столика.

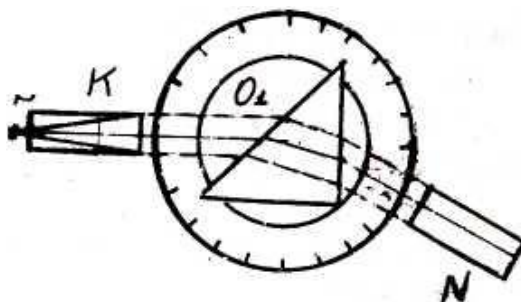


Рис.3

Схема измерения угла наименьшего отклонения

4.9. Измерьте углы отклонения для различных длин волн спектра ртути: жёлтые ($\lambda = 579,1$ нм, $\lambda = 577,0$ нм), зелёная ($\lambda = 545,1$ нм), синяя ($\lambda = 436,0$ нм), фиолетовая ($\lambda = 404,7$ нм). Для этого измерьте положения указанных длин волн спектра, пользуясь микрометрической подачей трубы. Произведите и запишите соответствующие отсчёты N_3 . Считая, что для всех длин волн спектра призма одновременно находится под углом наименьшего отклонения, можно вычислить углы наименьшего отклонения для всех линий $\varphi_{\min} = N_3 - N_0$ (Таблица 2).

Таблица 2

№ опыта	λ , нм	N_3	N_0	φ_{\min}	n
1	579,1				
2	577,0				
3	545,1				
4	436,0				
5	404,7				

5. Обработка результатов измерений

5.1. Определите преломляющий угол A призмы. Для этого вычислите значения преломляющего угла A_i по формуле:

$$A_i = \frac{N_{1i} - N_{2i}}{2},$$

затем определите среднее значение и рассчитайте погрешность измерения.

5.2. Определите углы наименьшего отклонения $\varphi_{\min} = N_3 - N_0$ для

разных длин волн λ .

5.3. Рассчитайте значения показателя преломления для различных длин волн по формуле:

$$n = \frac{\sin \frac{\varphi_{\min} + A}{2}}{\sin \frac{A}{2}}.$$

Определите абсолютную погрешность Δn .

5.4. По найденным значениям n постройте график зависимости n от λ .

6. Контрольные вопросы

- 6.1. Какое явление называется дисперсией света?
- 6.2. Что называется фазовой скоростью распространения в веществе световых волн?
- 6.3. Существует ли дисперсия в вакууме?
- 6.4. Что называется абсолютным показателем преломления среды и относительным показателем преломления?
- 6.5. От каких параметров зависит скорость распространения волн в диэлектрических средах?
- 6.6. Почему для сред, не обладающих ферромагнитными свойствами, практически можно считать, что показатель преломления среды равен $n \approx \sqrt{\epsilon}$?
- 6.7. Как зависит показатель преломления n от частоты ν распространяющихся электромагнитных колебаний?
- 6.8. Когда дисперсия света называется нормальной и когда - аномальной?
- 6.9. Какой прибор называется гониометром?

ПРИЛОЖЕНИЕ

Краткое описание гониометра ГС-5

Гониометр – специальный оптический прибор, предназначенный для измерения с большой точностью углов между оптическими лучами.

Основными частями гониометра являются коллиматорная труба (осветительный коллиматор), зрительная труба, круговой лимб с нониусом (отсчётный механизм) и измерительный столик, на который устанавливается призма или дифракционная решётка (Рис. 1).

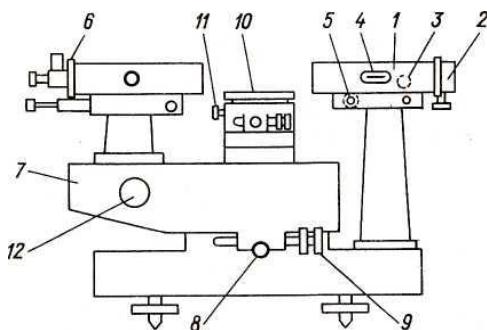


Рис. 1

Общий вид гониометра ГС-5.

Коллиматор 1 установлен на неподвижной стойке массивного основания прибора и представляет собой трубу с объективом, в фокусе которого расположена раздвижная щель с микрометром 2. Фокусирующее устройство позволяет с помощью маховика 3 и шкалы 4 устанавливать щель в фокусе объектива с большой точностью. Так как щель расположена в фокальной плоскости объектива коллиматора, то осветительный коллиматор даёт параллельный пучок света, который направляется на призму или дифракционную решётку. Направление оптической оси коллиматора в вертикальной плоскости регулируется винтом 5.

Зрительная труба гониометра имеет устройство и оптические характеристики, аналогичные трубе коллиматора. Труба снабжена набором окуляров, крепящихся, как и щель коллиматора, прижимным винтом 6. Стойка трубы укреплена на подвижной части прибора (алидаде), способной вращаться вокруг вертикальной оси гониометра, оставаясь направленной всегда по радиусу кругового лимба.

Закрепление алидады осуществляется зажимом 8. Для микрометрического перемещения алидады служит винт 9. На вертикальной оси гониомет-

ра установлен вращающийся столик 10. Столик имеет два зажима с микроподачами: верхний (13) и нижний (на рис. 1 не показан). Верхний зажим закрепляет столик на оси и даёт ему независимое микрометрическое движение. Нижний зажим позволяет скреплять столик с лимбом гониометра, а также осуществлять их совместное микрометрическое движение. Наклон столика регулируется винтами 11. При проведении лабораторной работы винты (11, 5) не вращать, так как при этом нарушается юстировка прибора.

Отсчётное устройство

Для точного измерения углов на оси гониометра помещён стеклянный лимб с нанесёнными на нём 1080 делениями (1 деление = 20'). Изображение штрихов двух противоположных участков лимба оптическим способом передаётся на микрометр. Принцип действия микрометра состоит в том, что в нём оптическим способом смещаются изображения противоположных участков лимба при одновременном смещении очень точной шкалы микрометра. Поскольку деления лимба нанесены через 20', то максимальное расстояние между штрихами лимба не превосходит $10' = 600''$. Так как шкала микрометра имеет 600 делений, то одно деление равно 1".

Взаимное перемещение оптических изображений штрихов и шкалы микрометра осуществляется маховиком 12. Поле зрения отсчётного микроскопа показано на рис. 2.

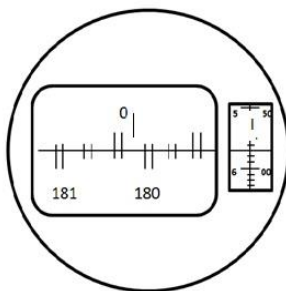


Рис. 2

Поле зрения отсчётного микроскопа.

Отсчёт по лимбу производится следующим образом.

1. Вращением маховичка 12 точно совмещаются верхние и нижние штрихи, соответствующие противоположным участкам лимба.
2. Число градусов соответствует ближайшему числу слева от вертикального штриха.

3. Число десятков минут равно числу интервалов между штрихом, соответствующим отсчитанному числу градусов, и нижним, отличающимся от отсчитанного на 180° .

4. Число минут отсчитывается по шкале микрометра в правом окне по левому ряду чисел.

5. Число десятков секунд и секунд отсчитывается в том же окне по правому ряду. На рис. 2 изображён отсчет $0^\circ 15' 57''$.

Основные правила работы с гониометром.

Гониометр является современным высокоточным дорогостоящим прибором, требующим чрезвычайно аккуратного обращения.

Подготовка прибора к работе:

- Снимите чехол и защитные крышки с объективов коллиматора и трубы.
- Включите освещение прибора. При включении тумблера на приборе должны освещаться окулярные нити и отсчётное устройство микроскопа.
- Осветите щель, включив спектральную лампу и разместив её таким образом, чтобы освещение щели было наилучшим (в лабораторной работе лампа установлена).

Производство измерений осуществляется следующим образом.

Всякое наведение на изображение щели или спектральной линии должно производиться в два этапа. Сначала, освободив зажимы, крепящие алидаду, выполняем грубое наведение. Для этого вращаем медленно трубу рукой до появления изображения вблизи центра поля зрения. В этом положении труба фиксируется зажимом, и дальнейшее точное наведение осуществляется микрометрической подачей. Перед выполнением точного наведения изображение следует сфокусировать фокусировочными винтами трубы и коллиматора 3.

После выполнения работ приведите прибор в нерабочее положение, а именно:

- Выключите электропитание прибора и спектрального источника.
- Закрепите зажимами трубу и столик.
- Закройте крышками объективы коллиматора и трубы.

ОПРЕДЕЛЕНИЕ СТЕПЕНИ ЧЕРНОТЫ ВОЛЬФРАМА НА ОСНОВЕ
ЗАКОНА СТЕФАНА-БОЛЬЦМАНА

1. *Задачи работы*

- 1.1. Изучение закона Стефана-Больцмана для АЧТ (абсолютно черного тела).
- 1.2. Определение степени черноты вольфрама.
- 1.3. Исследование зависимости степени черноты от температуры нагрева.

2. *Предварительные сведения*

В нагретых телах часть внутренней энергии вещества может превращаться в энергию излучения, поэтому нагретые тела являются источниками электромагнитного излучения в широком диапазоне частот. Это излучение называют *тепловым излучением*.

Эксперименты показывают, что тепловое излучение имеет непрерывный спектр. Это означает, что нагретое тело испускает некоторое количество энергии излучения в любом диапазоне частот или длин волн.

Для количественной оценки теплового излучения вводится понятие *энергетическая светимость* R (или *интегральная излучательная способность*), которая равна энергии, испускаемой с единицы поверхности излучающего тела за единицу времени:

$$R = \frac{dW}{dS \cdot dt} . \quad (1)$$

Энергетическая светимость является функцией температуры. Из (1) следует, что величина R имеет размерность $\text{Дж}/(\text{м}^2 \cdot \text{с}) = \text{Вт}/\text{м}^2$, и можно рассматривать энергетическую светимость как мощность, излучаемую единицей площади поверхности.

Тепловое излучение содержит волны всех длин. Обозначим долю энергетической светимости, приходящийся на малый спектральный интервал длин волн от λ до $\lambda+d\lambda$ через $r_{\lambda,T}$, где индекс T указывает на температуру излучающего тела. *Спектральная излучательная способность* $r_{\lambda,T}$ тела (или *спектральная плотность энергетической светимости*) равна отношению мощности, излучаемой с единицы поверхности тела в спектральном ин-

тервале от λ до $\lambda+d\lambda$, к ширине $d\lambda$ этого интервала длин волн. Можно также ее назвать спектральной мощностью излучения

$$r_{\lambda,T} = \frac{dR}{d\lambda} . \quad (2)$$

Величина $r_{\lambda,T}$ имеет единицу измерения Вт/м³. Энергетическая светимость R может быть выражена через спектральную испускательную способность $r_{\lambda,T}$ следующим образом:

$$R = \int_0^{\infty} r_{\lambda,T} d\lambda . \quad (3)$$

Формула (3) определяет суммарный поток энергии излучения в единицу времени с единицы поверхности тела по всему диапазону длин волн.

Абсолютно черным телом (АЧТ) называют тело, при любой температуре поглощающее весь падающий на него поток излучения независимо от спектрального состава этого излучения .

АЧТ является эталоном в теории теплового излучения. В природе нет таких тел. Реальное тело всегда отражает часть энергии падающего на него излучения. Даже сажа только приближается в оптическом диапазоне по свойствам к АЧТ. Излучение АЧТ имеет универсальный характер в теории теплового излучения.

Закон распределения спектральной мощности равновесного излучения, испускаемого единицей поверхности АЧТ в зависимости от его температуры, выражается *формулой Планка*:

$$r_{\lambda,T}^* = \frac{2\pi hc^2}{\lambda^5} \frac{1}{\exp\left[\frac{hc}{\lambda kT}\right] - 1} , \quad (4)$$

где $r_{\lambda,T}^*$ – спектральная мощность энергетической светимости, для данной температуры АЧТ; h – постоянная Планка; k – постоянная Больцмана;

c – скорость света, λ – длина волны излучения.

Графическая зависимость $r_{\lambda,T}^*$ представлена на рис. 1.

♦ Звездочкой в дальнейшем мы будем отмечать характеристики теплового излучения абсолютно черного тела

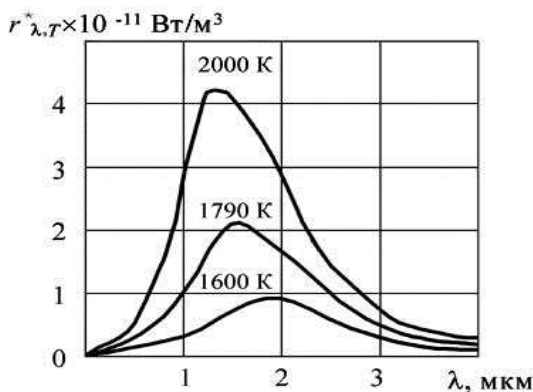


Рис. 1

Зависимость спектральной плотности энергетической светимости АЧТ от длины волны для разных температур его нагрева.

Из формулы Планка могут быть получены следующие законы излучения АЧТ.

Закон Стефана-Больцмана. Полная лучеиспускательная способность АЧТ (суммарная энергия, испускаемая единицей поверхности тела за единицу времени при данной температуре во всем интервале длин волн) пропорциональна четвертой степени температуры АЧТ.

$$R^* = \sigma \cdot T^4, \quad (5)$$

где σ – постоянная Стефана-Больцмана, $\sigma = 5,67 \cdot 10^{-8} \text{ Вт/м}^2 \cdot \text{К}^4$.

Закон смещения Вина. Длина волны, на которую приходится максимум излучения АЧТ, обратно пропорциональна его температуре (Рис. 1)

$$\lambda_{\max} = \frac{b}{T}, \quad (6)$$

где $b = 2,89 \cdot 10^{-3} \text{ К} \cdot \text{м}$.

Второй закон Вина: максимальное значение спектральной лучеиспускательной способности АЧТ пропорционально пятой степени температуры:

$$r_{\lambda_{\max}, T}^* = CT^5, \quad (7)$$

где $C = 1,3 \cdot 10^{-5} \text{ Вт/м}^3 \cdot \text{К}^5$

Если ввести поправку на отличие излучения реального тела от излучения АЧТ, то полную лучеиспускательную способность такого «нечерного» тела R можно представить в виде:

$$R = \alpha R^* = \alpha \sigma T^4,$$

где α – степень черноты, равная отношению полной лучеиспускательной способности R нечерного тела к полной лучеиспускательной способности R^* АЧТ:

$$\alpha = \frac{R}{R^*}, (\alpha \leq 1).$$

3. Методы исследования и описание установки

В данной работе излучающим телом является нить накала электролампы Л (Рис.2), изготовленная из вольфрама. Если площадь нити S , то излучаемая мощность

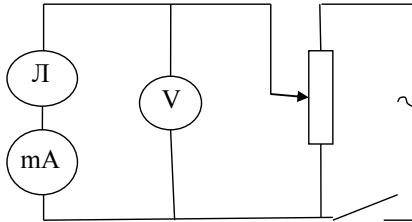


Рис. 2
Электрическая схема установки

$$N = SR = \alpha \sigma \cdot S \cdot T^4. \tag{8}$$

С другой стороны, электрическая мощность, потребляемая лампой, может быть вычислена по известной формуле:

$$N = I^2 \cdot R_{\text{сопр}}, \tag{9}$$

где I и $R_{\text{сопр}}$ ** – соответственно сила тока и сопротивление нити лампы.

Если пренебречь потерями на теплопроводность и нагрев окружающей среды, то мощность, рассчитанную из формулы (8), можно подставить в выражение (9). Тогда искомая степень черноты окончательно выразится как

$$\alpha = \frac{I^2 R_{\text{сопр}}}{\sigma \cdot S \cdot T^4}. \tag{10}$$

** Во избежание путаницы при расчетах обозначим электрическое сопротивление нити лампы через $R_{\text{сопр}}$, а электрическое сопротивление амперметра через r_A .

Величины $R_{\text{сопр}}$ и T находятся следующим образом:

Сопротивление $R_{\text{сопр}}$ – по закону Ома:

$$R_{\text{сопр}} = \frac{U}{I} - r_A, \quad (11)$$

где r_A - сопротивление амперметра (сила тока и напряжение на лампе измеряются с помощью амперметра и вольтметра) (Рис.2).

Температуру нити накала T (в градусах Кельвина) можно вычислить, учитывая связь температуры с сопротивлением нити лампы:

$$T = A + B \frac{R_{\text{сопр}}}{R_{\text{сопр}0}} + C \left(\frac{R_{\text{сопр}}}{R_{\text{сопр}0}} \right)^2, \quad (12)$$

где A, B, C – постоянные для вольфрама величины; $R_{\text{сопр}0}$ - сопротивление лампы при $T = 273\text{К}$.

Реостат (Рис.2) включен как потенциометр. Перемещая его движок, можно получить ряд значений U и I , вычислить соответствующий ряд $R_{\text{сопр}}$, T и α , и получить зависимость α от температуры.***

4. Порядок выполнения работы.

4.1. С помощью реостата установить рекомендуемые значения силы тока I (см. Таблицу).

4.2. Измерить напряжение в цепи при каждом значении силы тока. Данные занести в таблицу.

Таблица

№ измерения	I , mA	U , В	$R_{\text{сопр}}$, Ом	T , К	α
1	50				
2	60				
3	70				
4	80				
5	90				
6	100				

*** При расчете абсолютной погрешности ΔT косвенного измерения величины температуры следует учесть, что величинами частных абсолютных погрешностей ΔT_A , ΔT_B , ΔT_C , $\Delta T_{R_{\text{сопр}0}}$ в данной работе можно пренебречь

5. *Обработка результатов измерений.*

- 5.1. Вычислите сопротивление $R_{\text{сопр}}$ по формуле (11).
- 5.2. Определите температуру T по формуле (12) для каждого $R_{\text{сопр}}$.
- 5.3. Найдите степень черноты α по формуле (10) для каждого I и U .
- 5.4. Постройте график $\alpha = f(T)$.

Значения констант: $r_A = 5 \text{ Ом}$; $B = 178,3 \text{ К}$; $A = 144 \text{ К}$;

$R_{\text{сопр}_0} = 157 \text{ Ом}$; $C = -1,284 \text{ К}$; $S = 50 \text{ мм}^2$.

6. *Контрольные вопросы*

- 6.1. Что называется энергетической светимостью и спектральной мощностью излучения тела?
- 6.2. Сформулируйте закон Стефана-Больцмана.
- 6.3. Как формулируется закон смещения Вина?
- 6.4. Сформулируйте второй закон Вина.
- 6.5. Поясните, каким образом Рис.1 иллюстрирует законы Стефана-Больцмана и Вина.
- 6.6. Какое тело поглощает больше при одинаковых условиях – АЧТ или «серое»?

ОПРЕДЕЛЕНИЕ КОНЦЕНТРАЦИИ САХАРА С ПОМОЩЬЮ
САХАРИМЕТРА

1. *Задача работы*

- 1.1. Изучение способов поляризации света активными веществами.
- 1.2. Определение концентрации сахара с помощью сахариметра

2. *Предварительные сведения*

ПОЛЯРИЗАЦИЯ СВЕТА

Понятие о поляризации

С точки зрения волновой теории свет – это электромагнитная волна, т.е. переменное электромагнитное поле, распространяющееся в вакууме с конечной скоростью V . Электромагнитное поле характеризуется векторами напряженности электрического E и магнитного H полей. Эти векторы колеблются по синусоидальному закону перпендикулярно друг другу и перпендикулярно вектору скорости V (Рис. 1).

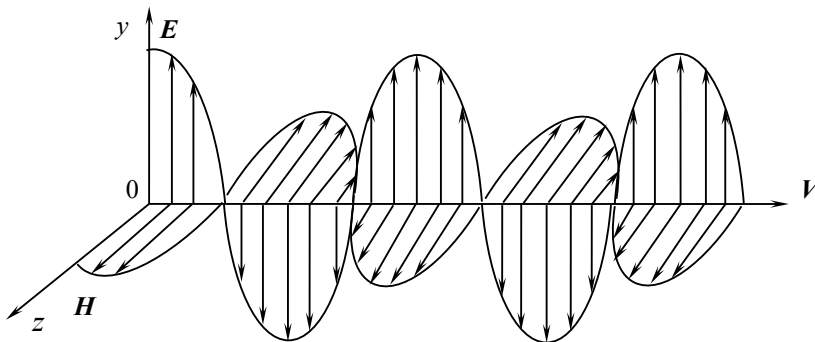


Рис. 1

Бегущая электромагнитная волна. Векторы напряженности электрического E и магнитного поля H в одной фазе меняются по гармоническому закону, перпендикулярны друг другу и вектору скорости волны V .

В большинстве оптических явлений при взаимодействии света с веществом основную роль играет вектор E . Так фотохимическое, фотоэлектрическое, физиологическое действие света вызывается воздействием электрического поля. Поэтому в дальнейшем будем говорить лишь о векторе E .

Световые волны возникают в результате испускания света атомами или молекулами. В каждом элементарном акте испускания света атомом или молекулой плоскость колебаний вектора E однозначно определена. Но в любом самом малом источнике света каждое мгновение происходит громадное число актов испускания. Следовательно, в естественном луче (луче, идущем от какого-либо источника света и не проходящем через специальные поляризационные приспособления) имеются колебания вектора E всех направлений. Опыт показывает, что некоторыми приемами можно ослабить или даже совершенно устранить колебания в какой-либо плоскости. *Луч, в котором колебания вектора E совершаются только в одной плоскости, называется полностью поляризованным.*

На рис. 2 схематически показаны направления колебаний вектора E в лучах (вектор скорости V направлен на нас):

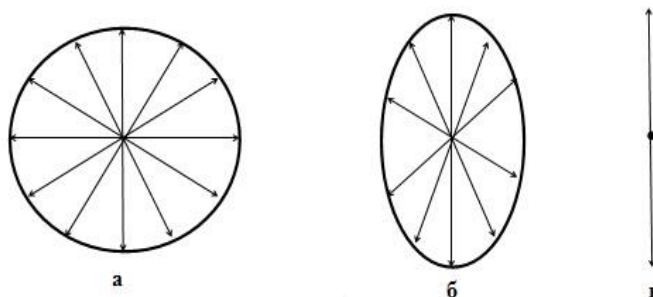


Рис.2

Направления колебаний вектора E в естественном свете (а), частично поляризованном (б), полностью поляризованном (в) свете.

Существуют несколько способов получения поляризованного света из естественного. Один из них основан на использовании явления двойного лучепреломления, другой - на явлении поляризации света при отражении от диэлектриков (см. лаб. раб. №308).

Явление двойного лучепреломления. Закон Малюса

Явление двойного лучепреломления заключается в том, что упавший на кристалл луч разделяется внутри кристалла на два луча, распространяющиеся с разными скоростями и в различных направлениях (Рис.3). Один из этих лучей называется *обыкновенным* («о», он подчиняется обычному закону

преломления), другой – *необыкновенным* («*e*», для него отношение синуса угла падения к синусу угла преломления не остается постоянным при изменении угла падения). Кроме того, необыкновенный луч не лежит в одной плоскости с падающим лучом и нормалью к преломляющей поверхности. Оба луча полностью поляризованы во взаимно перпендикулярных направлениях и равны по интенсивности.

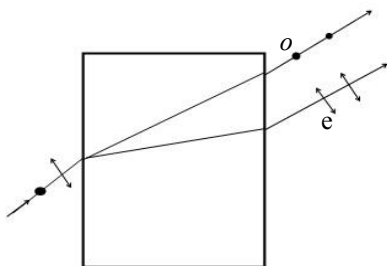


Рис.3

Ход лучей при явлении двойного лучепреломления

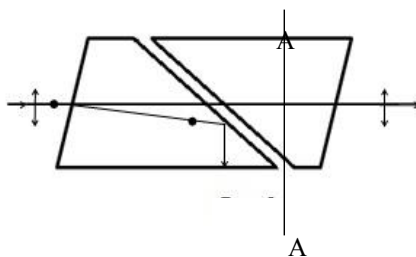


Рис.4

Ход лучей в призме николю

Устройства, с помощью которых из естественного света получают поляризованный, называются *поляризаторами*. Наиболее распространены призмы Николя[♥] и поляроиды.

Призма Николя (николь) пространственно разделяет обыкновенный и необыкновенный лучи. Призмы Николя вытачиваются из кристалла исландского шпата, обладающего свойством двойного лучепреломления. Две половины призмы склеиваются особым клеем (канадским бальзамом) (Рис.4). Естественный свет при падении на призму разделяется на два полностью поляризованных луча. Обыкновенный луч поляризован в плоскости, перпендикулярной чертежу, необыкновенный – в плоскости чертежа. Обыкновенный луч попадает на границу раздела исландского шпата и канадского бальзама под углом, превышающим предельный угол полного внутреннего отражения, и за пределы призмы не выходит, испытывая полное внутреннее отражение. (Такой эффект возникает на границе раздела двух сред, если луч движется из среды с большим показателем преломления в среду с меньшим показателем преломления. Показатель преломления исландского шпата больше, чем канадского бальзама). Необыкновенный луч выходит полно-

[♥] У.Николь, английский физик.

стью поляризованным. Направление колебаний вектора E в нем параллельно плоскости пропускания кристалла поляризатора, на рис.4 это направление А–А.

Если на пути поляризованного луча поставить ещё один такой же прибор, то можно определить (проанализировать) положение плоскости колебаний, и этот прибор называется *анализатором*. Анализатор свободно пропускает колебания, плоскости которых параллельны его плоскости пропускания, и полностью задерживает колебания, перпендикулярные этой плоскости.

На рис.5 приведены примеры поляризаторов и анализаторов с различно ориентированными в пространстве плоскостями пропускания. Здесь I_1 - интенсивность света на входе в анализатор, а I_2 - интенсивность света на его выходе.

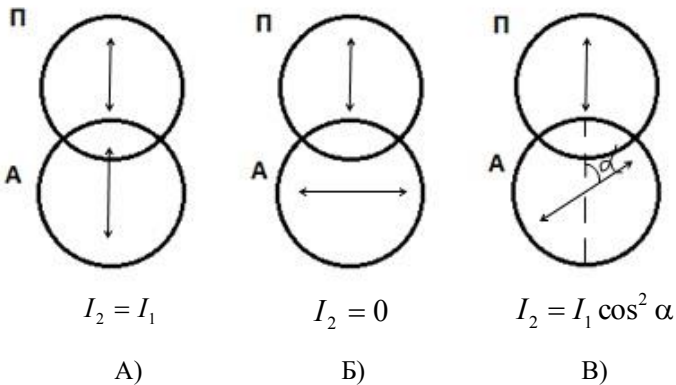


Рис. 5

Примеры прохождения поляризованного света через различно ориентированные поляризатор и анализатор

Если плоскости пропускания поляризатора и анализатора параллельны, то поляризованный свет пройдет через анализатор без изменения интенсивности (Рис.5А). Если же они перпендикулярны, то анализатор не пропустит света (Рис. 5Б). Если плоскости пропускания анализатора и поляризатора составляют некий угол α (Рис.5В), то связь между интенсивностями падающего на анализатор и вышедшего из анализатора света дается *законом Малюса*:

$$I_2 = I_1 \cos^2 \alpha, \tag{1}$$

где I_1 - интенсивность света на входе анализатора; I_2 - интенсивность света на выходе анализатора; α – угол между плоскостями пропускания анализатора и поляризатора. Интенсивность I_1 света равна половине интенсивности I_0 естественного света, падающего на поляризатор ($I_1 = I_0/2$).

Покажем, почему получается такая зависимость между интенсивностями. Интенсивность света – это световая энергия, проходящая за единицу времени через единицу площади поверхности. Пусть после прохождения света через поляризатор амплитуда колебаний вектора напряженности электрического поля равна E_1 и колебания происходят по направлению А–А (Рис.6).

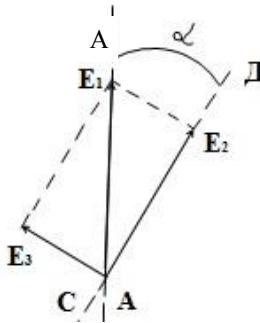


Рис.6
Схема, поясняющая закон Малюса

Плоскость пропускания анализатора СД повернута по отношению к плоскости пропускания поляризатора на угол α , следовательно, анализатор пропустит лишь составляющую E_2 , колеблющуюся вдоль направления СД. Составляющая E_3 анализатором пропущена не будет. Из Рисунка видно, что $E_2 = E_1 \cos \alpha$, а т.к. $I = kE^2$, то интенсивности света I_1 и I_2 связаны соотношением

$$I_2 = \frac{kE_2^2}{2} = \frac{kE_1^2 \cos^2 \alpha}{2} = I_1 \cos^2 \alpha. \quad (2)$$

ВРАЩЕНИЕ ПЛОСКОСТИ ПОЛЯРИЗАЦИИ

Есть вещества, которые обладают свойством поворачивать плоскость поляризации проходящего через них поляризованного луча на некоторый

угол. Такие вещества называются оптически активными. К ним относятся кварц, винная кислота, водные растворы сахара, нефть и др. Явление вращения плоскости поляризации обусловлено асимметрией в строении молекул данного вещества. Это явление легло в основу метода определения концентрации оптически активных растворов. Угол поворота плоскости поляризации пропорционален длине пути светового луча в растворе L и концентрации раствора C :

$$\alpha = \gamma c L, \quad (3)$$

где γ – удельное вращение, численно равно углу, на который поворачивается плоскость поляризации света, прошедшего через раствор единичной концентрации и единичной толщины. Величина удельного вращение зависит от природы вещества и длины волны света.

3. Метод исследования и описание установки

Явление вращения плоскости поляризации легло в основу прибора для определения концентрации раствора сахара (сахариметра). Схема простейшего сахариметра представлена на рис.7. Между двумя призмами – николями П и А расположена кювета, закрытая плоско параллельными окошками.

При отсутствии раствора в кювете николи (П и А) устанавливают «на темноту», т.е. так, чтобы их плоскости поляризации были перпендикулярны. При заполнении кюветы раствором поле зрения окуляра, находящегося после А (Рис.7), просветляется. Для того чтобы снова сделать поле темным, надо повернуть николю-анализатор А на некоторый угол, который и определит поворот плоскости поляризации раствором.

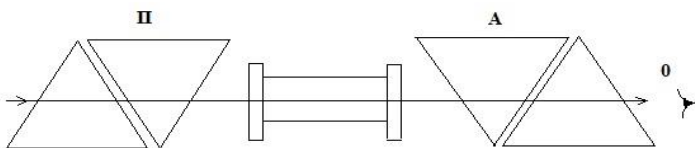


Рис.7
Схема сахариметра

Установка прибора «на темноту» (минимум освещенности) является более точной, чем на максимум освещенности в силу физиологических особенностей глаза, более чувствительного к изменению малых интенсивностей света.

Однако, пользуясь только поляризатором и анализатором с помещенным между ними раствором, точно определить угол вращения плоскости поляризации невозможно, так как анализатор можно поворачивать на небольшой угол влево и вправо без заметного изменения освещенности поля зрения. Поэтому в сахариметрах существует дополнительное приспособление, позволяющее фиксировать угол вращения более точно. Это кварцевый компенсатор (Рис.8), который состоит из двух пластинок природного кварца N и К, отличающихся тем, что одна пластинка вращает плоскость поляризации вправо (по часовой стрелке), другая – влево (против часовой стрелки). Если толщина пластинок одинакова, то действия их взаимно уничтожаются и введение компенсатора не влияет на вращение плоскости поляризации. В сахариметре пластинка К из левовращающего кварца делается переменной толщины (два скользящих друг по другу клина). Теперь поворот вправо плоскости поляризации раствором сахара можно скомпенсировать, меняя толщину левовращающей пластинки из кварца с помощью винта компенсатора К.

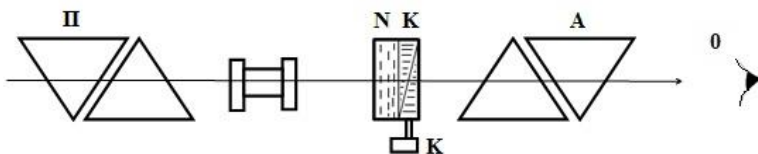


Рис.8.

Схема сахариметра с кюветой и кварцевым компенсатором

4. Порядок выполнения работы

4.1. Установить прибор на «нуль» шкалы. Без кюветы с раствором, вращая нижний окуляр, добиться отчетливого изображения поля зрения, состоящего из двух половинок (Рис.9 а) или б)). Затем, поворачивая верхний окуляр, добиться отчетливого изображения шкалы прибора с нониусом. После этого вращать винт компенсатора К до тех пор, пока обе половины поля зрения не будут одинаково темными (Рис.9 в)).

Вследствие неточной взаимной компенсации двумя кварцевыми пластинками возможно некоторое смещение нуля, поэтому установку нуля произвести несколько раз и каждый раз по шкале определить «нулевой отсчет» α_0 . Данные занести в Таблицу.

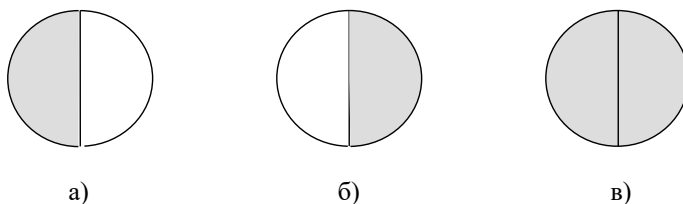


Рис.9

Поле зрения сахариметра; (в) – одинаковая освещенность

Таблица

Номер измерения	Измеряемая величина		
	α_0	α_1	α_2
1			
⋮			
5			
Среднее			

4.2. Поместить трубку с раствором сахара известной концентрации в прибор. Вследствие поворота плоскости поляризации при прохождении света через раствор обе половины поля зрения будут освещены по-разному. Вращением винта К вновь сделать поле одинаково темным в обеих половинках. Опыт повторяют несколько раз и каждый раз по шкале делают отсчета α_1 . Данные занести в таблицу.

4.3. Вместо известного раствора в прибор поместить испытуемый раствор и проделать то же с ним. Взять отсчет α_2 также несколько раз. Данные занести в таблицу.

5. Обработка результатов измерений.

5.1. Разность отсчетов $\alpha_1 - \alpha_0$ дает вращение плоскости поляризации известным раствором в делениях шкалы сахариметра. Так как угол вращения пропорционален концентрации, то, очевидно, однопроцентный раствор вызвал бы вращение плоскости поляризации на

$$\frac{\alpha_1 - \alpha_0}{C_0} \quad \text{или} \quad \frac{\alpha_2 - \alpha_0}{C_x},$$

где C_0 - концентрация известного раствора, а C_x - неизвестного.

Отсюда

$$\frac{\alpha_1 - \alpha_0}{C_0} = \frac{\alpha_2 - \alpha_0}{C_x}$$

или

$$C_x = C_0 \frac{\alpha_2 - \alpha_0}{\alpha_1 - \alpha_0} \quad (1)$$

Найти средние значения α_0 , α_1 , α_2 и их погрешности, подставить значения в формулу (1), вычислить неизвестную концентрацию и оценить погрешность вычисления.

6. Контрольные вопросы

- 6.1. Что такое свет с точки зрения волновой теории?
- 6.2. Как взаимно ориентированы векторы \mathbf{E} , \mathbf{H} и \mathbf{V} в световой волне?
- 6.3. Какой свет называется естественным, поляризованным, частично поляризованным?
- 6.4. Что называется плоскостью поляризации света?
- 6.5. В чем суть явления двойного лучепреломления?
- 6.6. Как устроена призма Николя? Что такое поляризатор, анализатор?
- 6.7. Сформулируйте закон Малюса.

ЛАБОРАТОРНАЯ РАБОТА № 308
ЗАКОН БРЮСТЕРА И ЗАКОН МАЛЮСА

1. *Задачи работы*

- 1.1. Изучение способов поляризации света.
- 1.2. Определение показателя преломления стекла с использованием закона Брюстера.
- 1.3. Экспериментальная проверка закона Малюса.

2. *Предварительные сведения*

ПОЛЯРИЗАЦИЯ СВЕТА

Теория физического процесса описана в лабораторной работе № 307

ПОЛЯРИЗАЦИЯ ПРИ ОТРАЖЕНИИ. ЗАКОН БРЮСТЕРА

Получить поляризованный свет из неполяризованного можно и при отражении света от поверхности диэлектрика. При этом степень поляризации отраженного луча зависит от угла, под которым естественный луч падает на поверхность диэлектрика. Угол падения света, при котором отраженный свет полностью поляризован, называется углом Брюстера и находится из соотношения

$$\operatorname{tg} \varphi_{\text{Бр}} = \frac{n_2}{n_1} = n_{21}, \quad (1)$$

где $\varphi_{\text{Бр}}$ - угол падения луча на границу двух сред (угол Брюстера); n_{21} - относительный показатель преломления двух сред; n_1 - абсолютный показатель преломления первой среды (из которой падает свет); n_2 - абсолютный показатель преломления второй среды.

Вектор \mathbf{E} такого полностью поляризованного луча колеблется в плоскости, перпендикулярной плоскости падения светового луча (плоскости чертежа). Преломленный луч при этом частично поляризован в плоскости падения луча (Рис. 1).

Уравнение (1) известно как закон Брюстера, названный так в честь шотландского физика Дэвида Брюстера (1781-1868).

Отметим, что при падении под углом Брюстера отраженный и преломленный лучи образуют угол 90° , т.е. $\varphi_{\text{пад}} + \varphi_{\text{прел}} = 90^\circ$. В этом можно убедиться, подставив соотношение (1) в основной закон преломления:

$$n_1 \sin \varphi_{\text{пад}} = n_2 \sin \varphi_{\text{прел}}$$

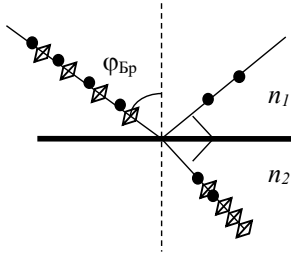


Рис.1

Поляризация света при отражении от поверхности диэлектрика. При падении луча под углом Брюстера $\varphi_{\text{Бр}}$ отраженный луч полностью поляризован в направлении, перпендикулярном плоскости чертежа.

и получив равенство $\cos\varphi_{\text{пад}} = \sin\varphi_{\text{прел}}$, которое справедливо только для

$$\varphi_{\text{пад}} = 90^\circ - \varphi_{\text{прел}}$$

3. Метод исследования и описание установки

Лабораторная установка (Рис. 2) состоит из двух осветителей 1 (на рис. 1 изображен только один из них), поляризатора 2, анализатора 3, фотоэлемента 4, гальванометра 5, столика со стеклом 6 и указателя направления оптической оси анализатора 7.

В первой части работы включается боковой осветитель (не показанный на рис. 1). Осветитель состоит из лампы накаливания, оптического конденсора (линзы) и матового стекла. На выходе осветителя получается близкий к параллельному пучок света. Свет, вышедший из осветителя, падает на плоскопараллельную пластинку 6 и, отражаясь от нее, попадает в анализатор 3, снабженный лимбом, градуированным от 0 до 360°. На столике с плоскопараллельной пластинкой укреплен транспортер.

Во второй части работы неполяризованный свет от источника света 1 (лампы накаливания) поляризуется, проходя сквозь поляроидную пленку 2. Далее этот свет проходит через второй поляроид 3, который можно вращать вокруг оптической оси установки. Интенсивность света, прошедшего через поляроид 3, измеряется с помощью фотоэлемента 4 и гальванометра 5.

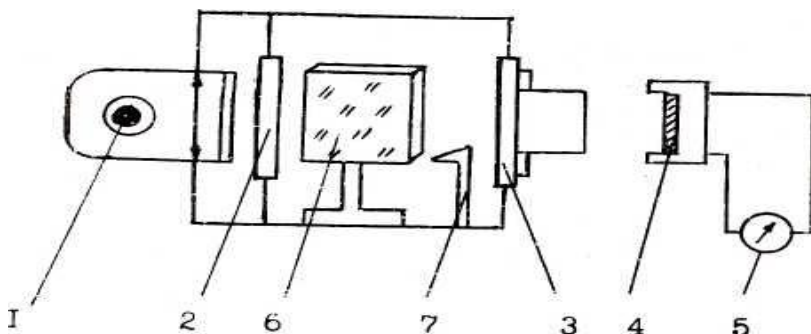


Рис.2

Схема лабораторной установки для исследования поляризации света: 1 - осветитель, 2 - поляризатор, 3 - анализатор с лимбом, 4 - фотоэлемент, 5 - гальванометр, 6 - столик со стеклом и транспортиром, 7 - указатель направления оптической оси анализатора.

4. Порядок выполнения работы

4.1. Определение показателя преломления стекла на основании закона Брюстера.

4.1.1. Включите боковой осветитель. Осветитель 1 выключите. Закройте шторку фотоэлемента 4 и снимите его с оправки анализатора. В окуляр анализатора вы увидите два изображения выходной щели поляризатора.

4.1.2. Вращая анализатор, добейтесь минимальной освещенности левого изображения щели.

4.1.3. Слегка поворачивая столик 6, стараясь сделать изображение почти невидимым, добейтесь минимальной интенсивности изображения щели. Если интенсивность изображения не равна нулю, то последовательно повторите действия, предусмотренные в п. 4.1.2 и 4.1.3.

4.1.4. По внутренней шкале транспортира, прикрепленного к столику, на котором стоит пластинка, снимите значение угла отражения φ между пластиной и отраженным лучом. Значение угла отражения, равного углу падения φ_{Br} , можно получить по формуле

$$\varphi_{Br} = 90^{\circ} - \varphi . \quad (2)$$

4.1.5. Повторяя указанное в п. 4.1.1-4.1.4 пять раз, получите пять значений угла φ ; ($i = 1...5$) для данной плоскопараллельной пластинки. Данные занесите в Таблицу 1.

Таблица 1

№ измерения	φ_i
1	
.....	
5	

4.2. Проверка закона Малюса

4.2.1. Поверните столик 6 так, чтобы стеклянная пластинка располагалась параллельно световому пучку от осветителя 1.

4.2.2. Фотоэлемент 4 должен быть подключен к гальванометру 5. Проверьте затемнение установки: при выключенном осветителе стрелка гальванометра должна стоять на нуле. Включите осветитель 1.

4.2.3. Лимб анализатора, по которому будут определяться углы между осями поляризатора и анализатора, поставьте на отсчет 0° . При этом оси поляризатора и анализатора параллельны. Возьмите первый отсчет $I_1 = I_2$ при угле $\alpha = 0^\circ$.

4.2.4. Поворачивая анализатор с лимбом от 0 до 360° через каждые 10° , возьмите отсчеты интенсивности I_2 по гальванометру. Данные занесите в Таблицу 2.

Таблица 2

I_1	Угол α	I_2	$\pm \sqrt{I_2/I_1}$

5. Обработка результатов измерений

5.1. *Определение относительного показателя преломления стекла на основании закона Брюстера.*

5.1.1. По данным эксперимента (Таблица 1) определите среднее арифметическое значение величины угла φ из пяти значений φ_i . Используя формулу (2), определите величину угла $\varphi_{\text{Бр}}$.

5.1.2. По формуле $\text{tg}\varphi_{\text{Бр}} = n_{21} = \frac{n_2}{n_1}$ определите величину относительного показателя преломления стекла n , из которого изготовлена плоскопараллельная пластинка.

5.2. Проверка закона Малюса

5.2.1. Проведите вычисление величины $y = \pm \sqrt{I_2/I_1}$. Результаты вычислений занесите в Таблицу 2. Обратите внимание, что знак "плюс" перед корнем квадратным ставится при значениях угла α от 0 до 90 и от 270 до 360°, а знак "минус" - от 90 до 270°.

5.2.2. Постройте на миллиметровой бумаге график зависимости величины $y = \pm \sqrt{I_2/I_1}$ от угла α . Все значения экспериментальных величин должны быть указаны с погрешностями. На этом же чертеже постройте график теоретической косинусоиды. Сравните экспериментальные и теоретические значения. Закон Малюса выполняется, если теоретическая кривая проходит в пределах доверительных погрешностей экспериментальных точек.

6. Контрольные вопросы

- 6.1. Что такое свет с точки зрения волновой теории?
- 6.2. Как взаимно ориентированы векторы E , H и V в световой волне?
- 6.3. Какой свет называется естественным, поляризованным, частично поляризованным?
- 6.4. Что называется плоскостью поляризации луча?
- 6.5. В чем суть явления двойного лучепреломления?
- 6.6. Как устроена призма Николя? Что такое поляризатор, анализатор?
- 6.7. Что называется плоскостью пропускания поляризатора?
- 6.8. Сформулируйте закон Малюса.
- 6.9. Сформулируйте закон Брюстера.

МАГНИТНОЕ ВРАЩЕНИЕ ПЛОСКОСТИ ПОЛЯРИЗАЦИИ СВЕТА
(ЭФФЕКТ ФАРАДЕЯ)

1. *Задачи работы*

- 1.1. Изучение магнитного вращения плоскости поляризации света
- 1.2. Исследование эффекта Фарадея (вращения плоскости поляризации света в магнитном поле).
- 1.3. Вычисление постоянной Верде.

2. *Предварительные сведения*

ПОЛЯРИЗАЦИЯ СВЕТА

Теория физического процесса описана в лабораторной работе № 307.

3. *Метод исследования и описание установки*

Некоторые вещества, не обладающие естественной способностью вращать плоскость поляризации света (*См. лабораторную работу № 307*), приобретают такую способность под влиянием внешнего магнитного поля. Явление магнитного вращения плоскости поляризации света было открыто в 1846 г. Фарадеем. Магнитное вращение плоскости поляризации (эффект Фарадея) происходит при распространении света в веществе вдоль линий напряженности магнитного поля. Угол поворота φ плоскости поляризации пропорционален длине пути света l в веществе, находящемся в магнитном поле, и напряженности магнитного поля H .

$$\varphi = V l H . \quad (1)$$

При изменении направления магнитного поля на противоположное меняется направление вращения плоскости поляризации (знак угла φ). *Постоянная V (ее называют постоянной Верде)* зависит от природы вещества и длины волны света и численно равна удельному вращению $\frac{\varphi}{l}$ (углу поворота плоскости поляризации света при прохождении светом единицы длины вращающего слоя вещества) при напряженности магнитного поля $H =$

1(A/м). Постоянная Верде может быть как положительной, так и отрицательной.

В данной работе изучается вращение плоскости поляризации света в магнитном поле при распространении света в воде. Схема установки изображена на рис. 1.

На трубку с водой намотан соленоид с большим числом витков N . Соленоид помещен в рабочую камеру сахариметра СУ-2. Сахариметр представляет собой поляриметр (прибор для измерения угла вращения плоскости поляризации), шкала которого проградуирована в так называемых градусах сахарной шкалы от -45 до 100 °S ($1^\circ S = 0,3462^\circ$). В качестве поляризатора и анализатора в сахариметре используются призмы Николя.

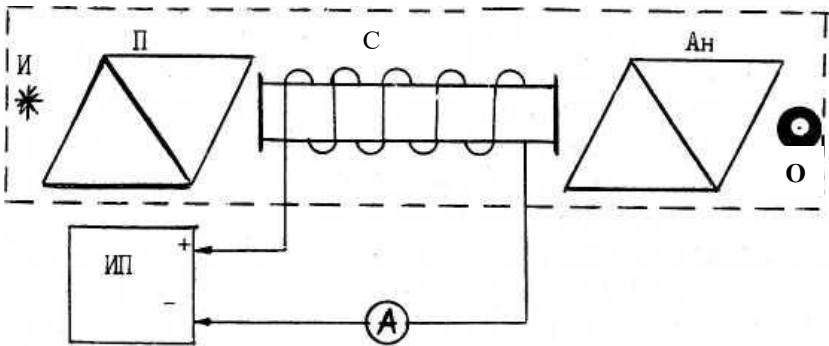


Рис. 1

Схема установки для определения угла поворота плоскости поляризации света при распространении в воде: ИП – источник постоянного тока; П – поляризатор; Ан – анализатор; И – источник света; С – соленоид; А – амперметр; О – окуляр.

Вектор напряженности магнитного поля H направлен по оси соленоида, т.е. совпадает с направлением светового луча. Напряженность магнитного поля в соленоиде можно найти по Формуле:

$$H = \frac{IN}{l}, \tag{2}$$

где H – напряженность магнитного поля; I – сила тока; l – длина соленоида; N – общее число витков соленоида.

Из формул (1) и (2) следует, что угол поворота φ плоскости поляризации можно найти по формуле

$$\varphi = BNI, \tag{3}$$

где B – постоянная Верде, N – общее число витков соленоида, I – сила

тока в соленоиде.

Так как шкала сахариметра проградуирована в градусах сахарной шкалы, то расчетная формула принимает вид

$$\varphi = \frac{BN}{0,3462} I. \quad (4)$$

Как видно из этой формулы, наблюдается линейная зависимость угла поворота φ плоскости поляризации света в магнитном поле соленоида от силы тока I в соленоиде.

Построив график зависимости величины угла φ от силы тока I , где по оси ординат отложено $y = \varphi$, по оси абсцисс $x = I$, можно найти значение углового коэффициента a из уравнения прямой $y = ax + b$, который равен

$$a = \frac{BN}{0,3462} \quad (5)$$

и тогда значение величины постоянной Верде можно вычислить по формуле

$$B = \frac{0,3462 a}{N}, \quad (6)$$

где $N = 9000$ - число витков соленоида.

4. Порядок выполнения работы

4.1. Включите осветитель сахариметра СУ-2. Вращением оправ окуляров зрительной трубы (нижнего окуляра) и отсчетного устройства (верхнего) наведите на резкость изображение так, чтобы в поле зрения зрительной трубы была четко видна вертикальная линия, разделяющая его пополам, а в поле зрения отсчетного устройства были четко видны штрихи и цифры шкалы и нониуса. Не включая ток через соленоид, потренируйтесь в снятии отсчета по шкале и нониусу (изменяя отсчет вращением кремальерного винта в нижней части измерительной головки).

4.2. Не включая ток, добейтесь вращением кремальерного винта полной однородности поля зрения зрительной трубы (равенства яркостей правой и левой половинок поля зрения). Для этого надо каждый раз выводить отсчетное устройство в сторону больших углов, а затем, уменьшая значения углов, снять отсчет. Отсчет по шкале должен оказаться близким к $0^\circ (\pm 0,5^\circ)$ (запишите этот отсчет φ_0 угла при значении силы тока $I_0 = 0$ в таблицу).

4.3. Выньте штепсельные вилки из гнезд прибора Б5-44. Установите на

его переключателях значения напряжения 299 В и тока 400 мА. Включите прибор тумблером "СЕТЬ".

4.4. Включите штепсельные вилки в гнезде прибора Б5-44 (белую вилку в белое гнездо, черную - в красное). При этом направление тока будем считать прямым. Определите по амперметру значение силы тока (правильно выберите предел измерения!) и запишите его в таблицу.

Вращением кремальерного винта добейтесь однородности поля зрения зрительной трубы, снимите отсчет по отсчетному устройству. Это будет угол φ_+ . Измерения угла при данных силе и направлении тока необходимо повторить 5 раз, сбивая наводку на однородность каждый раз в одну сторону (больших углов) и вновь добываясь ее. Запишите результаты в таблицу.

Таблица

№	I_0	φ_0	I_1	φ_+	φ_-	I_2	φ_+	φ_-	I_3	φ_+	φ_-
1											
⋮											
5											
среднее		$\overline{\varphi_0}$		$\overline{\varphi_+}$	$\overline{\varphi_-}$		$\overline{\varphi_+}$	$\overline{\varphi_-}$		$\overline{\varphi_+}$	$\overline{\varphi_-}$

4.5. Измените направление тока на обратное, поменяв местами вилки штепселя, и получите аналогично пять значений угла φ .

4.6. Аналогичные измерения произведите при токе 600 и 800 мА (токи устанавливаются на приборе Б5-44, точные значения берутся по амперметру).

5. Обработка результатов измерений

5.1. Постройте график зависимости угла поворота плоскости поляризации от силы тока. При этом учитывайте, что значения φ_+ (положительное направление оси) соответствуют прямым значениям тока $I_{пр}$ (положительное направление оси), а φ_- (отрицательное направление оси) соответственно $I_{обр}$

5.2. Определите значение углового коэффициента a .

5.3. Вычислите значение постоянной Верде B по формуле (6).

6. Контрольные вопросы

- 6.1. Что такое свет с волновой точки зрения?
- 6.2. Как устроена призма Николя? Что такое поляризатор, анализатор?
- 6.3. Что такое оптически активные вещества?
- 6.4. В чем заключается эффект Фарадея?
- 6.5. Что называется удельным вращением? От чего оно зависит?
- 6.6. Что называется постоянной Верде?
- 6.7. Нарисуйте силовые линии магнитного поля соленоида.

ФОТОКОЛОРИМЕТРИЧЕСКОЕ ОПРЕДЕЛЕНИЕ КОНЦЕНТРАЦИИ
ПРИМЕСЕЙ ТЯЖЕЛЫХ МЕТАЛЛОВ В ВОДЕ

1. *Задачи работы*

- 1.1. Изучение законов поглощения света веществом.
- 1.2. Построение градуировочного графика колориметра.
- 1.3. Определение концентрации соли железа (Fe^{+3}) в воде.

2. *Предварительные сведения*

Интенсивность света (энергия светового потока, нормально падающего на единицу площади в единицу времени) при прохождении через вещество уменьшается - свет поглощается в веществе. Объясняется это тем, что часть энергии световой волны затрачивается на возбуждение колебаний электронов вещества. Частично эта энергия вновь возвращается в виде излучения вторичных волн возбужденными электронами, частично же она переходит в другие виды энергии.

Уменьшение интенсивности света $-dI$ на пути dx пропорционально интенсивности света I и длине пути dx светового потока в веществе:

$$-dI = k I dx \quad (1)$$

Коэффициент пропорциональности k называется коэффициентом поглощения света и показывает относительное уменьшение интенсивности света, приходящееся на единицу длины поглощающего слоя (в направлении луча), т.е.

$$k = -\frac{dI}{I dx} \quad (2)$$

Коэффициент поглощения света k зависит от природы и количества (концентрации) поглощающего вещества, длины волны света и не зависит от интенсивности света и толщины поглощающего слоя.

Пусть на входе в поглощающий слой интенсивность света равна I_0 . Тогда интенсивность света I , прошедшего через слой вещества толщиной $x = l$, можно определить, если проинтегрировать выражение (1), предварительно разделив переменные:

$$\int_{I_0}^I \frac{dI}{I} = -k \int_0^l dx. \quad (3)$$

В результате получим

$$\ln I - \ln I_0 = -kl. \quad (4)$$

Откуда

$$I = I_0 e^{-kl}. \quad (5)$$

Соотношение (5) носит название закона Бугера. Согласно этому закону, интенсивность света в поглощающем веществе убывает экспоненциально.

Поглощение света в растворе зависит от числа поглощающих молекул, т.е. от концентрации раствора. Следовательно,

$$k = k_\lambda C, \quad (6)$$

где k_λ – новый коэффициент, зависящий только от молекулярных свойств вещества и от длины волны падающего света; C - концентрация раствора.

Подставляя формулу (6) в выражение (5), получим закон Бугера-Ламберта-Бера.

$$I = I_0 e^{-k_\lambda C l}. \quad (7)$$

Этот закон хорошо выполняется для не слишком концентрированных растворов, когда еще не сказывается взаимное влияние молекул растворенного вещества.

Для количественной характеристики поглощения света веществом вводят понятие оптической плотности. *Оптической плотностью D* называется следующая величина:

$$D = \log \frac{I_0}{I} = 0,43 k_\lambda C l. \quad (8)$$

Измеряя оптические плотности, можно очень точно измерить концентрацию поглощающего вещества. Метод этот отличается большой чувствительностью, ибо при малых концентрациях исследуемого вещества можно увеличить поглощение за счет увеличения толщины слоя.

3. Метод исследования и описание установок

Измерение оптических плотностей в данной работе производится на фотоэлектрическом концентрационном колориметре КФК-2Ж, снабженном

встроенной ЭВМ для обработки экспериментальных данных. Он позволяет определять оптические плотности и концентрации веществ в растворах при измерении в отдельных участках диапазона длин волн (315 ÷ 980) нм, выделяемых светофильтрами. Колориметр применяется в лабораторной и промышленной практике, в службах санитарного и экологического контроля, в металлургической, химической промышленности и т.п.

Принцип действия колориметра основан на поочередном измерении светового потока, прошедшего через эталонный раствор $I_{\text{этал}}$, и потока I , прошедшего через исследуемую среду.

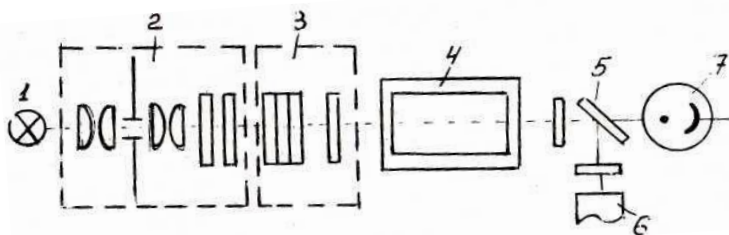


Рис. 1

Принципиальная оптическая схема колориметра КФК-2Ж.

Световой пучок формируется лампой (1) и оптической системой (2) (Рис. 1). Далее он направляется на кювету с раствором (4). После прохождения кюветы ослабленный пучок разделяется пластиной (5) на две части и направляется для анализа на фотодиод ФД-24К (6) или на фотоэлемент Ф-26 (7) в зависимости от спектрального диапазона, в котором производят измерения. Для выделения того или иного спектрального диапазона для освещения кюветы используют набор светофильтров (3).

Световой поток $I_{\text{этал}}$, попадая на фотоприемник, преобразуется в электрический сигнал $V_{\text{этал}}$, а поток I в сигнал V . Эти сигналы обрабатываются микроэвм колориметра и представляются на цифровом табло в виде значения оптической плотности D .

На рис. 2 представлен внешний вид колориметра.

В работе на колориметре исследуются водные растворы сульфата железа (Fe^{+3}). Поскольку эти растворы бесцветны, т.е. не поглощают в видимой области спектра, то их предварительно нужно окрасить добавлением соответствующего реагента. В качестве реагента используется сульфасалициловая кислота, окрашивающая растворы в красный цвет (максимум поглощения лежит в области 490 нм). Кислоту нужно добавлять в избытке и тогда оптическая плотность окрашенного раствора будет пропорциональна кон-

центрации соли железа (Fe^{+3}).

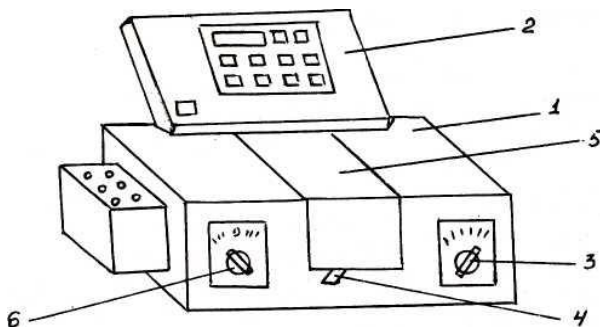


Рис.2

Внешний вид колориметра: 1 – колориметрический блок; 2 – вычислительный блок; 3 – ручка переключения фотоприемников; 4 – ручка, осуществляющая ввод в световой пучок эталонной и исследуемой кювет; 5 – кюветное отделение; 6 – ручка переключения светофильтров.

Данная методика может быть использована для определения примесей в воде солей и других тяжелых металлов (например, цинка, кадмия, свинца), а также производных фенола. Красящий реагент в каждом случае должен быть специально подобран.

4. Порядок выполнения работы

4.1. Построение градуировочного графика колориметра.

4.1.1. Открыть крышку кюветного отделения колориметра и включить тумблер "Сеть", при этом должна загореться сигнальная лампа (на цифровом табло могут появиться различные символы).

4.1.2. Нажать клавишу "Пуск" - на цифровом табло появляется мигающая запятая (после первого индикатора - индикатора режима работы) и горит индикатор "P". Если запятая не появилась, повторно нажать клавишу "Пуск".

4.1.3. После включения прибора необходимо произвести измерения темнового тока. Для этого при открытой крышке кюветного отделения нажимают клавишу $\text{Ш}(0)$. Цифры, высвечивающиеся при этом на табло, показывают электрический сигнал V_0 , пропорциональный темновому току. Нажатие клавиши $\text{Ш}(0)$ автоматически обеспечивает введение значения V_0 в память ЭВМ.

4.1.4. Перед началом работы студент получает у лаборанта 5 кювет

окрашенных реагентом водных растворов с известной концентрацией сульфата железа (Fe^{+3}) и 1 кювету с неизвестной концентрацией.

4.1.5. Внимание! Категорически запрещается брать кювету пальцами за рабочие грани!

Кюветы по очереди устанавливаются в ближнее гнездо кюветодержателя. В дальнее гнездо устанавливают такую же кювету с эталонным веществом. (В данном случае - это дистиллированная вода.)

4.1.6. Ручкой 6 установить светофильтр (490 ± 10) нм, соответствующий области максимального поглощения раствора, а ручкой 3 – нужный фотоприемник ("Фотоприемник" 315-540).

4.1.7. Ручку 4 установить в положение "1". При этом в световой пучок вводится эталонная кювета.

4.1.8. Закрывать крышку кюветного отделения, нажать клавишу **K(1)**. На цифровом табло слева от мигающей запятой загорается символ **I**.

4.1.9. Ручку 4 установить в положение "2". При этом в световой пучок вводится кювета с исследуемым раствором.

4.1.10. Далее нажать клавишу **D(5)**. На цифровом табло слева от мигающей запятой появляется символ "5", означающий, что произошло измерение оптической плотности. Отсчет на цифровом табло справа от мигающей запятой соответствует оптической плотности исследуемого раствора. Данные занести в таблицу.

Аналогичные измерения производят со всеми известными растворами.

4.2. Определение концентрации соли железа Fe^{+3}

Таблица

	№	D	ΔD	C	ΔC
Растворы серии	1				
	2				
	3				
	4				
	5				
Неизвестный раствор	6	$D_x =$			

4.2.1. Поместить окрашенный раствор неизвестной концентрации в измерительную кювету, поставить кювету в ближнее гнездо кюветодержателя. Произвести операции п. 4.1.7-4.1.10, записать в таблицу значение оптической плотности D_x .

4.2.2. Вернуть кюветы в исходное положение (ручку 4 в положение "1")

и сбросить значение D_x нажатием клавиши "**Пуск**".

5. Обработка результатов измерений

5.1. Построить градуировочный график зависимости оптической плотности D_i для известных концентраций C_i окрашенных растворов (см. таблицу). По горизонтальной оси отложить известные концентрации C_i , а по вертикальной - соответствующие им значения оптической плотности D . Считать, что относительная погрешность измерения D не превышает 0,3 %.

5.2. Определить параметры a и b прямой и их погрешности Δa и Δb по градуировочному графику.

5.3. Вычислите концентрацию неизвестного раствора C_x и ее погрешность по формуле:

$$C_x = \frac{D_x - b}{a}. \quad (9)$$

6. Контрольные вопросы

6.1. Что называется интенсивностью света?

6.2. Что называется коэффициентом поглощения света и от чего он зависит?

6.3. Как изменяется интенсивность света, прошедшего сквозь среду, в зависимости от толщины слоя?

6.4. Что называется оптической плотностью вещества? В каких единицах она измеряется?

6.5. На чем основан фотоколориметрический метод определения неизвестной концентрации?

6.6. Почему именно светофильтр (490±10) нм используется в данной работе?

ИССЛЕДОВАНИЕ СПЕКТРАЛЬНОЙ ЧУВСТВИТЕЛЬНОСТИ ФОТОСОПРОТИВЛЕНИЯ

1. Задача работы

1.1. Получить спектральную характеристику сернистокадмиевого (CdS) фотосопротивления (фоторезистора).

2. Предварительные сведения

Фотосопротивление представляет собой полупроводниковый элемент, электрическое сопротивление которого уменьшается под действием потока лучистой энергии. Рассматриваемое явление обусловлено внутренним фотоэффектом, а возникающая при этом дополнительная электропроводность - фотопроводимостью. Фотопроводимость наблюдается у целого ряда полупроводников.

Рассмотрим *собственный* полупроводник (без примесей). При абсолютном нуле все энергетические уровни атомов валентной зоны заняты электронами, а зона проводимости – свободна (Рис.1а). При повышенной температуре вследствие теплового возбуждения атомов отдельные электроны могут получить энергию, достаточную для перехода в зону проводимости (Рис.1б). При заданной температуре полупроводника устанавливается *равновесная* концентрация электронов в зоне проводимости и дырок в валентной зоне. Электропроводность, обусловленная тепловым возбуждением, называется *темновой* электропроводностью и определяет *темновой ток* I_0 .

При освещении полупроводника наряду с термической ионизацией происходит рождение свободных носителей, обусловленное внутренним фотоэффектом. Поглощая квант света, атом ионизируется, т.е. один из его валентных электронов переходит в зону проводимости (Рис.1 в), создавая там *неравновесную* (избыточную) концентрацию носителей по сравнению с равновесным состоянием. Очевидно, что такой переход возможен, если энергия фотона равна или несколько больше ширины запрещенной зоны

$$h\nu_0 = \frac{hc}{\lambda_0} \geq \Delta E_G . \quad (1)$$

Кроме процессов генерации свободных носителей заряда имеет место и обратный процесс - их рекомбинация. Средний промежуток времени между генерацией и рекомбинацией носителя называется *временем жизни* τ . В современных фоторезисторах время жизни носителей заряда достигает $10^2 \div 10^5$ с.

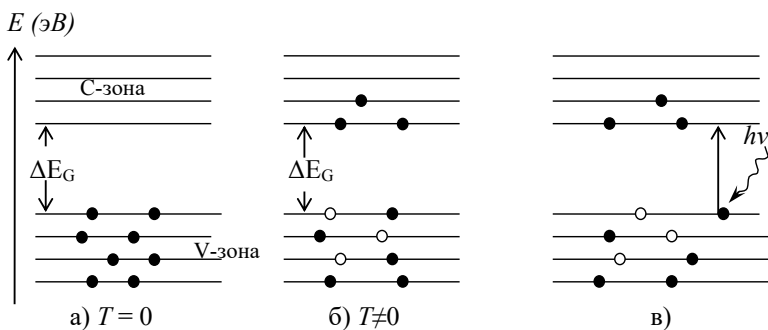


Рис.1

Энергетическая схема полупроводника: С- зона проводимости;
 V –валентная зона; ΔE_G – ширина запрещенной зоны

Фотосопротивление (Рис.2) изготавливается следующим образом: на изолирующую подложку 1 наносится тонкий слой полупроводника 2. Затем по краям этого слоя наносятся металлические электроды 3. Электроды соединяются с двумя выводными зажимами, с помощью которых фотосопротивление включается в цепь последовательно с источником напряжения и гальванометром. Для предохранения от влияния воздуха поверхность фотосопротивления покрывается тонкой пленкой специального лака.

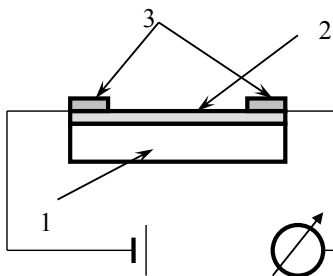


Рис. 2

Схема включения фотосопротивления.

Материалом для фотосопротивлений служат полупроводники с большим внутренним фотоэффектом: CdS, CdSe, PbS, Bi₂, S₃, Si, Ge и др. Наиболее чувствительным является фотосопротивление из сернистого кадмия (CdS), которое исследуется в предлагаемой работе.

При приложении к фоторезистору напряжения U в нем будет протекать световой ток

$$I_{\text{свет}} = I_0 + I_{\text{ф}},$$

где I_0 – темновой ток, $I_{\text{ф}}$ – фототок. Если $I_{\text{ф}} \gg I_0$, то весь ток, получаемый при освещении фоторезистора, можно считать фототоком, $I_{\text{свет}} \approx I_{\text{ф}}$.

Величина фототока, возникающего при освещении фотосопротивления монохроматическим светом данной интенсивности, зависит от спектральной чувствительности фотосопротивления. За меру спектральной чувствительности может быть принята величина

$$f(\lambda) = \frac{I_{\text{ф}}}{k_{\lambda}}, \quad (2)$$

где k_{λ} - поправочный коэффициент, учитывающий зависимость интенсивности излучения используемого источника света от длины волны (значения k_{λ} даны на установке).

Действительно, у разных источников света интенсивность по-разному распределяется по длинам волн, поэтому, освещая одно и то же фотосопротивление разными источниками света, мы получим разные зависимости фототока от длины волны падающего света. Чтобы выделить именно спектральную характеристику фотосопротивления (без влияния источника) необходимо пересчитать полученную зависимость под источник света, взятый за эталон. Для этого и используется коэффициент k_{λ} , который показывает, во сколько раз отличается интенсивность нашего источника от эталонного.

Спектральной характеристикой фотосопротивления называется зависимость фототока $I_{\text{ф}}$, а, следовательно, и $f(\lambda)$, от длины волны света при постоянной мощности падающего излучения. Качественный вид спектральной характеристики представлен на рис.3.

Фототок появляется, начиная с длины волны $\lambda_0 = \frac{hc}{\Delta E_g}$, где λ_0 называется *длинноволновой границей или краем собственного поглощения*, что соответствует формуле (1), но при $T \neq 0$ тепловое движение атомов приводит к тому, что фототок появляется также при больших $\lambda > \lambda_0$, рис.3.

У реальных фотосопротивлений наблюдается уменьшение фототока в области коротких длин волн $\lambda < \lambda_{\text{max}}$, хотя энергии квантов этого света более чем достаточно для возникновения фотопроводимости. Это связано с тем, что с уменьшением λ возрастает коэффициент поглощения α (Рис.3) и вся

световая энергия поглощается не в объеме, а лишь в тонком слое полупроводника, причем толщина слоя тем меньше, чем меньше λ падающего света. При заданной интенсивности света генерация неравновесных носителей пропорциональна коэффициенту поглощения α , поэтому вблизи поверхности образуется повышенная концентрация неравновесных носителей заряда, которые эффективно рекомбинируют, не успевая диффундировать вглубь полупроводника и участвовать в создании фототока. Этим эффектом обусловлена левая ветвь спектральной характеристики (Рис.3).

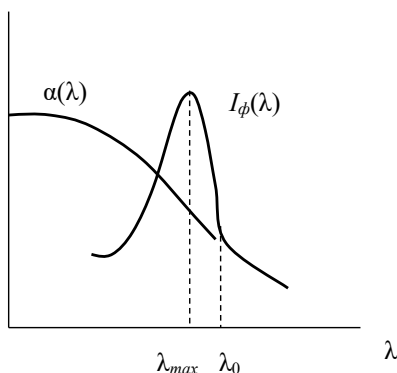


Рис.3

Качественные зависимости спектральной характеристики I_ϕ и коэффициента поглощения α от длины волны λ .

3. Метод исследования и описание установки

Концентрация возникающих носителей тока при заданной интенсивности лучистого потока зависит от его спектрального состава. У каждого фоточувствительного полупроводника существует своя спектральная характеристика внутреннего фотоэффекта. Для определения спектральной характеристики фотосопроотивления надо измерить фототоки при освещении его светом разных длин волн.

Прибор, служащий для разложения белого света на монохроматические составляющие, называется монохроматором. Схема монохроматора представлена на рис. 4. Главной частью любого спектрального прибора является диспергирующая система, в данном случае стеклянная призма P . Входная щель S_1 находится в фокальной плоскости объектива O_1 и освещается лампой накаливания. На призму падает пучок параллельных лучей "белого"

света, который после прохождения через призму образует в фокальной плоскости объектива O_2 изображение источника (щели) в виде серии цветных полос. С помощью щели S_2 можно выделить из полученного сплошного спектра узкие спектральные интервалы, близкие к монохроматическому свету. В данном монохроматоре щель неподвижна, а поворачивается призма при помощи особого винта, снабженного барабаном с делениями. Каждому делению барабана соответствует определенная длина волны. Градуировочная кривая приложена к прибору. Фотоспротивление надевается на щель S_2 . Фототок измеряется микроамперметром, соединенным последовательно с фотоспротивлением.

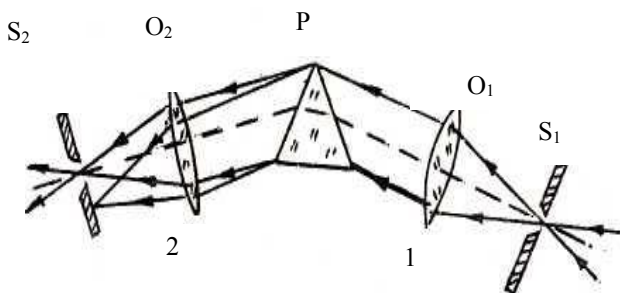


Рис. 4
Оптическая схема спектрофотометра
для изучения спектральной характеристики фотоспротивления

4. Порядок выполнения работы

4.1. По градуировочной кривой монохроматора (имеется на установке) определяются деления барабана, соответствующие длинам волн, которые надо будет устанавливать в процессе измерения, а также значения коэффициента k_λ . Эти данные занести в таблицу.

4.2. Включить осветитель монохроматора в сеть.

4.3. Пользуясь данными таблицы, устанавливать деления на барабане, соответствующие заданным длинам волн, снимать при этом показания микроамперметра ($I_{пр}$) и заносить их в таблицу. Такие измерения надо проводить дважды, в прямом и обратном ($I_{об}$) направлениях. Вращать барабан надо медленно, так как фотоспротивление инерционно. Прежде чем взять отсчет, выждать несколько секунд.

Таблица

k_λ	Длина волны λ	Деление барабана	Опыт 1		Опыт 2		$I_{\text{ср}}$	$f(\lambda)$
			$I_{\text{пр}}$	$I_{\text{обр}}$	$I_{\text{пр}}$	$I_{\text{обр}}$		
	нм	дел	дел	дел	дел	дел	дел	
	400							
	425							
	450							
	475							
	500							
	525							
	550							
	575							
	600							
	625							
	650							
	675							
	700							

5. Обработка результатов измерений.

5.1. Для каждой длины волны определите $I_{\text{ср}} = \frac{2I_{\text{пр}} + 2I_{\text{обр}}}{2}$.

5.2. Для одного из значений $I_{\text{ср}}$ найдите абсолютную погрешность и далее считайте, что все значения $I_{\text{ср}}$ имеют ту же погрешность.

5.3. Рассчитайте спектральную чувствительность фотосопротивления $f(\lambda)$ по формуле (2).

5.4. Для одного из значений $f(\lambda)$ найдите абсолютную погрешность и далее считайте, что все значения $f(\lambda)$ имеют ту же погрешность.

5.4. Постройте график зависимости $I_{\text{ср}}$ от длины волны (спектральную характеристику). Для этого для каждой длины волны получите соответствующие усредненные значения фототока $I_{\text{ср}}$ и занесите в таблицу. По этим

данным постройте график зависимости $f(\lambda) = \frac{I_{\text{ф}}}{k_\lambda}$ ♥

♥ В данной лабораторной установке величина "темнового" тока $I_0 \approx 0$. Поэтому можно принять, что $I_{\text{ф}} = I$.

6. Контрольные вопросы

- 6.1. Что называется фотосопротивлением?
- 6.2. В чем состоит механизм внутреннего фотоэффекта?
- 6.3. Что называется равновесными и неравновесными носителями?
- 6.4. Объясните качественный ход кривой спектральной характеристики.
- 6.5. От чего зависит величина фототока?
- 6.6. Что называется спектральной характеристикой фотосопротивления?

ОПРЕДЕЛЕНИЕ ОТНОШЕНИЯ C_p/C_v ДЛЯ ВОЗДУХА С ПОМОЩЬЮ
ЯВЛЕНИЯ ЗВУКОВОГО РЕЗОНАНСА

1. *Задача работы*

- 1.1. Изучение зависимости молярной теплоемкости газа от его состава.
- 1.2. Определение отношения C_p/C_v для воздуха.

2. *Предварительные сведения*

Скорость распространения звуковой волны в упругой среде.

Под звуком понимают колебательные движения частиц упругой среды (с частотой в диапазоне $16 \div 20\ 000$ Гц), распространяющиеся в среде в виде волн, возбуждаемых источником колебаний. В воздухе, как и во всякой газообразной среде, могут распространяться только *продольные волны*, т.е. волны, при которых колебания частиц среды происходят в направлении движения волны, поэтому распространение звуковых волн в упругой среде сопровождается сжатием и разрежением ее отдельных участков. Скорость распространения такой волны должна зависеть от упругих свойств среды. Теория волновых процессов дает следующий вид этой зависимости:

$$v = \sqrt{\frac{E}{\rho}}, \quad (1)$$

где E - модуль упругости среды (модуль Юнга); ρ - плотность среды.

Получить значения E и ρ можно из следующих соображений. По определению

$$E = \frac{\Delta P}{\frac{\Delta l}{l}},$$

где ΔP – дополнительное давление на поперечном сечении упругого тела; $\frac{\Delta l}{l}$ – относительное удлинение тела.

Если пренебречь изменением поперечного сечения тела в процессе сжатия, то относительное изменение его длины $\frac{\Delta l}{l}$ равно относительному

изменению его объема $\Delta V/V$, т.е. $E = \frac{\Delta P}{\Delta V/V}$.

Перейдем к рассмотрению распространения звуковой волны в воздухе, который заключен в сосуд постоянного сечения. Учитывая, что увеличение объема приведет к уменьшению давления $-dP$, получим

$$E = -V \frac{dP}{dV},$$

или для бесконечно малого изменения давления и объема

$$E = -V \frac{dP}{dV}. \quad (2)$$

Плотность же газа равна

$$\rho = \frac{m}{V} = \frac{P\mu}{RT}. \quad (3)$$

Подставив равенства (2) и (3) в формулу (1), получим

$$v = \sqrt{-\frac{RT}{P\mu} V \frac{dP}{dV}}. \quad (4)$$

Величину $\frac{\Delta P}{\Delta V}$ можно определить из уравнения Пуассона для адиабатического процесса. Действительно, локальные сжатия и разрежения, возникающие в газе при прохождении звуковой волны, приводят к изменению температуры различных участков газа. Причем для звуковых волн, имеющих относительно высокую частоту, выравнивание температур отдельных участков не успевает произойти в течение периода колебаний. Следовательно, процессы локального расширения и сжатия могут считаться адиабатическими. Для таких процессов справедливо уравнение Пуассона

$$PV^\gamma = \text{const}, \quad \text{где } \gamma = \frac{C_p}{C_v}.$$

Дифференцируя это уравнение, получим

$$V^\gamma dP + \gamma V^{\gamma-1} P dV = 0.$$

Откуда

$$\gamma = \frac{v^2 \mu}{RT}. \quad (6)$$

Стоячая волна. Условие резонанса в трубе с воздухом.

Возбудим каким-либо образом свободные звуковые колебания столба воздуха в стеклянном цилиндре, частично заполненном водой (рис. 1). На границе воздуха с водой произойдет отражение падающей волны. Следовательно, в воздушном столбе падающая (рис. 1а) и отраженная (рис. 1б) волны будут налагаться друг на друга, и в результате возникнут колебания с характерным расположением чередующихся максимумов и минимумов амплитуды, т.е. возникнет *стоячая волна*. Очевидно, на границе воздуха с водой колебаниям частиц воздуха будет препятствовать другая более плотная среда (вода). Поэтому у границы будет минимальная амплитуда колебаний, т.е. образуется *узел* стоячей волны (рис. 2).

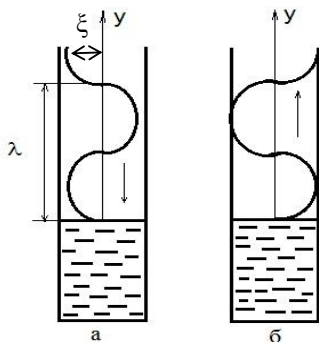


Рис.1

Распространение прямой (а) и отраженной от поверхности воды волн (б)

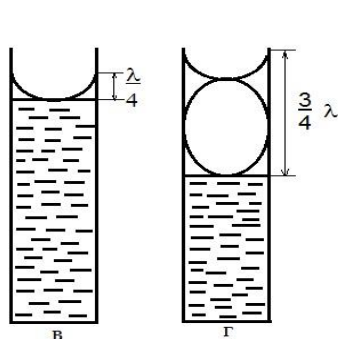


Рис.2

Образование стоячей волны при наложении прямой и отраженной волн: (в) - у открытого края цилиндра образуется первая пучность (основной тон); (г) - вторая пучность

На каком расстоянии будет следующий узел? Решим эту задачу для простейшего случая наложения двух встречных волн с одинаковыми ампли-

тудами.♥ Запишем уравнения обеих плоских бегущих волн, распространяющихся вдоль оси y со скоростью v :

$$\xi_{\text{пад}}(y, t) = \xi_0 \sin \omega \left(t - \frac{y}{v} \right),$$

$$\xi_{\text{отр}}(y, t) = \xi_0 \sin \left[\omega \left(t + \frac{y}{v} \right) + \pi \right] = -\xi_0 \sin \omega \left(t + \frac{y}{v} \right).$$

Результирующая волна определится суммой:

$$\xi(y, t) = \xi_{\text{пад}}(y, t) + \xi_{\text{отр}}(y, t) = -2\xi_0 \sin \omega \frac{y}{v} \cos \omega t.$$

Полученное уравнение является уравнением стоячей волны, а величина

$\left| -2\xi_0 \sin \omega \frac{y}{v} \right|$ - её амплитудой. Расстояние между соседними узлами можно найти из условия

$$\sin \omega \frac{y}{v} = 0, \quad \omega = \pm k\pi, \quad \text{где } k = 0, 1, 2, \dots$$

Следовательно, координаты узлов определяются из условия:

$$y_{\text{узн}} = \pm \frac{k\pi v}{\omega} = \pm k \frac{\lambda}{2},$$

а расстояние между соседними узлами можно вычислить по разности

$$y_{\text{узн } (k+1)} - y_{\text{узн } (k)} = \frac{\lambda}{2}$$

Очевидно, что расстояние между соседними точками, в которых амплитуда максимальна (между пучностями стоячей волны), можно найти из этих же соображений, и оно также равно $\frac{\lambda}{2}$. Следовательно, расстояние между соседним узлом и пучностью вдвое меньше, т.е. равно $\frac{\lambda}{4}$.

Теперь ясно, что у открытого края цилиндра образуется пучность стоячей волны, если длина воздушного столба равна $\frac{\lambda}{4}$ (Рис. 2в)). При этом

♥ Заметим, что на рис.1 и 2 изображены *поперечные* синусоидальные волны для наглядности, на самом деле в звуковой волне синусоидальные колебания плотности воздуха (частиц воздуха) происходят *продольно*, в направлении распространения волны, т.е. вдоль оси y .

столб воздуха будет издавать так называемый основной тон.

Если увеличить длину воздушного столба на $\frac{\lambda}{2}$, то у открытого края трубы вновь появится пучность (Рис. 2г)). При этом на площади отверстия возникнут сильные колебания воздуха, что проявится в усилении звучания воздушного столба. Длина воздушного столба при этом составляет $\frac{3}{4}$ длины звуковой волны ($\frac{3}{4}\lambda$) (Рис. 2г)). Таким образом, интенсивность звука будет максимальной в тех случаях, когда длина столба l составит нечетное число четвертей длины волны:

$$l = \frac{\lambda}{4}(2k - 1), \quad (7)$$

где $k = 1, 2, 3, \dots$

Свободные колебания, как правило, являются затухающими. В нашем примере для их поддержания можно к открытому концу воздушного столба поднести источник звука с фиксированной частотой. Наливая в сосуд воду, мы слышим, что звук при определенных уровнях воды значительно усиливается. Усиление происходит как раз на тех уровнях, на которых длина воздушного столба l равна нечетному числу четвертей длины волны источника, т.е. выполняется соотношение (7). На этих уровнях происходит совпадение частоты источника с собственной частотой колебания столба. Это совпадение и служит причиной нарастания амплитуды вынужденных колебаний, т.е. при этом наблюдается явление резонанса - явление резкого возрастания амплитуды установившихся вынужденных колебаний, наступающее при приближении частоты внешнего гармонического воздействия к частоте собственных колебаний.

3. Метод исследования и описание установки

В данной работе значение γ для воздуха определяется методом звукового резонанса. Как следует из соотношения (7), минимальная высота столба l_0 , при которой наблюдается резонанс, равна $\frac{\lambda}{4}$. Другие высоты столба, при которых наблюдается резонанс на той же частоте, удовлетворяют формуле:

$$l_k = l_0 + \frac{k\lambda}{2}, \quad (8)$$

где λ - длина волны (Рис. 1); $k = 0, 1, 2, 3, \dots$ порядковый номер наблюдаемого резонанса.

Длина волны λ и ее скорость v связаны соотношением

$$\lambda = \frac{v}{\nu}. \quad (9)$$

Определив из (8) длину волны

$$\lambda = 2 \frac{l_k - l_0}{k}, \quad (9)$$

можно вычислить скорость волны v , ν для воздуха по формуле (6).

В данной работе звуковые колебания столба воздуха поддерживаются звуковым генератором, испускающим колебания с фиксированной частотой. Схема лабораторной установки представлена на рис. 3.

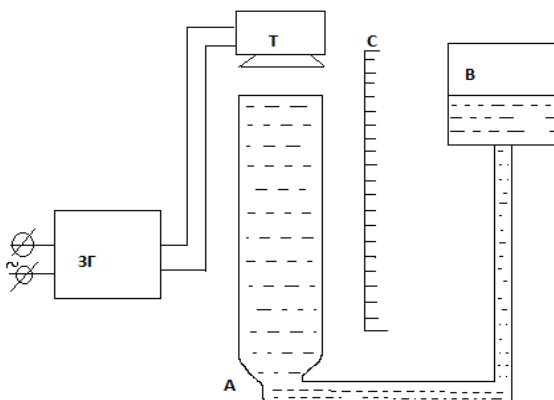


Рис.3

Схема установки для определения скорости звука

Кроме звукового генератора ЗГ, в нее входит стеклянный цилиндр А, соединяющийся резиновой трубкой с подвижным сосудом В. Цилиндр снабжен шкалой С, разделенной на сантиметры. Над цилиндром А укреплен телефон Т, соединенный с генератором звука. Двигая по вертикали сосуд В, можно изменять уровень воды в цилиндре А и, тем самым, длину воздушного столба над поверхностью воды.

4. Порядок выполнения работы

4.1. Включить генератор, установить на нем частоту $\nu = 1000$ Гц (значение по шкале 100 Гц и множитель $\times 10$).

4.2. Сосуд с водой поднять в верхнее положение (уровень воды в трубе

установится около отметки 15 см).

4.3. Опуская сосуд с водой и улавливая на слух моменты резонанса (максимальной громкости звука), определить по шкале C величины l_k , соответствующие каждому k -тому резонансу, где $k \leq 4$. Измерения повторить несколько раз. Данные наблюдений занести в таблицу.

4.4. Измерить температуру T воздуха в лаборатории.

Таблица

№	l_0	l_1	l_2	l_3	T, K
1					
2					
⋮					
5					

5. Обработка результатов измерений

5.1. Найдите средние значения результатов измерений величин \bar{l}_k .

5.2. Для одного из значений l_k найдите абсолютную погрешность и далее считайте, что все значения l_k имеют ту же погрешность.

5.2. Учитывая формулу (8), постройте график линейной зависимости l_k от k .

5.3. Из графика найдите значение углового коэффициента a и его погрешность.

5.4. Используя соотношение $a = \lambda/2$, найдите λ . По формуле $v = \lambda \cdot \nu$ рассчитайте скорость звука в воздухе.

5.5. Найдите значение γ и ее погрешность по формуле (6).

6. Контрольные вопросы

6.1. Какие волны называются продольными, поперечными?

6.2. Как связана скорость распространения звуковой волны с упругими свойствами среды?

6.3. Почему можно применять уравнение адиабатического процесса для газа, в котором распространяется звук?

6.4. Как образуется стоячая волна в столбе воздуха в данном опыте?

6.5. В чем заключается явление резонанса?

ОПРЕДЕЛЕНИЕ ЭНЕРГИИ γ -КВАНТА РАДИОАКТИВНОГО
ИЗЛУЧЕНИЯ ИЗОТОПА ЦЕЗИЯ - 137

1. *Задачи работы*

- 1.1. Определение массового коэффициента поглощения γ -излучения.
- 1.2. Определение энергии γ -кванта и длины волны излучения.

2. *Предварительные сведения*

Радиоактивный распад элементов сопровождается испусканием трех типов излучения – α , β , γ . Эти излучения отличаются друг от друга по своей природе, энергии и проникающей способности.

α -излучение представляет собой поток ядер атомов гелия. Ядро гелия состоит из двух протонов и двух нейтронов, имеет массовое число 4 и электрический заряд $+2e$. Обычно энергия α -частиц достигает нескольких мегаэлектронвольт (1 МэВ = 10^6 эВ).

β -излучение является потоком электронов, образующихся при распаде ядер. Максимальная энергия β -частиц не превышает 6 МэВ.

γ -излучение представляет собой коротковолновое электромагнитное излучение с длиной волны короче рентгеновского излучения. Это излучение обладает самой большой проникающей способностью из всех видов радиоактивного излучения. γ -излучение возникает как в процессе непосредственного радиоактивного распада ядер, так и в результате испускания γ -кванта возбужденными ядрами, образующимися при делении. При этом энергия γ -излучения колеблется от десятков килоэлектронвольт (КэВ) до нескольких мегаэлектронвольт (МэВ). Величина энергии γ -кванта может быть определена по поглощению его веществом. Большая проникающая способность γ -квантов объясняется как их большой скоростью ($v \approx c$), так и отсутствием электрического заряда. Основными процессами, происходящими в веществе при прохождении γ -лучей, являются: фотоэффект, образование позитрон-электронных пар и эффект Комптона.

Наблюдаемое на опыте поглощение параллельного пучка γ -лучей обу-

словлено суммарным действием всех трех вышеперечисленных процессов. Такой механизм уменьшения интенсивности прошедшего излучения через вещество хорошо описывается экспоненциальным уравнением:

$$I = I_0 e^{-\mu x}, \quad (1)$$

где I - интенсивность пучка γ -лучей, прошедшего через вещество; I_0 - интенсивность исходного пучка γ -лучей; x - толщина слоя вещества; μ - линейный коэффициент поглощения вещества.

Приведенное уравнение справедливо при выполнении двух условий.

1. Исходный пучок γ -квантов должен быть параллелен, так как в противном случае γ -кванты будут проходить через разную толщину вещества.

2. Пучок γ -квантов должен быть монохроматическим, т.е. энергия γ -квантов в пучке E должна быть одинаковой. Это обусловлено тем, что эффективность фотоэффекта и образование позитрон-электронных пар зависит от энергии γ -кванта, а значит, и линейный коэффициент поглощения μ зависит от энергии γ -кванта. Нарушение хотя бы одного из этих условий приводит к невыполнению вышеуказанного закона.

Величина линейного коэффициента поглощения μ пропорциональна количеству атомов, с которыми взаимодействует γ -квант на единичном пути в веществе. Для данного вещества μ является постоянной величиной и показывает толщину слоя вещества, при котором интенсивность пучка γ -квантов уменьшается в « e » раз (« e » - основание натурального логарифма).

Количество атомов, приходящихся на единицу длины, может отличаться для веществ, даже состоящих из одинаковых атомов, но имеющих разное строение (например, графит и алмаз). Очевидно, что вероятность взаимодействия γ -квантов с атомами будет также зависеть от "эффективного" сечения этих атомов, а "эффективное" сечение, в свою очередь, зависит от порядкового номера элемента и, следовательно, от плотности вещества. Поэтому с учетом этого обстоятельства для характеристики поглощающей способности вещества вводят массовый коэффициент поглощения μ_m .

$$\mu_m = \frac{\mu}{\rho}, \quad (2)$$

где μ - линейный коэффициент поглощения вещества; ρ - плотность поглощающего вещества.

Массовый коэффициент поглощения вещества μ_m зависит лишь от порядкового номера элемента вещества и от энергии γ -кванта E , которая определяется по формуле

$$E = h\nu = \frac{hc}{\lambda}, \quad (3)$$

где h - постоянная Планка; ν – частота γ -излучения; c - скорость света в вакууме; λ - длина волны γ -кванта.

Эмпирически было установлено, что для γ -квантов с энергией E от 0,2 МэВ до 2 МэВ значение энергии γ -квантов E , выраженное в мегаэлектронвольтах, с хорошей степенью точности может быть аппроксимировано функцией

$$E(\text{МэВ}) = \frac{1}{a\mu_m - b}, \quad (4)$$

где $a = 169 \frac{\text{кг}}{\text{МэВ} \cdot \text{м}^2}$, а $b = 0,17 \text{ МэВ}$.

Уравнение (4) позволяет найти энергию γ -кванта в мегаэлектронвольтах. Если её перевести в Джоули то из формулы (3) можно рассчитать длину волны электромагнитного излучения

$$\lambda = \frac{hc}{E}, \quad (5)$$

где $h = 6,6 \cdot 10^{-34} \text{ Дж} \cdot \text{с}$, $c = 3,0 \cdot 10^8 \text{ м/с}$.

3. Метод исследования и описание установки

Установка состоит из радиометра, счетчика Гейгера-Мюллера, источника излучения (изотопа кобальта-60) и кассеты для установки пластин вещества, в котором наблюдается поглощение γ -квантов.

Счетчик представляет собой стеклянную трубку с катодом в виде металлического цилиндра (Рис. 1). Анодом служит металлическая нить, натянутая по оси цилиндра. Анод соединен с положительным полюсом источника питания через резистор R с большим сопротивлением. Катод соединен с отрицательным полюсом источника питания и с землей.

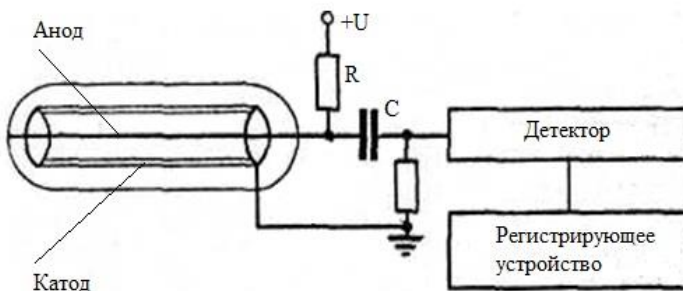


Рис. 1
Схема установки для регистрации γ -квантов

Счетчик заполнен, как правило, каким-либо инертным газом. Высокоэнергетическая частица, попадая в счетчик, ионизирует молекулы газа, вырывая из них электроны. При некотором значении разности потенциалов на электродах счетчика $U=U_c$ электроны и положительные ионы, созданные первичной высокоэнергетической частицей, вызывают лавину электронов и ионов. Лавинообразный процесс образования электронов и ионов связан с последующей ионизацией молекул газа счетчика при движении уже имеющих электронов и ионов в электрическом поле.

Электроны движутся к аноду (нити), а положительные ионы к катоду. Особенно интенсивно процесс лавинной ионизации происходит у анода, так как у нити градиент напряженности электрического поля очень велик. Наряду с этим ускоренные положительные ионы, бомбардируя поверхность катода, вызывают вторичную электронную эмиссию с катода.

Положительные ионы, обладая значительно большей массой, чем электроны, достигают катода за время порядка $\tau = 10^{-4}$ с, в то время как электроны попадают на анод за время $\tau = 10^{-6}$ с. Из-за этого около центрального электрода будет еще находиться облако положительных ионов, а электроны уже достигнут анода. Наличие пространственного заряда уменьшает напряженность электрического поля, замедляет лавинную ионизацию и разряд прекращается. Каждая заряженная частица или γ -квант, вызвавшие разряд в счетчике, дает в цепи анода импульс тока, а на резисторе R импульс U_{max} , который может усиливаться и регистрироваться.

В результате попадания в счетчик Гейгера каждой заряженной частицы или γ -квантов регистрируется.

Используемый в работе радиометр фиксирует количество γ -квантов, попадающих на датчик. Таким образом, показания радиометра N_i пропорциональны интенсивности потока γ -квантов, и зависимость (1) примет вид

$$N_i = N_0 \ell^{-\mu x_i}, \quad (6)$$

где N_0 - величина, пропорциональная интенсивности исходного потока (количество γ -квантов, падающих на поглощающий слой); N_i - величина, пропорциональная интенсивности прошедшего потока; μ - линейный коэффициент поглощения вещества; x_i - толщина слоя из i штук поглощающих пластин.

В качестве поглощающих пластин в работе используются пластины из свинца (Pb) с плотностью $\rho_{\text{Pb}} = 11,34 \cdot 10^3 \text{ кг/м}^3$.

Прологарифмировав уравнение (6), получаем линейную зависимость $\ln\left(\frac{N_0}{N_i}\right)$ от x_i . Следовательно, имеется возможность, экспериментально исследуя зависимость N_i от толщины поглощающего слоя x_i , путем графической обработки данных, представленных в полулогарифмическом масштабе, получить линейный коэффициент поглощения вещества μ .

4. Порядок выполнения работы

4.1. Включите радиометр. Через 1-2 мин радиометр готов к работе.

4.2. Так как показания радиометра в течение каждого цикла измерения достаточно сильно меняются, предлагается следующая методика измерений. За фиксированный промежуток времени, скажем, 30 с, выбирают максимальное N_{max} и минимальное N_{min} значения показаний радиометра и записывают в таблицу. За истинное значение N принимают среднее арифметическое этих показаний

$$N = \frac{N_{\text{max}} + N_{\text{min}}}{2}. \quad (7)$$

Внимание! Обращайте внимание, по какой шкале производится отсчет (у шкалы загорается лампочка), и учитывайте значение множителя шкалы.

4.2. Измерьте показания радиометра N_0 при отсутствии поглощающих поток γ -квантов свинцовых пластин.

Таблица

d_i мм	x_i мм	N_{0min}	N_{0max}	N_0	N_{imin}	N_{imax}	N_i	N_0/N_i	$\ln(N_0/N_i)$

4.3. Измерьте толщину d_i одной свинцовой пластины в 5 - 7 точках. Найдите среднее значение \bar{d}_1 и ее случайную погрешность. Толщины всех других используемых, пластин считать такими же. Таким образом, толщина слоя поглощающих пластин x_i , считая, что слой состоит из i пластин одинаковой толщины \bar{d}_1 , находится по формуле

$$x_i = i \bar{d}_1. \quad (8)$$

4.4. Измерьте показания радиометра N_i при последовательно увеличивающемся количестве пластин, поглощающих поток γ -квантов, (количество пластин i меняется от 1 до 13 штук).

5. Обработка результатов измерений

5.1. Вычислите по формуле (7) N_0 и N_i , а по формуле (8) x_i .

5.2. Постройте график зависимости $\ln\left(\frac{N_0}{N_i}\right)$ от x_i . Точки на графике

должны быть указаны с соответствующими погрешностями $\Delta \ln\left(\frac{N_0}{N_i}\right)$ и Δx_i

, определяемыми как погрешности результатов косвенного измерения. Доверительной границей абсолютной погрешности N_i и N_0 считать максимальное отклонение от среднего значения за 30 с наблюдения (систематической приборной погрешностью можно пренебречь в силу ее малости).

5.3. По графику определите значение углового коэффициента a , т.е. значение линейного коэффициента поглощения вещества μ .

5.4. Рассчитайте массовый коэффициент поглощения свинца μ_m по формуле (2).

5.5. Вычислите энергию γ -кванта по формуле (4).

5.6. Найдите длину волны γ -кванта в ангстремах по формуле (5)

($1 \text{ эВ} = 1,6 \cdot 10^{-19} \text{ Дж}$, $1 \text{ \AA} = 10^{-10} \text{ м}$).

6. Контрольные вопросы

6.1. Назовите виды радиоактивных излучений. Опишите основные процессы, наблюдаемые при взаимодействии γ -излучения с веществом.

6.3. Какова размерность линейного коэффициента поглощения вещества μ и массового коэффициента поглощения μ_m ?

6.4. В чем отличие линейного коэффициента поглощения вещества μ и массового коэффициента поглощения μ_m ?

6.5. Чем обусловлена высокая проникающая способность γ -излучения?

6.6. Каков физический смысл массового коэффициента поглощения вещества μ_m ?

6.7. Что такое счетчик Гейгера-Мюллера и как он работает?

ОПРЕДЕЛЕНИЕ ЭНЕРГИИ γ -КВАНТА РАДИОАКТИВНОГО
ИЗЛУЧЕНИЯ ИЗОТОПА КОБАЛЬТА-60

1. Задачи работы

- 1.1. Определение массового коэффициента поглощения γ -излучения.
- 1.2. Определение энергии γ -кванта и длины волны излучения.

2. Предварительные сведения

Теория физического процесса описана в лабораторной работе №361.

3. Метод исследования и описание экспериментальной установки

Описание экспериментальной установки.

На рис.1 представлена блок-схема экспериментальной установки.

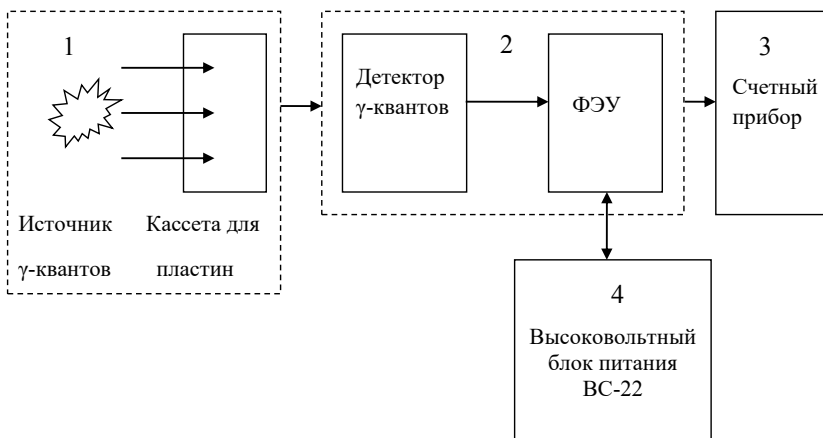


Рис.1

Блок-схема установки: 1 - источник γ -квантов и кассета для поглощающих пластин; 2 - Блок детектирования, включает детектор γ -квантов и ФЭУ; 3 - счетный прибор; 4 - Высоковольтный блок питания ФЭУ.

Установка состоит из блока детектирования спектрометрического (БДЭГ-20Р1), блока питания высоковольтного (ВС-22), прибора счетного (ПС02-5), источника γ -излучения и кассеты для установки пластин вещества, в котором наблюдается поглощение. Блок детектирования включает детектор энергии γ -квантов (кристалл йодистого натрия) и фотоэлектронный умножитель (ФЭУ). γ -квант, попадая в объем детектора энергии, вызывает световой импульс, который фиксируется ФЭУ и затем считывается счетным устройством.

Метод исследования.

Счетное устройство фиксирует количество световых импульсов (n), создаваемых γ -квантами в объеме кристалла йодистого натрия, т.е. поток γ -квантов, прошедших через слой поглощающего вещества за одинаковые промежутки времени, при этом из-за высокой чувствительности блока детектирования и малой мощности используемого источника излучения значение n будет определяться как интенсивностью источника γ -квантов (N_0), так и фоном (n_ϕ), который определяется наличием любых других источников γ -излучений (естественная радиоактивность, космическое излучение, наличие других источников γ -квантов). Таким образом, величина n определяется формулой

$$n = N_0 + n_\phi. \quad (1)$$

При изучении зависимости прошедшего γ -излучения от толщины поглощающего слоя надо также учитывать влияние этой постоянной величины n_ϕ , поэтому величины потоков γ -квантов, падающих (N_0) и прошедших (N_i) через поглощающее вещество, будут рассчитываться следующим образом:

$$N_0 = n_0 - n_\phi \quad ; \quad N_i = n_i - n_\phi, \quad (2)$$

где n_0 и n_i – показания счетного прибора при отсутствии и при наличии поглощающих пластин вещества.

Зависимость интенсивности прошедшего γ -излучения от толщины поглощающего слоя будет иметь вид

$$N_i = N_0 e^{-\mu x_i}, \quad (3)$$

где N_0 – количество γ – квантов источника без поглощающих пластин; N_i – количество γ – квантов источника, прошедшее через поглощающие пластины; μ – линейный коэффициент поглощения вещества; x_i – толщина слоя из i – штук поглощающих пластин.

В качестве поглощающих пластин в работе используются пластины из свинца с плотностью $\rho = 11,34 \cdot 10^3 \text{ кг/м}^3$.

Прологарифмировав уравнение (3), получаем линейную зависимость $\ln\left(\frac{N_0}{N_i}\right)$ от x_i , угловой коэффициент которой равен линейному коэффициенту поглощения вещества μ . Следовательно, экспериментально исследуя зависимость N_i от толщины поглощающего слоя, графической обработкой данных можно получить линейный коэффициент поглощения вещества μ .

4. Порядок выполнения работы

4.1. Включить ВС-22.

4.2. Включить счетный прибор (ПС02-5).

Подготовка ПС02-5 к работе.

4.2.1. Установить все переключатели в нижнее положение кроме переключателя установки режима работы «N – T», его установить в верхнее положение.

4.2.2. Для установки интервала времени, в течение которого будет происходить счет γ -квантов, необходимо воспользоваться переключателем УСТ. ЭКСП. (установка экспозиции), его нужно поставить в верхнее положение. При этом на экране будет перемещаться светящаяся точка (светодиод), которая указывает время счета γ – квантов. Установка времени экспозиции осуществляется его выключением в момент загорания светодиода напротив выбранной экспозиции. Если загорится светодиод «3», значение времени экспозиции нужно умножить на 3. Рекомендуемое время экспозиции 10 с.

4.2.3. Время, через которое происходит индикация результата измерения, регулируется потенциометром «ВРЕМЯ ИНДИКАЦИИ». Для удобства считывания результатов измерений рекомендуется установить потенциометр в крайнее верхнее положение. Это положение соответствует времени высвечивания результата счета γ – квантов примерно через 30 с.

Прибор готов к работе.

4.2.4. Для проведения измерения нажать кнопку «ПУСК».

4.3. Снять по 5 показаний (n) счетного прибора, последовательно увеличивая количество поглощающих пластин от 0 до 15 штук. Показания занести в таблицу. При снятии показания счетного прибора положение точки на табло не учитывается.

ВНИМАНИЕ! Значение интенсивности естественного фона (n_ϕ) дано на установке.

Таблица

Количество пластин	$n_0 \quad n_i$					n_{0c} p n_{icp}	x_i	N_0	N_i	N_0/N_i	$\ln(N_0/N_i)$
	Количество измерений										
	1	2	3	4	5						
0											
1											
⋮											
15											

4.4. Измерьте толщину d одной свинцовой пластинки в 5-7 точках. Толщины всех других пластин считать такими же. Таким образом, толщина поглощающего слоя x_i находится по формуле

$$x_i = i d. \quad (4)$$

5. Обработка результатов измерений

5.1. В соответствии с формулой (3) существует линейная зависимость между $\ln(N_0/N_i)$ и x_i ($y = ax + b$), где $y = \ln(N_0/N_i)$, $x = x_i$, угловой коэффициент $a = \mu$, $b = 0$. Постройте график зависимости $\ln(N_0/N_i)$ от x_i . Точки на графике должны быть указаны с соответствующими погрешностями $\Delta \ln(N_0/N_i)$ и Δx_i . По графику определите значение углового коэффициента a , т.е. значение линейного коэффициента поглощения вещества μ с погрешностью.

5.2. Рассчитайте массовый коэффициент поглощения свинца μ_m по формуле (2) из работы № 361.

5.3. Вычислите энергию γ -кванта по формуле (4) из работы № 361.

5.4. Найдите длину волны γ -кванта в ангстремах по формуле (5) из той же работы ($1 \text{ эВ} = 1,6 \cdot 10^{-19} \text{ Дж}$, $1 \text{ \AA} = 10^{-10} \text{ м}$).

5.5. Погрешности величин, вычисляемых в п. 5.2-5.4, определите как погрешности величин косвенных измерений.

6. Контрольные вопросы.

6.1. Назовите виды и характеристики радиоактивных излучений.

6.2. Расскажите об основных процессах, происходящих при взаимодействии γ – излучения с веществом.

6.3. Какова размерность величин μ и μ_m ?

6.4. Чем обусловлена высокая проникающая способность γ – излучения?

6.5. Разъясните физический смысл массового коэффициента поглощения вещества μ_m .

Список литературы

1. *Савельев И.В.* Курс общей физики. – М.: КноРус, 2012. – Т. 2,3.
2. *Трофимова Т.И.* Курс физики. – М., 2012.
3. *Ландсберг Г.С.* Оптика. – М.: «ФИЗМАТЛИТ», 2006.
4. *Сивухин Д.В.* Общий курс физики. Оптика. – М.: Наука, 1980
5. *Зисман Г.А, Тодес О.М.* Курс общей физики. – М.: НАУКА, 1972. – Т. 3.
6. *К. Нордлинг, Дж. Остерман* . Справочник по физике для ученого и инженера.- СПб.: БХВ – Петербург, 2011. – 528 с.
7. *Бахарева Н.П.* Пособие для студентов по дисциплине «Физика». Раздел: «Тепловое излучение и квантовая природа света». Конспект лекций. РГГМУ СПб.

СОДЕРЖАНИЕ

Предисловие	3
1. Лабораторная работа № 301	
ОПРЕДЕЛЕНИЕ РАДИУСА КРИВИЗНЫ ЛИНЗЫ С ПОМОЩЬЮ КОЛЕЦ НЬЮТОНА	5
2. Лабораторная работа № 302	
ОПРЕДЕЛЕНИЕ ПОКАЗАТЕЛЯ ПРЕЛОМЛЕНИЯ ЖИДКОСТИ С ПОМОЩЬЮ ЛАБОРАТОРНОГО ИНТЕРФЕРОМЕТРА	17
3. Лабораторная работа № 303	
ЗАВИСИМОСТЬ ПОКАЗАТЕЛЯ ПРЕЛОМЛЕНИЯ ВОЗДУХА ОТ ДАВЛЕНИЯ	22
4. Лабораторная работа № 304	
ОПРЕДЕЛЕНИЕ ПРЕЛОМЛЯЮЩЕГО УГЛА БИПРИЗМЫ ФРЕНЕЛЯ	28
5. Лабораторная работа № 305-1	
ОПРЕДЕЛЕНИЕ ДЛИНЫ СВЕТОВОЙ ВОЛНЫ С ПОМОЩЬЮ ДИФРАКЦИОННОЙ РЕШЕТКИ	35
6. Лабораторная работа № 305-2	
ОПРЕДЕЛЕНИЕ ПОКАЗАТЕЛЯ ПРЕЛОМЛЕНИЯ ПРИЗМЫ	42
Краткое описание гониометра ГС-5	49
7. Лабораторная работа № 306	
ОПРЕДЕЛЕНИЕ СТЕПЕНИ ЧЕРНОТЫ ВОЛЬФРАМА НА ОСНОВЕ ЗАКОНА СТЕФАНА-БОЛЬЦМАНА	52
8. Лабораторная работа № 307	
ОПРЕДЕЛЕНИЕ КОНЦЕНТРАЦИИ САХАРА С ПОМОЩЬЮ САХАРИМЕТРА	58
9. Лабораторная работа № 308	
ЗАКОН БРЮСТЕРА И ЗАКОН МАЛЮСА	67
10. Лабораторная работа № 309	
МАГНИТНОЕ ВРАЩЕНИЕ ПЛОСКОСТИ ПОЛЯРИЗАЦИИ СВЕТА (ЭФФЕКТ ФАРАДЕЯ)	72
11. Лабораторная работа № 310	
ФОТОКОЛОРИМЕТРИЧЕСКОЕ ОПРЕДЕЛЕНИЕ КОНЦЕНТРАЦИИ ПРИМЕСЕЙ ТЯЖЕЛЫХ МЕТАЛЛОВ В ВОДЕ	77
12. Лабораторная работа № 311	
ИССЛЕДОВАНИЕ СПЕКТРАЛЬНОЙ ЧУВСТВИТЕЛЬНОСТИ ФОТОСОПРОТИВЛЕНИЯ	83
13. Лабораторная работа № 312	
ОПРЕДЕЛЕНИЕ ОТНОШЕНИЯ C_p/C_v ДЛЯ ВОЗДУХА С ПОМОЩЬЮ ЯВЛЕНИЯ ЗВУКОВОГО РЕЗОНАНСА	90
14. Лабораторная работа № 361	
ОПРЕДЕЛЕНИЕ ЭНЕРГИИ γ - КВАНТА РАДИОАКТИВНОГО ИЗЛУЧЕНИЯ ИЗОТОПА ЦЕЗИЯ - 137	97
15. Лабораторная работа № 362	
ОПРЕДЕЛЕНИЕ ЭНЕРГИИ γ - КВАНТА РАДИОАКТИВНОГО ИЗЛУЧЕНИЯ ИЗОТОПА КОБАЛЬТА - 60	104
Список литературы	109
Информация об авторах	111

Информация об авторах

Бармасов Александр Викторович

к. ф.-м. н., доцент, доцент физического факультета ФГБОУ ВПО «Санкт-Петербургский государственный университет»

Бармасова Анна Михайловна

старший преподаватель кафедры медицинской физики
ФГБОУ ВО «Санкт-Петербургский государственный педиатрический медицинский университет»

Дьяченко Наталия Владимировна

д. т. н., доцент, профессор кафедры высшей математики и физики ФГБОУ ВО «Российский государственный гидрометеорологический университет»

Михтева Елена Юрьевна

к. х. н., доцент, доцент кафедры высшей математики и физики ФГБОУ ВО «Российский государственный гидрометеорологический университет»

Потапова Ирина Александровна

д. ф.-м. н., профессор кафедры высшей математики и физики ФГБОУ ВО «Российский государственный гидрометеорологический университет»

Сыромятников Владислав Генрихович

к. ф.-м. н., доцент, старший научный сотрудник ФГБУ «Петербургский институт ядерной физики им. П. Б. Константинова Национального исследовательского центра «Курчатовский институт»

Скобликова Анна Львовна

к. ф.-м. н., доцент, доцент кафедры высшей математики и физики ФГБОУ ВО «Российский государственный гидрометеорологический университет»

Хлябич Петр Петрович

к. ф.-м. н., доцент кафедры высшей математики и физики ФГБОУ ВО «Российский государственный гидрометеорологический университет»

Яковлева Татьяна Юрьевна

к. ф.-м. н., доцент, доцент кафедры высшей математики и физики ФГБОУ ВО «Российский государственный гидрометеорологический университет»

Ответственный редактор:

Бобровский Анатолий Петрович

к. ф.-м. н., доцент, доцент кафедры высшей математики и физики ФГБОУ ВО «Российский государственный гидрометеорологический университет»

Учебно-методическое пособие

Лабораторный практикум

по дисциплине «Физика»

Разделы «Оптика» и «Ядерная физика»

Авторы: А. В. Бармасов, А. М. Бармасова, Н. В. Дьяченко,
Е. Ю. Михтеева, И. А. Потапова, А. Л. Скобликова,
В. Г. Сыромятников, П. П. Хлябич, Т. Ю. Яковлева.

Ответственный редактор: А. П. Бобровский, канд. физ.-мат.
наук, доц., доц. каф. ВМиФ РГГМУ

Печатается в авторской редакции

ЛР № 020309 от 30.12.96

Подписано в печать 2023 г. Формат 60×90¹/₁₆. Гарнитура Times New Roman.

Бумага офсетная. Печать офсетная. Усл.печ.л. 6,8. Тираж 10 экз. Заказ
195196 СПб., Малоохтинский пр., 98, РГГМУ.

Учебно-методическое пособие

Лабораторный практикум

по дисциплине «Физика»

Разделы «Оптика» и «Ядерная физика»

Авторы: А. В. Бармасов, А. М. Бармасова, Н. В. Дьяченко,
Е. Ю. Михтеева, И. А. Потапова, А. Л. Скобликова,
В. Г. Сыромятников, П. П. Хлябич, Т. Ю. Яковлева.

Ответственный редактор: А. П. Бобровский, канд. физ.-мат.
наук, доц., доц. каф. ВМиФ РГГМУ

Печатается в авторской редакции.