

(51) МПК  
**G01P 15/08 (2000.01)**ФЕДЕРАЛЬНАЯ СЛУЖБА  
ПО ИНТЕЛЛЕКТУАЛЬНОЙ СОБСТВЕННОСТИ,  
ПАТЕНТАМ И ТОВАРНЫМ ЗНАКАМ(12) **ФОРМУЛА ПОЛЕЗНОЙ МОДЕЛИ**Статус: не действует (последнее изменение статуса: 02.07.2021)  
Пошлина: учтена за 4 год с 21.01.2007 по 20.01.2008. Патент перешел в общественное достояние.(21)(22) Заявка: **2004101546/20**, 20.01.2004(24) Дата начала отсчета срока действия патента:  
20.01.2004

(45) Опубликовано: 10.04.2004 Бюл. № 10

Адрес для переписки:

190000, Санкт-Петербург, Почтамт, а/я 357,  
ЗАО "ГИРООПТИКА", директо

(72) Автор(ы):

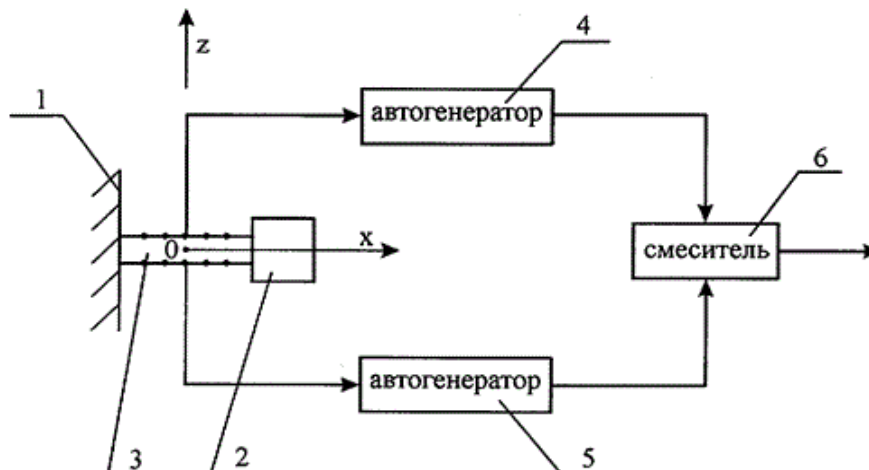
Лестев А.М. (RU),  
Лестев М.А. (RU),  
Лукьянов Д.П. (RU),  
Попова И.В. (RU),  
Тихонов А.А. (RU),  
Филатов Ю.В. (RU)

(73) Патентообладатель(и):

Закрытое акционерное общество  
"ГИРООПТИКА" (RU)(54) **МИКРОМЕХАНИЧЕСКИЙ АКСЕЛЕРОМЕТР**

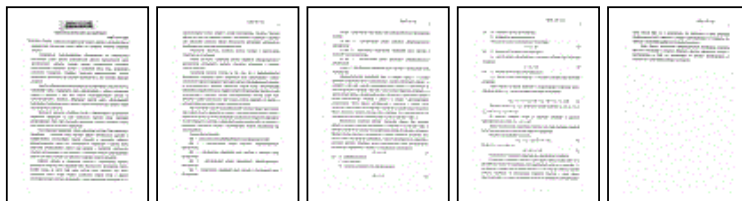
## Формула полезной модели

Микромеханический акселерометр, содержащий корпус, инерционную массу, расположенную с зазором относительно корпуса и связанную с ним через упругую плоскопараллельную пластину из пьезоэлектрического материала, образующую упругий подвес, обеспечивающий перемещение инерционной массы, первый и второй ПАВ-резонаторы, первый и второй автогенераторы и смеситель, отличающийся тем, что упругая плоскопараллельная пластина выполнена в форме треугольника, одна сторона которого закреплена на корпусе, а противоположная ей вершина связана с инерционной массой.

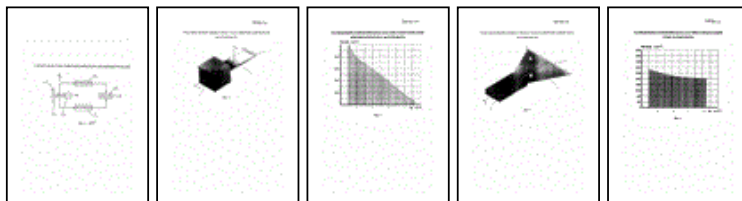


ФАКСИМИЛЬНЫЕ ИЗОБРАЖЕНИЯ

**Описание:**



**Рисунки:**



## ИЗВЕЩЕНИЯ

**ММ1К - Досрочное прекращение действия патента (свидетельства) Российской Федерации на полезную модель из-за неуплаты в установленный срок пошлины за поддержание патента (свидетельства) в силе**

(21) Регистрационный номер заявки: [2004101546](#)

Дата прекращения действия патента: **21.01.2008**

Извещение опубликовано: [20.09.2009](#)      БИ: 26/2009