

Влияние нейтронного облучения на мартенситные превращения и эффект памяти формы в сплаве TiNi

© С.П. Беляев*, А.Е. Волков*, Р.Ф. Коноплева, И.В. Назаркин, А.И. Разов*, В.Л. Соловей, В.А. Чеканов

Петербургский институт ядерной физики Российской академии наук,
188350 Гатчина, Ленинградской обл., Россия

*Научно-исследовательский институт математики и механики им. акад. В.И. Смирнова
Санкт-Петербургского государственного университета,
198904 Петродворец, Россия

(Поступила в Редакцию 17 февраля 1998 г.)

Выполнены измерения деформации и электрического сопротивления сплава TiNi с памятью формы при облучении в низкотемпературной гелиевой петле атомного реактора. Установлено, что при облучении сплава в мартенситном состоянии при 170 К температуры превращений из кубической в ромбоэдрическую и из ромбоэдрической в моноклинную фазу экспоненциально снижаются с ростом флюенса. Изменения величины эффектов памяти формы и пластичности превращения не наблюдалось до флюенса $6.7 \cdot 10^{22}$ neutr./m². Выдержка при 340 К без облучения приводит к частичному возврату (росту) температур переходов. Обнаруженные закономерности объясняются изменением степени дальнего порядка кристаллической решетки при нейтронном облучении.

Температуры мартенситных переходов в металлах и сплавах весьма чувствительны к действию различных физических факторов, которые либо непосредственно смещают температуру термодинамического равновесия фаз (всестороннее давление, механическое напряжение, магнитное поле), либо действуют опосредованно через изменение структуры кристалла (термическая и механическая обработки). Одним из мощных факторов, вызывающих структурные изменения, является нейтронное облучение. В ряде работ было установлено, что поток высокоэнергетических частиц влияет как на температурную кинетику мартенситных превращений, так и на связанные с превращениями деформационные эффекты (память формы, обратимое изменение формы и т. д.) [1–5]. Исследование воздействия облучения представляется весьма важным, в частности, в плане практического использования способности сплавов с мартенситными переходами к возврату большой неупругой деформации при реализации эффектов памяти формы. Имеются реальные перспективы применения таких сплавов для автономного функционирования исполнительных механизмов в зонах повышенной радиации; в атомных энергетических установках в качестве элементов систем аварийной защиты; в устройствах, управляющих расходом теплоносителя, и в других узлах.

Среди большого разнообразия материалов с мартенситными превращениями одним из наиболее интересных объектов являются сплавы на основе соединения TiNi, поскольку в них возможна последовательная реализация различных структурных превращений, и, кроме того, эти сплавы обладают наиболее выраженными деформационными эффектами, сопровождающими фазовый переход. По имеющимся данным, в TiNi и его сплавах при охлаждении мартенситное превращение не наблюдается вплоть до 170 К после облучения быстрыми нейтронами флюенсом более $5 \cdot 10^{23}$ neutr./m² [6,7]. Это интерпретируется как снижение температур превращения в

результате облучения. Причины такого снижения авторы усматривают в разупорядочении и аморфизации кристаллической решетки, что следует из результатов исследования материалов дифракционными методами [7–9]. Естественно, что повреждение решетки потоком частиц должно приводить к уменьшению способности сплава к проявлению эффекта памяти формы. Это обнаружено в работах [3,6]. В то же время в [10] с помощью электронно-микроскопического анализа показано, что сплав TiNi демонстрирует высокую устойчивость структуры по отношению к воздействию потока нейтронов со средней энергией 1 MeV до флюенса $6 \cdot 10^{24}$ neutr./m² ($E > 0$). Обнаруженные в [10] изменения структуры сводятся лишь к появлению немногочисленных дислокационных петель. Высокая фазовая стабильность сплавов TiNi в условиях воздействия радиации отмечена в работе [11], где установлено несущественное изменение механических свойств, а также сохранение способности к возврату больших неупругих деформаций после облучения в ядерном реакторе флюенсом $2.2 \cdot 10^{23}$ neutr./m².

В целом по имеющимся данным можно утверждать, что при различных условиях облучения имеют место как очень сильные, так и незначительные изменения температурной кинетики мартенситных превращений и механического поведения материалов. Результаты разных авторов противоречивы. Представляется, что основной причиной неясности является отсутствие внутриреакторных экспериментов. Имеющиеся экспериментальные данные получены на предварительно облученных материалах, для которых можно наблюдать лишь последствия облучения.

Целью настоящей работы явилось исследование влияния нейтронного облучения на температуры мартенситных переходов и эффекты пластичности превращения и памяти формы в сплаве TiNi с использованием методики внутриреакторных измерений в процессе облучения в низкотемпературной гелиевой петле атомного реактора.

1. Методика экспериментов

Для исследований использовалась проволока сплава, содержащего соединение TiNi в качестве основы, а также 0.3% Cr, 0.1% Fe, 0.1% Co и 0.02% Cu. Проволока изготавливалась из заготовки путем протяжки через фильеру со степенью обжатия 15–20% за один проход. После каждого прохода производился отжиг при температуре 1100 К. Окончательный диаметр проволоки составил 0.5 мм. Из проволоки изготавливался образец в форме витой пружины по следующей процедуре: навивка на оправку при комнатной температуре, фиксация на оправке с помощью струбцин и выдержка при 800 К в течение 15 min. После охлаждения до комнатной температуры образец имел форму пружины с внешним диаметром 6 мм, длиной 10 мм, числом витков, равным десяти. Далее образец отжигался при 770 К в течение часа в атмосфере аргона. Для исключения влияния термоциклирования на свойства материала образец подвергали стабилизирующей термоциклической тренировке, производя десять термоциклов в интервале температур 470–77 К.

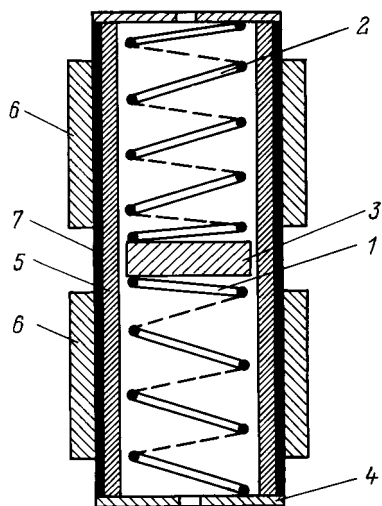


Рис. 1. Схема измерительно-нагружающего внутриканального устройства.

Для изучения деформационных процессов было разработано специальное устройство, позволяющее осуществлять нагружение образца и измерение перемещения его свободного конца. Схема устройства показана на рис. 1. Образец (1) нагружали, располагая последовательно с ним упругий пружинный элемент (2). Внутренние концы образца (1) и поджимающей пружины (2) опирались на ползунки (3), изготовленный из магнитомягкого материала. Наружные концы двух пружин опирались на стенки цилиндра (4) так, что вся сборка первоначально была в сжатом состоянии. Перемещение ползунка измеряли, используя индуктивную мостовую схему, состоящую из модулирующей (5) и двух измерительных катушек (6). Точность измерения перемещения составляла $5 \mu\text{m}$. Печь электросопротивления (7) служила для нагрева образца. Температуру из-

меряли медь-константановой термопарой. Одновременно с перемещением определялась величина электрического сопротивления образца. Электросопротивление измерялось четырехзондовым методом при токе 1 mA. Все аналоговые сигналы от измерительных датчиков поступали на персональный компьютер через усилительную аппаратуру и интерфейс КАМАК.

Описанное устройство размещалось в низкотемпературной гелиевой петле в одном из вертикальных каналов исследовательского реактора ВВР-М ПИЯФ РАН [12,13]. Криогенное оборудование обеспечивало циркуляцию гелия в канале по замкнутому контуру. Поток гелия проходил через измерительно-нагружающее устройство, отводя тепло, выделяющееся вследствие радиационного нагрева. Плотность потока нейтронов в канале составляла $7 \cdot 10^{17} \text{ neutr.}/(\text{m}^2 \cdot \text{s})$ для тепловых и $1 \cdot 10^{17} \text{ neutr.}/(\text{m}^2 \cdot \text{s})$ для быстрых ($E > 1 \text{ MeV}$) частиц. Температура при облучении поддерживалась равной 170 К. Периодически для получения зависимостей электросопротивления и перемещения от температуры производился нагрев образца через интервал мартенситных превращений (до 350 К) с последующим его охлаждением до температуры облучения. Температуру образца в экспериментах изменяли со скоростью 2–5 K/min с помощью изменения скорости течения гелия.

За нулевой отсчет перемещения принималось положение ползунка (рис. 1) при температуре 170 К до начала облучения. При нагревании образец во время фазового перехода увеличивал длину, одновременно поджимая противодействующую пружину (эффект памяти формы), а при охлаждении в процессе превращения образец укорачивался под сжимающей силой, действующей со стороны пружины (2) (эффект пластичности превращения). Параметры нагружающей пружины были подобраны таким образом, что ее усилие в процессе перемещения ползунка оставалось практически постоянным.

2. Результаты экспериментов

Выбранный для исследования сплав претерпевает два последовательных мартенситных превращения. Высокотемпературная модификация имеет кубическую упорядоченную решетку B2 структурного типа CsCl. В процессе охлаждения при температуре T_R происходит перестройка кристаллической решетки в ромбоэдрическую R-фазу. При дальнейшем понижении температуры ромбоэдрическая структура превращается в орторомбическую с моноклинным искажением B19'. Переход R → B19' начинается при температуре M_s и оканчивается при M_f .

На рис. 2, a представлены температурные зависимости электросопротивления R и перемещения ΔL , полученные до начала облучения. Стрелки вдоль кривых показывают направление изменения температуры. В соответствии с хорошо известными результатами при охлаждении в точке T_R наблюдается аномальный рост электросопротивления, а при M_s — падение. Особые

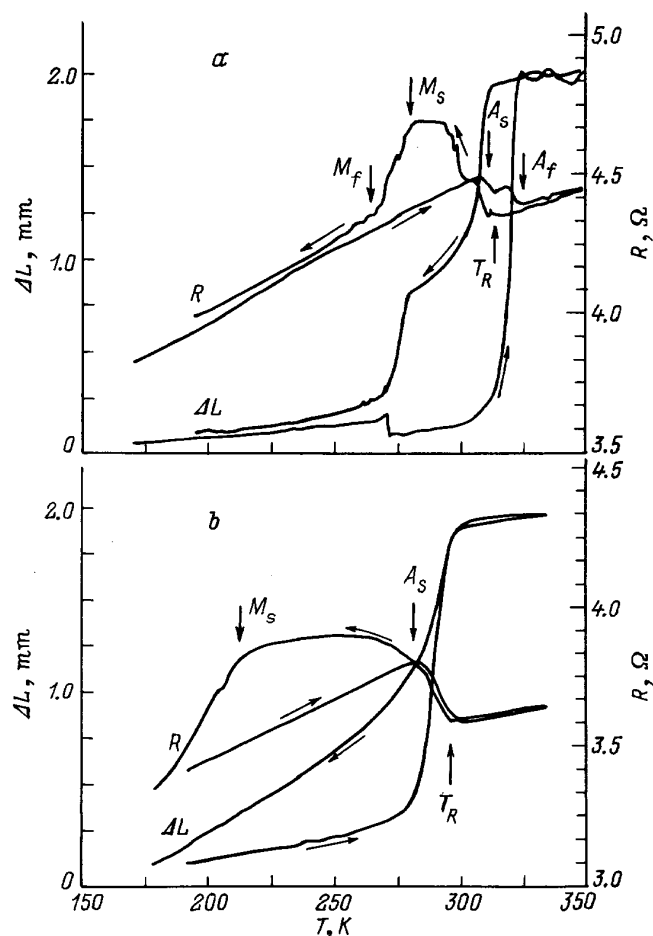


Рис. 2. Зависимости электросопротивления и деформации от температуры для образца из сплава TiNi до облучения (а) и после облучения флюенсом $4.65 \cdot 10^{22} \text{ neutr./m}^2$ (b).

точки на кривой электросопротивления хорошо коррелируют с точками перегиба на кривой перемещения. Превращение при нагреве происходит одностадийно, начинаясь и оканчиваясь соответственно при температурах A_s и A_f . Анализ кривых позволяет предположить, что с повышением температуры мартенситная реакция развивается в последовательности $B19' \rightarrow B2 + R \rightarrow B2$, когда обратные переходы из структуры $B19'$ в $B2$ и R накладываются друг на друга вследствие большой разницы в ширине температурного гистерезиса превращений.

По мере облучения кривые $R(T)$ и $\Delta L(T)$ постепенно видоизменялись. Характер этих изменений можно видеть на рис. 2, b, где представлены данные, полученные при флюенсе $4.65 \cdot 10^{22} \text{ neutr./m}^2$. Сравнение рис. 2, a и b показывает, что с увеличением дозы значительно (от 30 до 85 K) расширяется температурная область существования R -фазы; все характеристические температуры смещаются в направлении низких температур; температурный гистерезис $\Delta T = A_f - M_s$ увеличивается от 45 до 85 K. Описанные изменения начинаются уже в самый начальный период облучения и постепенно прогрессируют с возрастанием флюенса.

Вместе с тем эксперименты показали, что величина деформации при термоциклировании остается постоянной вплоть до максимального значения флюенса $6.7 \cdot 10^{22} \text{ neutr./m}^2$. Таким образом, сплав TiNi под облучением сохраняет способность неупруго деформироваться и восстанавливать деформацию при мартенситном превращении.

В процессе испытаний была предусмотрена временная остановка атомного реактора. К моменту выхода реактора на нулевую мощность флюенс нейтронов составил $3 \cdot 10^{22} \text{ neutr./m}^2$. Далее, в течение приблизительно двух суток, образец находился при постоянной температуре 325 K без действия потока нейтронов, после чего облучение возобновилось. Во время радиационной паузы наблюдался частичный возврат температур превращений к исходному (до облучения) состоянию. В процессе возврата значения температур фазовых переходов возрастают, а размах деформации в термоцикле вновь остается постоянным. На рис. 3 показаны экспериментальные кривые, полученные непосредственно перед прекращением облучения (рис. 3, a) и после возобновления радиационного воздействия (рис. 3, b).

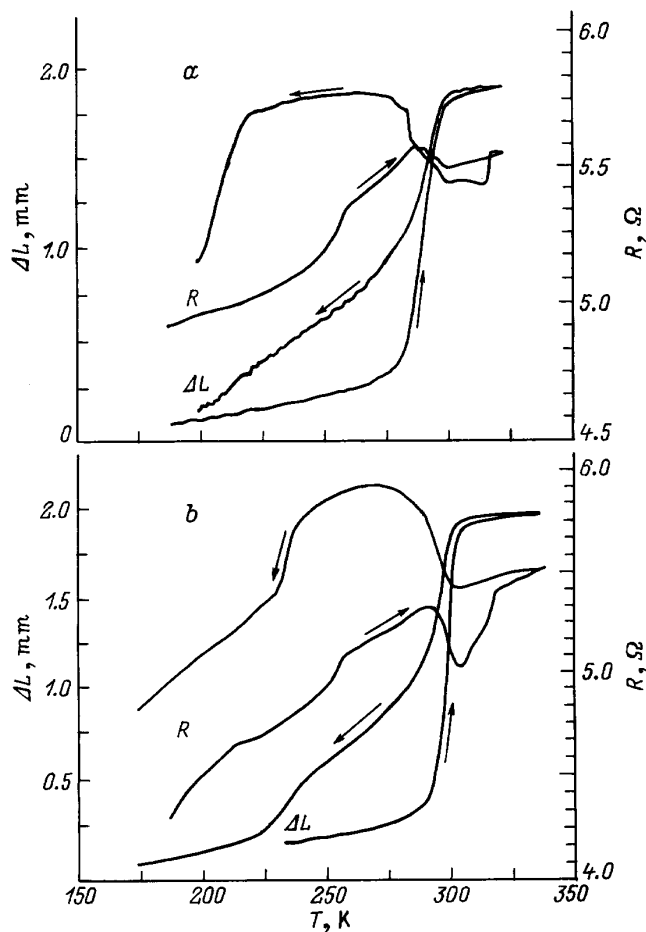


Рис. 3. Зависимости электросопротивления и деформации от температуры для образца из сплава TiNi, полученные непосредственно перед остановкой реактора при флюенсе $3 \cdot 10^{22} \text{ neutr./m}^2$ (a) и после возобновления облучения при флюенсе $3.1 \cdot 10^{22} \text{ neutr./m}^2$ (b).

Аналогичное явление наблюдалось и при завершении экспериментов, когда после накопления максимальной дозы $6.7 \cdot 10^{22}$ neutr./m² образец в течение двух суток выдерживался при $T = 325$ К в отсутствие облучения. Представление о вариациях характеристических температур на протяжении всего времени испытаний дает рис. 4. Если на рисунке исключить из рассмотрения

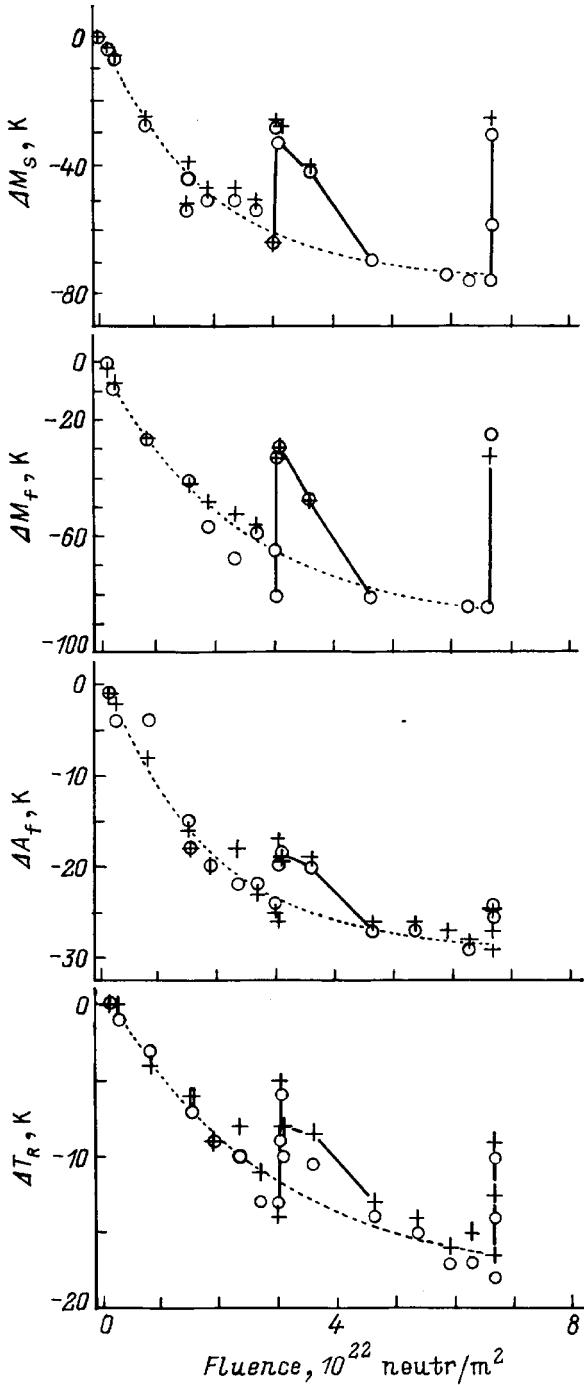


Рис. 4. Зависимости приращения характеристических температур мартенситных превращений в сплаве TiNi от флюенса быстрых нейтронов. Температуры переходов определены по температурным зависимостям электросопротивления (кружки) и перемещения (крестики).

точки, связанные с промежуточной и заключительной выдержками при $T = 325$ К, то экспериментальные данные для всех критических температур удовлетворительно описываются выражением

$$\Delta T_{ph} = d[\exp(-\Phi/\Phi_0) - 1], \quad (1)$$

где ΔT_{ph} — приращение температуры, соответствующей изменению структурного состояния, Φ — флюенс нейтронов, d и Φ_0 — константы. Соответствующие эмпирические зависимости для ΔT_R , ΔM_s , ΔM_f и ΔA_f изображены на рис. 4 аппроксимирующими пунктирными линиями. Следует обратить внимание на одно необычное обстоятельство. После изотермической выдержки материала при повышенной температуре в ходе возобновившегося облучения имеет место быстрое снижение температур превращений. Уже после небольших доз радиации последствия высокотемпературной выдержки становятся незаметными, и экспериментальные точки на рис. 4 за короткое время выходят на экспоненциальную зависимость (пунктир на рисунке).

3. Обсуждение результатов

Сплав TiNi, как уже отмечалось, имеет упорядоченную кристаллическую структуру. Степень дальнего порядка в отожженном сплаве равна 0.72 [7]. При мартенситных превращениях, реализующихся бездиффузионным путем, упорядочение сохраняется, однако может быть нарушено под воздействием потока нейтронов. Очевидно, именно радиационное разупорядочение ответственно за наблюдаемое в экспериментах уменьшение температур мартенситных переходов. Корреляция между степенью дальнего порядка S и температурами фазовых превращений в TiNi была установлена в опытах по изохронному отжигу образцов, облученных флюенсом быстрых нейтронов $8 \cdot 10^{23}$ neutr./m² [7]. Отметим, что по данным исследования [7] все температуры фазовых переходов аналогичным образом зависят от температуры отжига, а значит, и от параметра S . В противоположность этому в настоящей работе установлено, что при облучении температуры M_s , M_f , A_s и T_R неодинаково изменяются с ростом флюенса (рис. 4), и поэтому можно полагать, что они по-разному зависят от степени порядка. Предположим, что зависимость $T_{ph} = f(S)$, установленная в [7], выполняется для температуры термодинамического равновесия фаз, которую определим как

$$T_0 = 1/4(M_s + M_f + A_s + A_f). \quad (2)$$

Введем также по аналогии с цитируемой работой приведенную температуру $T_0^* = T_0(\Phi)/T_{0S}$, где T_{0S} — температура термодинамического равновесия в отожженном необлученном сплаве. Тогда, аппроксимируя экспериментальные результаты, полученные в [7], линейной зависимостью

$$T_0^* = A + BS \quad (A = -3.6, \quad B = 6.4) \quad (3)$$

и учитывая, что, согласно нашим данным

$$T_0^* = C + D \exp(-\Phi/\Phi_0)$$

$$(C = 0.8, D = 0.2, \Phi_0 = 2.2 \cdot 10^{22} \text{ neutr./m}^2), \quad (4)$$

легко получить эмпирическую связь между степенью дальнего порядка и флюенсом нейтронов

$$S = S_\infty + (S_0 - S_\infty) \exp(-\Phi/\Phi_0), \quad (5)$$

где $S_\infty = 0.69$ — асимптота экспоненты при $\Phi \rightarrow \infty$, $\Phi_0 = 2.2 \cdot 10^{22} \text{ neutr./m}^2$.

Необходимо иметь в виду, что полученное выражение описывает радиационное разупорядочение при облучении сплава TiNi в низкотемпературном мартенситном состоянии в ограниченном диапазоне флюенсов (до $7 \cdot 10^{22} \text{ neutr./m}^2$). При больших флюенсах и высоких температурах облучения зависимости температур мартенситных превращений и степени дальнего порядка от дозы облучения могут быть иными, так как они будут определяться не только процессами в каскадах атомных столкновений, но и иными механизмами, связанными, например, с аморфизацией кристалла [9] или образованием пор и крупных скоплений точечных дефектов.

С учетом выказанных ограничений скорость изменения степени дальнего порядка можно представить в виде выражения, первое слагаемое которого учитывает радиационное разупорядочение, а второе — восстановление параметра упорядочения в ходе высокотемпературной выдержки без облучения:

$$dS/dt = a(T)(S_\infty - S)I + b(S_0 - S) \exp(-U/kT), \quad (6)$$

где t — время, I — плотность потока нейтронов, a и b — константы, U — энергия активации процесса возврата порядка.

В пользу того, что разупорядочение кристаллической структуры под облучением является доминирующим процессом, определяющим эволюцию температур мартенситных переходов, свидетельствует уширение гистерезиса превращений с ростом флюенса. Обратная пропорциональная зависимость между степенью дальнего порядка и шириной гистерезиса экспериментально продемонстрирована на сплаве Fe₃Pt [14]. Кроме того, для этого сплава обнаружено, что с изменением S полностью сохраняется способность материала к накоплению и возврату деформации при мартенситной перестройке структуры. В наших экспериментах получен аналогичный результат для TiNi. В связи с этим для описания механического поведения сплава по методологии структурно-аналитической теории прочности Лихачева-Малинина [15] не требуется каких-либо дополнительных предположений относительно механизмов деформации облучаемого материала. Изменение температурной кинетики превращений при нейтронном облучении может быть учтено в теории, например, так, как это сделано в работе [16]. Заметим только, что из-за отсутствия экспериментальных данных ко времени выполнения исследования [16] авторы полагали при вычислениях спра-

ведливой степенную зависимость температур фазового превращения от флюенса. Представленные здесь данные показывают, что для правильного прогноза эволюции температурной кинетики деформирования в условиях радиации следует использовать экспоненту в форме (1). Другие радиационно-механические явления, предсказанные в [16], нами обнаружены не были. Очевидно, их наблюдение может стать возможным в экспериментах с большими флюенсами (до $10^{25} \text{ neutr./m}^2$) и при значительных механических напряжениях в образце, инициирующих кристаллографическую переориентацию структурных составляющих при мартенситных превращениях.

Авторы благодарны В.А. Лихачеву за то, что он стимулировал выполнение исследований.

Работа выполнена при поддержке государственных научно-технических программ "Нейтронные исследования вещества" и "Новые материалы".

Список литературы

- [1] Ш.Ш. Ибрагимов, С.П. Пивоваров, О.В. Стахов, Д.А. Аксенов. Радиационные дефекты в металлах. Наука, Алма-Ата (1981). С. 253.
- [2] И.Г. Михайлов, В.М. Пан, А.В. Скрипов, А.П. Степанов, А.Д. Шевченко. Там же. С. 224.
- [3] А.М. Роговский, Е.Н. Логунцев, Р.Р. Ионайтис, В.В. Котов. Функционально-механические свойства материалов и их компьютерное конструирование. Псков (1993). С. 206.
- [4] Л.П. Синельников, Е.Н. Логунцев, А.В. Козлов, И.Н. Ковалев, В.Я. Абрамов, Д.Ф. Литвин, Р.Р. Ионайтис. Радиационное материаловедение 7. Харьков (1990). С. 19.
- [5] В.А. Бычков, П.Л. Грузин, Ю.В. Петрикин. Радиационные дефекты в металлах. Наука, Алма-Ата (1981). С. 214.
- [6] А.М. Роговский, Е.Н. Логунцев, А.Н. Занков, Е.В. Серовикова, В.А. Цыгвинцев. И.Н. Ковалев, Г.Р. Гадаскин. Вopr. атом. науки и техники. Физика радиационных повреждений и радиационное материаловедение, 3, 60 (1991).
- [7] С.Ф. Дубинин, С.Г. Теплоухов, В.Д. Пархоменко. ФММ 78, 2, 84 (1994).
- [8] В.В. Брык, Д.Г. Малыхин, Ю.И. Поляков, С.Н. Слепцов, Т.П. Черняева. Радиационное материаловедение 6. Харьков (1990). С. 190.
- [9] С.Ф. Дубинин, С.Г. Теплоухов, В.Д. Пархоменко. ФММ, 3, 136 (1996).
- [10] А.М. Дворяшин, В.Д. Дмитриев, С.И. Поролло, А.Г. Портяной. Металлы, 3, 88 (1993).
- [11] T. Katura, K. Ara, H. Tamura, Y. Suzuki. Fapig: First Atom. Power Ind. Group, 121, 19 (1989).
- [12] А.К. Пустовойт, Б.А. Борисов, Р.Ф. Коноплева, Г.Д. Порсев, В.А. Чеканов, С.О. Боханов, М.В. Чудаков. Препринт ПИЯФ РАН № 1749 (1991). 30 с.
- [13] Р.Ф. Коноплева, Б.Л. Оксенгендлер, А.К. Пустовойт, Б.А. Борисов, В.А. Чеканов, М.В. Чудаков. СФХТ 6, 3, 568 (1993).
- [14] М. Фуз, С. Франц, М. Ганто. Эффект памяти формы в сплавах. Металлургия, М. (1979). С. 342.
- [15] В.А. Лихачев, В.Г. Малинин. Структурно-аналитическая теория прочности. Наука, СПб. (1993). 471 с.
- [16] В.А. Лихачев, В.Ю. Сахаров. Материалы с эффектом памяти форм. СПб. (1995). Ч. II. С. 11.